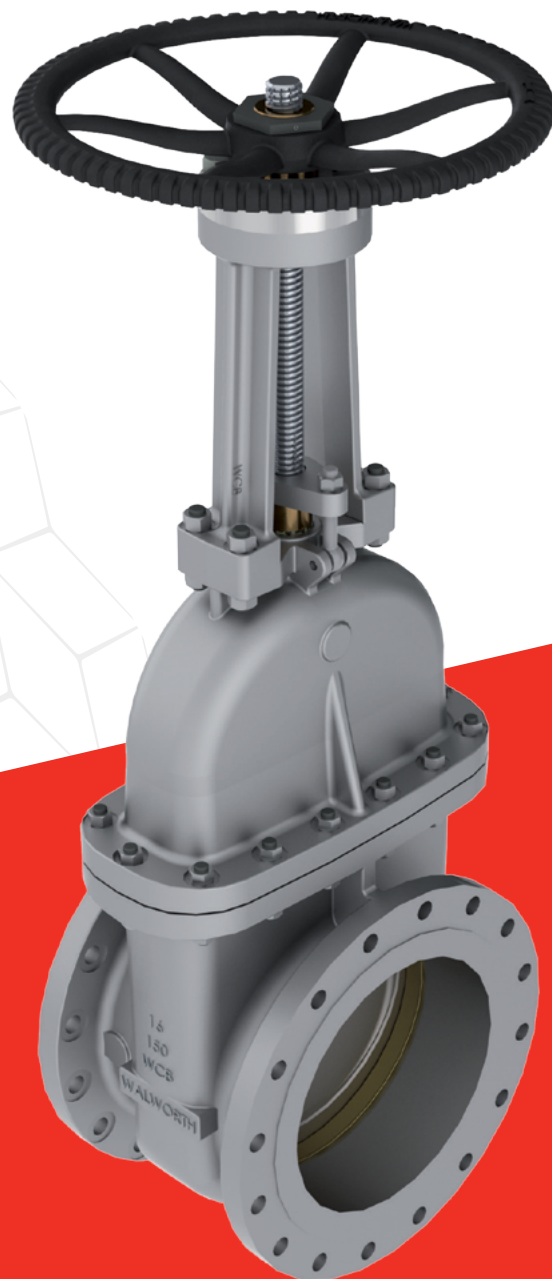


WALWORTH®
Since 1842



CATÁLOGO VÁLVULA DE BONETE BRIDADO FUNDIDO

Nota: Los dibujos e información aquí mostrados son ilustrativos a los diferentes diseños de Walworth®. Las configuraciones físicas de las válvulas pueden cambiar de acuerdo con los estándares de Walworth®.

ÍNDICE

INTRODUCCIÓN

WALWORTH®	4
CONTROL DE DISEÑO WALWORTH®	5
SISTEMA DE CALIDAD WALWORTH®	5
EQUIPO DE CONTROL DE CALIDAD	6

VÁLVULAS DE COMPUERTA, GLOBO Y RETENCIÓN BONETE BRIDADO FUNDIDO MARCA WALWORTH®

MATERIALES BASE.....	9
ARREGLOS DE INTERIORES (TRIMS).....	13
PRINCIPALES ARREGLOS DE MATERIALES BASE E INTERIORES.....	15
VÁLVULAS DE COMPUERTA EN ACERO AL CARBONO CLASE 150.....	16
VÁLVULAS DE COMPUERTA EN ACERO AL CARBONO CLASE 300	21
VÁLVULAS DE COMPUERTA EN ACERO AL CARBONO CLASE 600	26
VÁLVULAS DE COMPUERTA EN ACERO AL CARBONO CLASE 900	31
VÁLVULAS DE COMPUERTA EN ACERO AL CARBONO CLASE 1500	36
VÁLVULAS DE GLOBO EN ACERO AL CARBONO CLASE 150	41
VÁLVULAS DE GLOBO EN ACERO AL CARBONO CLASE 300	46
VÁLVULAS DE GLOBO EN ACERO AL CARBONO CLASE 600	51
VÁLVULAS DE GLOBO EN ACERO AL CARBONO CLASE 900	56
VÁLVULAS DE GLOBO EN ACERO AL CARBONO CLASE 1500	61
VÁLVULAS DE RETENCIÓN EN ACERO AL CARBONO CLASE 150	66
VÁLVULAS DE RETENCIÓN EN ACERO AL CARBONO CLASE 300	69
VÁLVULAS DE RETENCIÓN EN ACERO AL CARBONO CLASE 600	72
VÁLVULAS DE RETENCIÓN EN ACERO AL CARBONO CLASE 900	75
VÁLVULAS DE RETENCIÓN EN ACERO AL CARBONO CLASE 1500	78
INFORMACIÓN TÉCNICA	81
ESTÁNDARES DE DISEÑO.....	89
CÓMO ORDENAR	90
POLÍTICA DE GARANTÍA	91



Certificate API-600
No. 600-0109

STD API-600-0109



Certificate API-594
No. 594-0007

STD API-594-007



Lloyd's Register
Marine

PED Nr. 343/PED/ROT/HSN1620126/1



API Spec Q1
Registered®

Registration No. Q1-1479



Certificate ISO-9001 No. 0038

WALWORTH®

WALWORTH® es una compañía fabricante de válvulas industriales considerada entre las más importantes de todo el mundo. Desde su fundación en el siglo XIX por James WALWORTH®, ha enfocado sus esfuerzos en innovar y producir diferentes líneas de productos para el control de fluidos.

La experiencia acumulada en este largo y exitoso trayecto en combinación con un espíritu de constante innovación, permite brindar soluciones satisfactorias a una amplia gama de industrias y usuarios finales, cumpliendo y superando los estándares de calidad más estrictos. Entre estas industrias se encuentran la petroquímica, gasera, petrolera, generadoras de energía eléctrica y transformadoras de pulpa y papel; de igual forma compañías relacionadas con tecnologías geotérmica y criogénica, entre otras.

En su trayectoria, ha producido más de 40,000 diferentes productos, colocándose como una corporación globalizada atendiendo a diferentes mercados con la experiencia de más de 500 empleados.

WALWORTH® cuenta con instalaciones para la fabricación de las líneas de válvulas en un flujo de operaciones completo: Almacenes de materia prima, diferentes tipos de maquinado, procesos de soldadura como SMAW, GMAW, SAW, PAW, ensamble, pruebas para baja y alta presión para servicio a alta temperatura o criogénicas, proceso de pintura, embalaje y embarque.

Toda esta infraestructura permite satisfacer el mercado de Norteamérica, Centroamérica, Sudamérica, Europa y África; adicionalmente, con nuestros distribuidores masters llegamos a países tan lejanos como Indonesia, Singapur o Australia, así como al medio y lejano oriente.



VALORES WALWORTH®



MISIÓN

Contribuir al desarrollo de nuestros clientes y colaboradores a través de un crecimiento sustentable.



VISIÓN

Ser una empresa sólida e innovadora ofreciendo a nuestros clientes soluciones integrales de excelencia.



POLÍTICA DE CALIDAD

WALWORTH® somos una empresa global dedicada al diseño, fabricación y comercialización de válvulas para el control de fluidos, en cumplimiento de los estándares nacionales e internacionales aplicables.

Estamos comprometidos en lograr la satisfacción de las partes interesadas, cumpliendo los objetivos de calidad y fomentando la mejora continua de nuestro sistema de gestión de calidad.



POLÍTICA DE SEGURIDAD, SALUD Y MEDIO AMBIENTE

WALWORTH® somos una empresa global dedicada al diseño, fabricación y comercialización de válvulas para el control de fluidos, en cumplimiento de los requisitos legales y estándares nacionales e internacionales aplicables. Estamos comprometidos a dirigir las actividades de manera responsable, garantizar la prevención de lesiones y enfermedades de nuestros colaboradores, clientes, visitantes y comunidad, así como con el cuidado del medio ambiente, la prevención de la contaminación y el uso sostenible de los recursos, fomentando la consulta, participación de los trabajadores y mejora continua del sistema de seguridad, salud y medio ambiente.

CONTROL DE DISEÑO WALWORTH®

Los productos WALWORTH® son fabricados de acuerdo a un estricto seguimiento de las normas más importantes a nivel mundial como API, ASME, ASTM, MSS, NACE, AWWA, BSI, CSA, entre otras. Nuestro equipo de ingeniería siempre está estudiando las nuevas actualizaciones de estas normas para incorporar cualquier cambio que afecte al diseño, regulaciones o desempeño de nuestros productos, siendo siempre líderes en los nuevos desarrollos obtenidos.

El departamento de ingeniería utiliza la más avanzada tecnología y equipo, como el uso de elementos finitos y programas de diseño para asegurar el adecuado ensamble y desempeño de los productos desde su concepción, cálculo y generación de dibujos de detalle para la fabricación, colocando a WALWORTH® como el líder en el desarrollo de productos de acuerdo con las necesidades de estos días en el mercado de válvulas.



SISTEMA DE CALIDAD WALWORTH®

Con el paso del tiempo, WALWORTH® desarrolló su Sistema de Administración de Calidad, el cual no se usa como un sistema separado de información, sino como el principal Sistema Administrativo enfocado a la Calidad. En este sentido, WALWORTH® es una compañía certificada ISO-9001 y mantiene las certificaciones más importantes a nivel mundial.

Este sistema requiere de un riguroso control de calidad y selección de materia prima proveniente de proveedores aprobados, así como el control de los procesos de manufactura. Con el número de serie, WALWORTH® es capaz de monitorear el producto en su proceso de fabricación y proporciona información de rastreabilidad de los materiales empleados en cada válvula. A continuación se muestran algunas de las principales certificaciones:

CERTIFICACIONES WALWORTH®		
NORMA	NOMBRE DE LA NORMA	No. DE CERTIFICADO
API-6D	SPECIFICATION FOR PIPELINE AND PIPING VALVES	API-0097
API-600	STEEL GATE VALVES - FLANGED AND BUTT-WELDING ENDS, BOLTED BONNETS	API-0109
API-602	GATE, GLOBE, AND CHECK VALVES FOR SIZES DN 100 (NPS 4) AND SMALLER FOR THE PETROLEUM AND NATURAL GAS INDUSTRIES	API-0024
API-594	CHECK VALVES: FLANGED, LUG, WAFER, AND BUTT-WELDING	API-007
API-6A	SPECIFICATION FOR WELLHEAD AND CHRISTMAS TREE EQUIPMENT	API-0234
API-6FA	SPECIFICATION FOR FIRE TEST FOR VALVES	TÜV
API-607	FIRE TEST FOR QUARTER-TURN VALVES AND VALVES EQUIPPED WITH NONMETALLIC SEATS	
API-624	TYPE TESTING OF RISING STEM VALVES EQUIPPED WITH GRAPHITE PACKING FOR FUGITIVE EMISSIONS	Certificate Number 216162A 216106C 216106A 216106B
ISO-15848-1	INDUSTRIAL VALVES-MEASUREMENT, TEST AND QUALIFICATION PROCEDURES FOR FUGITIVE EMISSIONS	
ISO-10497	TESTING OF VALVES - FIRE-TYPE TESTING REQUIREMENTS	
ISO-9001	QUALITY MANAGEMENT SYSTEMS - REQUIREMENTS	API-0038
PED	PRESSURE EQUIPMENT DIRECTIVE MODULE H FOR EUROPEAN COMMUNITY	343/PED/ROT/HSN1620126/1
SIL-3	SAFETY INTEGRAL LEVEL CERTIFICATION FOR TRUNNION BALL VALVES (SIL3)	No. 968/V 1135.00/19
API	SPECIFICATION FOR QUALITY MANAGEMENT SYSTEMS	Q1-1479

EQUIPO DE CONTROL DE CALIDAD

Para asegurar que los productos WALWORTH[®] cumplen con las Normas Internacionales, contamos con equipo profesional de monitoreo de calidad, algunos de los cuales se describen a continuación:



Equipo para Examinación Radiográfica.- WALWORTH[®] cuenta en sus instalaciones con su propia fuente de Iridio Ir-92, para pruebas de radiografía a las fundiciones desde 0.100" hasta 2 1/2" de espesor de pared, verificando la sanidad de las materias primas.

Identificación Positiva de Materiales (PMI).- Se cuenta con equipos de nueva generación para la identificación positiva de materiales. Estos sirven para obtener análisis químicos cualitativos desde la etapa de inspección recibo y/o sobre componentes que serán ensamblados para comprobar que se están utilizando los materiales correctos para el servicio específico de las válvulas de acuerdo a los requerimientos del cliente.



Prueba de Partículas Magnéticas.- WALWORTH[®] cuenta con el equipo para pruebas por partículas magnéticas aplicada a materiales ferrosos susceptibles a magnetismo. Esta prueba se realiza por muestreo o cuando el cliente solicita la Certificación de Partículas Magnéticas.

Prueba de Líquidos Penetrantes.- WALWORTH[®] cuenta con el personal y materiales para realizar esta prueba, mediante las técnicas de líquidos penetrantes removibles con agua o con solventes. El personal está certificado de acuerdo con la American Society for Non Destructive Testing (ASNT).



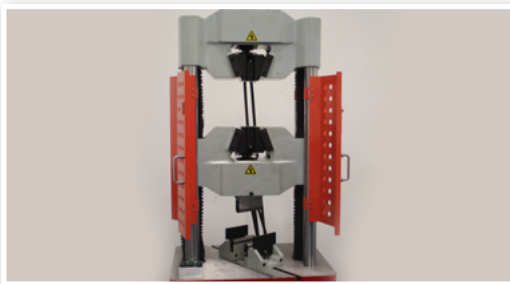
Laboratorio de Metrología.- WALWORTH[®] desarrolló un sistema de verificación y calibración de todo el equipo utilizado en nuestras instalaciones para asegurar la rastreabilidad de las mediciones contra patrones internacionalmente reconocidos. De esta manera, se mantiene un control en las mediciones realizadas durante la fabricación, asegurando que se cumple con las normas internacionales más importantes.

Prueba de Fuego.- Se cuenta con instalaciones apropiadas para ejecutar la prueba de fuego de acuerdo a los requerimientos de API. Esta prueba expone la válvula a fuego de 1,400 a 1,800°F (761 a 980°C) para verificar la hermeticidad y sello adecuado de la válvula después de cierto tiempo de exposición.



Equipo de Pruebas de Bajas Emisiones Fugitivas.- Se aplica cuando un cliente requiere un certificado de Bajas Emisiones Fugitivas. El laboratorio tiene su propio equipo LFE capaz de medir menos de 20 ppm en condiciones estáticas o dinámicas a temperatura ambiente o bajo condiciones de operación de ciclos térmicos.

Equipo de medición de espesor de pared.- Usando las técnicas de ultrasonido, se puede medir el espesor de pared de los diferentes materiales metálicos incluyendo ferrosos y acero inoxidable.



Equipo de Prueba de Tensión.- Para asegurar las propiedades mecánicas de los materiales empleados en la fabricación. WALWORTH® realiza pruebas por muestreo de probetas de las materias primas provenientes de nuestros proveedores, aún cuando se reciban certificaciones de calidad de las mismas.

Equipo de Dureza.- Tanto para pruebas en laboratorio como pruebas en planta, WALWORTH® cuenta con equipos de prueba Rockwell B, C, Brinell y Vickers para verificar el cumplimiento de los requerimientos de dureza que exigen las normas.



VÁLVULAS DE COMPUERTA, GLOBO Y RETENCIÓN BONETE BRIDADO FUNDIDO

ACERO AL CARBÓN; ACERO ALEADO, ACERO INOXIDABLE Y ALEACIONES ESPECIALES

Esta es la línea principal de productos WALWORTH®, fabricada bajo los estándares ASME para las clases 150, 300, 600, 900, 1500 y 2500, en tamaños desde 2" hasta 72" de diámetro, proporcionando al usuario final una amplia variedad de válvulas para satisfacer sus necesidades. WALWORTH® siempre mantiene en existencia estas válvulas en los arreglos de interiores (trims) más comunes utilizados en la industria. Esta línea de productos se fabrica según los requisitos de diseño API-600/ISO 10434 para válvulas de Compuerta, API-623 o ASME B16.34 para las válvulas de Globo; API 6D y API 594 para las válvulas de Retención.

Una de las características más importantes de las Válvulas de Bonete Bridado WALWORTH®, es garantizar un máximo de 50 ppm de bajas emisiones fugitivas a la atmósfera tanto en la caja de empaques como en la unión CUERPO/BONETE ó CUERPO/TAPA sin requerimiento especial del cliente.

Las válvulas WALWORTH® han sido probadas y aprobadas de acuerdo con los requerimientos de API RP-591. WALWORTH® ofrece la mayoría de los materiales conocidos y utilizados para esta línea de productos, incluyendo pero no limitado a:

- a. Aceros al carbono como el WCA, WCB, WCC, etc
- b. Aceros con bajo contenido de carbón como LCB, LCC, etc
- c. Aceros baja aleación como WC1, WC5, WC6, WC9, etc
- d. Aceros bajo carbono y baja aleación como LC2, LC3, etc
- e. Aceros media aleación como el C5, C12, C12A, etc
- f. Aceros inoxidables como CF8, CF8M, CF8C, CG8M, etc
- g. Aceros inoxidables bajo carbono como CF3, CF3M, CG3M, etc
- h. Super Aceros inoxidables como CN7M (alloy 20), CN3M (Alloy 20 modificado), CT15C, etc
- i. Aceros inoxidables DUPLEX como CE8MN, CD6MN, CD3MN, etc
- j. Aleaciones de alto Níquel como Monel M30C, Monel M35-1, Monel CZ100, Inconel CY40 (Inconel 600), CW2M (Hastelloy C4), N12MV (Hastelloy B), CW12MW (antiguo Hastelloy C-276), CW6M (Nuevo Hastelloy C-276), CU5MCuC (Incoloy 825), N7M (Hastelloy B2), CW6MC (Incoloy 625), etc
- k. Aceros inoxidables Super Duplex como CE3MN, CD3MNCuN
- l. Bronce al Aluminio como 95500,95600, 95800, etc

TIPO	TAMAÑO	PRESIÓN CLASE SEGÚN ASME B16.34	EXTREMOS
Compuerta	2" a 72"	150, 300, 600, 900, 1500, 2500	FF, RF, RTJ o BW
Globo	2" a 24"	150, 300, 600, 900, 1500, 2500	FF, RF, RTJ o BW
Retención	2" a 48"	150, 300, 600, 900, 1500, 2500	FF, RF, RTJ o BW

NOTA: Para válvulas clase 2500 solicitar información a su distribuidor o representante más cercano.



MATERIALES BASE DE LAS VÁLVULAS BONETE BRIDADO FUNDIDO

WALWORTH® ofrece esta línea de producto de válvulas de diseño de bonete bridado fundido en una amplia variedad de aceros al carbono, aceros baja y aceros de media aleación y se suministran en cualquier combinación de interiores (trims) listados en API-600. Sin embargo, debido a las necesidades actuales que demanda el mercado mundial, WALWORTH® ofrece ahora materiales adicionales tales como aceros inoxidable, aleaciones de níquel o aleaciones especiales, utilizando diseños de grueso espesor de pared requeridos para satisfacer las necesidades de aquellos usuarios finales que no aceptan el diseño de espesor delgado según API -603*.

WALWORTH® ofrece además, una nueva línea de productos para válvulas con espesores de pared de acuerdo a API-600/ISO 10434 en materiales de bronce al aluminio, tales como ASTM B148 grados 95500, 95600 ó 95800.

* Para aquellos Usuarios finales que si aceptan válvulas con espesores de pared delgados de acuerdo a API-603, por favor pregunte por nuestro catálogo WALWORTH® API-603.

NORMA DEL MATERIAL	DESIGNACIÓN COMÚN	ESPECIFICACIÓN DE FORJA	ESPECIFICACIÓN DE BARRA	SERVICIOS RECOMENDADOS (1)	TRIM COMÚN PARA ESTE MATERIAL BASE	
					150 A 600 #	900 A 2500 #
ASTM A216 Grado WCB	Acero al Carbono	A105	A105	Servicios no corrosivos incluyendo agua, petróleo o gas a temperaturas entre -20°F (-30°C) y +800°F (+425°C)	UT, 3HF, A	HF, 3HF+HF
ASTM A216 Grado WCC	Acero al Carbono	A105N	A105N	Servicios no corrosivos incluyendo agua, petróleo o gas a temperaturas entre -20°F (-30°C) y +800°F (+425°C)	UT, 3HF, A	HF, 3HF+HF
ASTM A352 Grado LCB	Acero al Carbono para baja temperatura	A350 LF1	A350 LF1	Servicio a baja temperatura bajo -50 °F (-46°C). No para uso arriba de + 650°F(+340°C).	UT, 3HF, A	HF, 3HF+HF
ASTM A352 Grado LCC	Acero al Carbono para baja temperatura	A350 LF2	A350 LF2	Servicio a baja temperatura bajo -50 °F (-46°C). No para uso arriba de + 650°F(+340°C).	UT, 3HF, A	HF, 3HF+HF
ASTM A352 Grado LC3	Acero con 3 1/2 % Ni	A350 LF3	A350 LF3	Servicio a baja temperatura bajo - 150°F (-101°C). No para uso arriba de + 650°F(+340°C).	UT, 3HF, A	HF, 3HF+HF
ASTM A217 Grado WC1	Acero de baja aleación C-1/2 Mo	A182 F1	A182 F1	Servicios no corrosivos incluyendo agua, petróleo o gas a temperaturas entre -20°F (-30°C) y + 1100°F (+593°C).	UT, 3HF, A	HF, 3HF+HF
ASTM A217 Grado WC5	Acero de baja aleación 0.75% Ni; Mo; 0.75% Cr	A182 F2	A182 F2	Servicios no corrosivos incluyendo agua, petróleo o gas a temperaturas entre -20°F (-30°C) y + 1100°F (+593°C).	UT, 3HF, A	HF, 3HF+HF
ASTM A217 Grado WC6	Acero de baja aleación de 1 1/4% Cr; 1/2% Mo	A182 F11	A182 F11 Clase 2	Servicios no corrosivos incluyendo agua, petróleo o gas a temperaturas entre -20°F (-30°C) y + 1100°F (+593°C).	UT, 3HF, A	HF, 3HF+HF
ASTM A217 Grado WC9	Acero de baja aleación de 2 1/4 % Cr	A182 F22	A182 F11 Clase 3	Servicios no corrosivos incluyendo agua, petróleo o gas a temperaturas entre -20°F (-30°C) y + 1100°F (+593°C).	UT, 3HF, A	HF, 3HF+HF
ASTM A217 Grado C5	Acero media aleación 5% Cr; 1/2 % Mo	A182 F5	A182 F5	Servicios ligeramente corrosivos o aplicaciones erosivas así como servicios no corrosivos a temperaturas entre - 20°F (-30°C) y + 1200°F (+649°C).	UT, 3HF, A	HF, 3HF+HF
ASTM A217 Grado C12	Acero media aleación 9% Cr; 1% Mo	A182 F9	A182 F9	Servicio de media agresividad en corrosión o aplicaciones erosivas así como servicios no corrosivos a temperaturas entre 20°F (-30°C) y + 1200°F (+649°C).	UT, 3HF, A	HF, 3HF+HF

MATERIALES BASE DE LAS VÁLVULAS

BONETE BRIDADO FUNDIDO

NORMA DEL MATERIAL	DESIGNACIÓN COMÚN	ESPECIFICACIÓN DE FORJA	ESPECIFICACIÓN DE BARRA	SERVICIOS RECOMENDADOS (1)	TRIM COMÚN PARA ESTE MATERIAL BASE	
					150 A 600 #	900 A 2500 #
ASTM A217 Grado C12-A	Acero media aleación nitrogenado 9% Cr; 1% Mo; V-N	A182 F91	A182 F91	Servicios ligeramente corrosivos o aplicaciones erosivas así como servicios no corrosivos a temperaturas entre -20°F (-30°C) y +1200°F (+649°C).	UT, 3HF, A	HF, 3HF+HF
ASTM A351 Grado CF8	Acero Inoxidable 18% Cr; 8% Ni; 0.08 % C	ASTM A182 F304	ASTM A479 304	Servicios corrosivos o servicios no corrosivos pero a alta temperatura entre -450°F (-268°C) y +1200°F (+649°C). Arriba de +800°F (+425°C) especificar contenido de carbón mínimo 0.04%.	2, 4HF	4HF+HF
ASTM A351 Grado CF8M	Acero Inoxidable 18% Cr; 12% Ni; 2 % Mo; 0.08 % C	ASTM A182 F316	ASTM A479 316	Servicios corrosivos o servicios no corrosivos a alta o baja temperatura entre -450°F (-268°C) y +1200°F (+649°C). Arriba de +800°F (+425°C) especificar contenido de carbón mínimo 0.04 %.	18-8smo, 3HF	3HF+HF
ASTM A351 Grado CF3	Acero Inoxidable bajo carbono 18% Cr; 8% Ni; 0.03 % C	ASTM A182 304L	ASTM A479 304L	Agua salobre, soluciones fosfatadas, agua presurizada @ 570 °F (299 °C), agua de mar, vapor.	304L, 3HF	304L, 3HF+HF
ASTM A351 Grado CF3M	Acero Inoxidable bajo carbono 18% Cr; 12% Ni; 2 % Mo; 0.03 % C	ASTM A182 F316L	ASTM A479 316L	Ácido acético, carbonato de calcio, lactato de calcio, agua potable, agua de mar, vapor, sulfitos.	316L, 3HF	316L, 3HF+HF
ASTM A351 Grado CG3M	Acero Inoxidable bajo carbono 18% Cr; 12% Ni; 3 % Mo; 0.03 % C	ASTM A182 F317L	ASTM A182 F317L	Servicio corrosivo o servicio no corrosivo a +800°F (+425°C)*	317L, 317LH	317L, 317LH
ASTM A351 Grado CF8C	Acero inoxidable 18% Cr; 10% Ni; Cb; 0.08 % C	ASTM A182 F347	ASTM A479 347	Primariamente para servicio a alta temperatura en aplicaciones no corrosivas entre -450°F (-268°C) y +1200°F (+649°C). Arriba de +1000°F (+540°C) especificar contenido de carbón mínimo 0.04 %. Servicio de hidrógeno.	347H, 347HF	347H, 347HF
ASTM A351 Grado CF10	Acero inoxidable 18% Cr; 8% Ni; 0.08 % C	ASTM A182 F304H	ASTM A479 304H	Servicio corrosivo o servicio no corrosivo a extremadamente alta temperatura entre -450°F (-268°C) y +1200°F (+649°C). Arriba de +800°F (+425°C) especificar contenido de carbón mínimo 0.04%.	310, 310HF	310HF
ASTM A351 Grado CF10M	Acero inoxidable 18% Cr; 8% Ni; 2% Mo; 0.08 % C	ASTM A182 F316H	ASTM A479 316H	Servicio corrosivo o servicio no corrosivo a extremadamente alta temperatura entre -450°F (-268°C) y +1200°F (+649°C). Arriba de +800°F (+425°C) especificar contenido de carbón mínimo 0.04%.	310, 310HF	310HF
ASTM A351 Grado CG8M	Acero inoxidable 18% Cr; 10% Ni; 3 % Mo; 0.08 % C	ASTM A182 F317	ASTM A182 F317	Agua pesada, Aguas nucleares, petróleo, líneas de conducción, plantas de energía, pulpa o papel, textiles para impresión, soluciones de tintas corrosivas, tintas, líquidos con sulfitos.	317H, 21HF	317H, 21HF
ASTM A351 Grado CK20	Super acero inoxidable 25% Cr; 20% Ni; 0.04 a 0.2 % C	ASTM A182 F310H	ASTM A182 F310H	Procesos químicos, Petróleo Refinado, pulpa o papel. Productos corrosivos a temperaturas alrededor de 1200 °F (649 °C), líquidos con sulfitos, ácido sulfúrico diluido.	310, 310HF	310HF
ASTM A351 Grado CN7M	Super acero inoxidable 19% Cr; 28% Ni; Cu-Mo; 0.07 % C	ASTM B462 N08020	ASTM B473 N08020	Ácido acético caliente, salmuera, soluciones cáusticas (concentradas, calientes), ácido hidroclorehídrico diluido, ácido hidrofúorhídrico diluido, y ácido hidrofúosilícico diluido, ácido nítrico (concentrado, caliente), ácido nítrico-hidrofúorhídrico, sulfatos y sulfitos, ácido sulfúrico en todas sus concentraciones a 150 °F (65.6 °C), ácido sulfuroso, ácido fosfórico.	A20, A20H	A20, A20H
ASTM A351 Grado CN3MN	Super acero inoxidable 19% Cr; 28% Ni; Cu-Mo; 0.03 % C	ASTM B462 N08020	ASTM B473 N08020	Ácido acético caliente, salmuera, soluciones cáusticas (concentradas, calientes), ácido hidroclorehídrico diluido, ácido hidrofúorhídrico y ácido hidrofúosilícico diluido, ácido nítrico (concentrado, caliente), ácido nítrico hidrofúorhídrico, sulfatos y sulfitos, ácido sulfúrico en todas sus concentraciones a 150 °F (65.6 °C), ácido sulfuroso, ácido fosfórico. Mejores propiedades de soldabilidad que el CN7M.	A20, A20H	A20, A20H
ASTM A351 Grado CK3MCuN	Super acero inoxidable 20% Cr; 18% Ni; 6% Mo; 0.25 % C	ASTM A182 F44	ASTM A479 S31254	Ácido acético, antibióticos y drogas, componentes blanqueadores, ácido fórmico, fruta y jugo, aire caliente, agua caliente, hidrocarburos, ácido hidroclorehídrico, líquidos y ácidos orgánicos, ácido nítrico, sales orgánicas, ácido oxálico, ácido fosfórico, agua de mar, aguas residuales, bisulfito de sodio, vapor, + ácido sulfámico, ácido sulfúrico al 10 %.	254HF	254HF
ASTM A351 Grado CT15C	Incoloy 800. 19% Cr; 32% Ni; 0.05 a 0.15 % C.	ASTM B564 N08810	ASTM B408 N08810		810T	810T

MATERIALES BASE DE LAS VÁLVULAS BONETE BRIDADO FUNDIDO

NORMA DEL MATERIAL	DESIGNACIÓN COMÚN	ESPECIFICACIÓN DE FORJA	ESPECIFICACIÓN DE BARRA	SERVICIOS RECOMENDADOS (1)	TRIM COMÚN PARA ESTE MATERIAL BASE	
					150 A 600 #	900 A 2500 #
ASTM A351 Grado CD4MCu	Super acero inoxidable 20% Cr; 18% Ni; 6.5% Mo; 0.025% C	N/A	ASTM A479 S32550	Salmuera concentrada, ácidos grasos, agua potable, pulpas de agua, pulpas de licor a 220 °F (104 °C), agua de mar, ácido sulfúrico en concentraciones de 15-30% @ 140-160 °F (60-71 °C), ácido sulfúrico en concentraciones de 35-40 % @ 185 °F (85 °C), más 5 % orgánicos.	31254H	31254H
ASTM A351 Grado CN2MCuN	Super acero inoxidable 21% Cr; 25.5% Ni; 4.5% Mo; 1.5%Cu; 0.02% C	ASTM B469 8904	ASTM B625 8904	Ambientes que contienen cloro donde los aceros inoxidables de la serie 300 no proveen de una adecuada resistencia a la corrosión por picaduras y por fragilización.	8904H	8904H
ASTM A487 Grado CA15	Acero inoxidable con 12% Cr	ASTM A182 F6	ASTM A276 410	Servicios corrosivos en aplicaciones a temperaturas entre -20°F (-30°C) y +900°F (+482°C).	UT, HF	UT, HF
ASTM A487 Grado CA6NM	Acero inoxidable con 12 % Cr	ASTM A182 F6	ASTM A276 410	Servicios corrosivos en aplicaciones a temperaturas hasta +1300°F (704°C). Agua para alimentación de calderas a 250 °F (115°C), agua de mar, vapor sulfuroso	UT, HF	UT, HF
ASTM A494 Grado M-35-1	Monel 67% Ni; 30% Cu	ASTM B564 N04400	ASTM B164 N04400	Grado soldable, Buena resistencia a la corrosión de la mayoría de los ácidos orgánicos y agua de mar. También altamente resistente a la mayoría de las soluciones alcalinas a +7W°F (+400°C)	A, AHF	A, AHF
ASTM A494 Grado CZ100	Níquel al 95%	ASTM B160 N02200	ASTM B160 N02200	Procesos químicos, procesos minerales, procesos alimenticios. El níquel es útil para el manejo de concentrados alcalinos o soluciones cáusticas, ácidos reductores, ciertos productos alimenticios, ácidos orgánicos bajo ciertas condiciones, cloruros secos y anhídridos de amoníaco. La fundición de níquel no es aplicable para ácidos oxidantes y percloratos alcalinos	2200	2200
ASTM A494 Grado CY-40	Inconel 600. 75% Ni; 15% Cr; 8% Fe	ASTM B564 N06600	ASTM B166 N06600	Excelente para servicios a alta temperatura. Buena resistencia a medios altamente corrosivos y atmósferas a + 800°F (+425°C). Agua caliente para calderas, aguas cáusticas calientes, aguas alcalinas concentradas calientes, condiciones oxidantes a elevada temperatura	600, 600HF	600, 600HF
ASTM A494 Grado CW6MC	Inconel 625. 60% Ni; 22% Cr; 9% Mo; 3.5% Cb	ASTM B564 N06625	ASTM B446 N06625	Excelente para servicios a alta temperatura. Buena resistencia a medios altamente corrosivos y atmósferas a + 800°F (+425°C).	625, 625HF	625, 625HF
ASTM A494 Grado CU5MCuC	Incoloy 825. 42% Ni; 21.5% Cr; 3% Mo; 2.3% Cu	ASTM B564 N08825	ASTM B425 N08825	Servicio de gas amargo. Excelente resistencia a ácidos reductores y oxidantes, agrietamiento por estrés por corrosión, ataques localizados tales como picaduras y fragilización, y ácido sulfúrico y fosfórico.	825, 23HF	825, 23HF
ASTM A494 Grado N12MV	Hastelloy B. 62% Nickel; 28% Mo; 5% Fe, Hastelloy B	ASTM B335 N10001	ASTM B335 N10001	Excelente resistencia a la corrosión. Apropiado para la mayoría de las aplicaciones de procesos químicos. Excelente resistencia a corrosión por picaduras y fragilización por corrosión y esfuerzo (SCC).	HB	HB
ASTM A494 Grade N7M	Hastelloy B2. 62% Ni; 28% Mo; 2% Fe	ASTM B335 N10665	ASTM B335 N10665	Excelente resistencia a la corrosión y resistencia mejorada a líneas calientes y zonas de ataque afectadas por calor. Resiste la formación de precipitados de carburo en el límite de grano en zonas afectadas por el calor por soldadura.	HB	HB
ASTM A494 Grado CW2M	Hastelloy C4. 61% Ni; 16% Mo; 16% Cr	ASTM B574 N06455	ASTM B574 N06455	Buena resistencia a fuertes condiciones oxidantes. Buenas propiedades a alta temperatura, alta resistencia a los ácidos fórmico, fosfórico, sulfuroso y sulfúrico a + 1200°F (+649°C)	HC, HCH	HC, HCH
ASTM A494 Grado CW12MW	Antiguo Hastelloy C-276. 56% Ni; 18% Mo; 17% Cr; 6% Fe	ASTM B574 N10276	ASTM B574 N10276	Buena resistencia a fuertes condiciones oxidantes. Buenas propiedades a alta temperatura, alta resistencia a los ácidos fórmico, fosfórico, sulfuroso y sulfúrico a + 1200°F (+649°C)	HC, HCH	HC, HCH
ASTM A494 Grado CW6M	Nuevo Hastelloy C-276. 56% Ni; 19% Mo; 18% Cr; 16% Fe	ASTM B574 N10276	ASTM B574 N10276	Buena resistencia a fuertes condiciones oxidantes, Buenas propiedades a alta temperatura, alta resistencia a los ácidos fórmico, fosfórico, sulfuroso y sulfúrico a + 1200°F (+649°C)	HC, HCH	HC, HCH

MATERIALES BASE DE LAS VÁLVULAS

BONETE BRIDADO FUNDIDO

NORMA DEL MATERIAL	DESIGNACIÓN COMÚN	ESPECIFICACIÓN DE FORJA	ESPECIFICACIÓN DE BARRA	SERVICIOS RECOMENDADOS (1)	TRIM COMÚN PARA ESTE MATERIAL BASE	
					150 A 600 #	900 A 2500 #
ASTM A995 Grado CD4MCu	Acero Inoxidable Duplex Grado 1A. 25.5% Cr; 5.5% Ni; 2% Mo; 0.040% C.	N/A	ASTM A479 S32550	Salmuera concentrada, ácidos grasos, agua potable, pulpas de agua, pulpa de líquidos a 220 °F (104 °C), agua de mar, ácido sulfúrico (15-30% @ 140-160 °F (60-71 °C), ácido sulfúrico (35-40% @185 °F (85 °C), más 5 % orgánicos).	32250H	32250H
ASTM A995 Grado CE8MN	Acero Inoxidable Duplex Grado 2A. 24% Cr; 9.5% Ni; 4% Mo; 0.080% C.	ASTM A182 F51	ASTM A479 32750	Salmuera concentrada, ácidos grasos, agua potable, pulpas de agua, pulpas de líquidos a 220 °F (104 °C), agua de mar, ácido sulfúrico (15-30% @ 140-160 °F (60-71 °C), ácido sulfúrico (35-40% @185 °F (85 °C), más 5 % orgánicos).	32750H, 31803H, 51H	32750H, 31803H, 51H
ASTM A995 Grado CD3MN	Acero Inoxidable Duplex Grado 4A. 22% Cr; 5% Ni; 3% Mo; N; 0.030% C.	ASTM A182 F51	ASTM A479 31803	Salmuera concentrada, ácidos grasos, agua potable, pulpas de agua, pulpas de líquidos a 220 °F (104 °C), agua de mar, ácido sulfúrico (15-30% @ 140-160 °F (60-71 °C), ácido sulfúrico (35-40% @185 °F (85 °C), más 5 % orgánicos).	32750H, 31803H, 51H	32750H, 31803H, 51H
ASTM A995 Grado CE3MN	Acero inoxidable Duplex Grado 5A. 25% Cr; 7% Ni; 4.5% Mo; N; 0.030% C.	ASTM A182 F53	ASTM A182 F53	Salmuera concentrada, ácidos grasos, agua potable, pulpas de agua, pulpas de líquidos a 220 °F (104 °C), agua de mar, ácido sulfúrico (15-30% @ 140-160 °F (60-71 °C), ácido sulfúrico (35-40% @185 °F (85 °C), más 5 % orgánicos). Muy util donde se requiere Resistencia a la corrosión por picaduras (pitting PREN).	53H, 53HF	53H, 53HF
ASTM A995 Grado CD3MWCuN	Acero Inoxidable Duplex Grado 6A. 25% Cr; 7.5% Ni; 3.5% Mo; N; 0.030% C.	ASTM A182 F53	ASTM A182 F53	Salmuera concentrada, ácidos grasos, agua potable, pulpas de agua, pulpas de líquidos a 220 °F (104 °C), agua de mar, ácido sulfúrico (15-30% @ 140-160 °F (60-71 °C), ácido sulfúrico (35-40% @185 °F (85 °C), más 5 % orgánicos). Muy util donde se requiere Resistencia a la corrosión por picaduras (pitting PREN).	53H, 53HF	53H, 53HF
ASTM B148 Grado 95800	Bronce al Aluminio. 79% min Cu; 4.5% Ni; 9% Al; 3-4.5% Fe; 0.03 % max Pb.	N/A	ASTM B150 C63000	Servicio de agua de mar.	BCE630	BCE630

(1) La lista anterior de las industrias de consumo y materiales corrosivos son útiles como ejemplos de las aplicaciones típicas donde estos materiales pueden ser utilizados, sin embargo, la responsabilidad de la selección de la aleación y el trim adecuados es de la firma de ingeniería o el usuario final.

NOMENCLATURA

TIPO	CLASE
ST6	Stellite 6
13%Cr	Acero Inoxidable 410
316	Acero Inoxidable 316
304	Acero Inoxidable 304
HC	HASTELLOY "C"
CN7M	Acero Inoxidable Cromo-Níquel
321	Acero Inoxidable 321
ST21	Stellite 21
A20	Super acero inoxidable Alloy 20
347	Acero Inoxidable 347
321	Acero Inoxidable 321
8810	Super Acero Inoxidable 8810
625	Inconel 625
410 T	Inoxidable 410 (HARDNESS 200-275 BHN)

TIPO	CLASE
316L	Acero Inoxidable 316L
HB	Hastelloy "B"
317L	Acero Inoxidable 317L
17 4PH	Acero Inoxidable martensítico 17 4PH
317	Acero Inoxidable 317
825	Incoloy 825
304L	Acero Inoxidable 304L
K500	MONEL K500
31803	Acero Inoxidable Duplex 31803
718	Inconel 718
8367	Super Acero Inoxidable 8367
TC	Carburo de Tungsteno
W1	Walweld-100 (Trim especial WALWORTH®)
NUC	Nucalloy

ARREGLOS DE INTERIORES (TRIM) DE LAS VÁLVULAS BONETE BRIDADO FUNDIDO

Las válvulas WALWORTH® están disponibles en la más amplia gama de materiales para interiores (trims) utilizados en la industria. La siguiente tabla muestra los arreglos de interiores (trims) más utilizados para las válvulas que la Compañía ofrece actualmente. Arreglos adicionales de interiores (trims) especiales según los requisitos del cliente están disponibles bajo solicitud. Para mayor información póngase en contacto con su distribuidor WALWORTH® más cercano o directamente a la Planta.

WALWORTH® TRIM No.	API-600 TRIM No.	COMPOSICIÓN NOMINAL DE LOS INTERIORES (TRIM)	VÁSTAGO Y OTRAS PARTES INTERIORES (TRIM) (1)	MATERIAL DE SELLO COM-PUERTA/DISCO	MATERIAL DE SELLO DEL (LOS) ANILLO (S) (2)
18-8	2	19Cr-9.5Ni-2Mn-0.08C	SS-304	SS-304	SS-304
N/A	4	13Cr-0.75Ni-1Mn	SS-410	SS-410	SS-410 vv
HF	5 OR 5A	13Cr-0.5Ni-1Mn/Co-Cr-A	SS-410	Stellite 6	Stellite 6
AAA	6	13Cr-0.5Ni-1Mn/Ni-Cu	SS-410	SS-410	Monel 400
HF	5 OR 5A	13Cr-0.5Ni-1Mn/Co-Cr-A	SS-410	Stellite 6	Stellite 6
AAA	6	13Cr-0.5Ni-1Mn/Ni-Cu	SS-410	SS-410	Monel 400
UT	8 OR 8A	13Cr-0.75Ni-1Mn/1/2Co-Cr-A	SS-410	SS-410	Stellite 6
A	9	70Ni-30Cu	UN N04400 (Monel 400)	UN N04400 (Monel 400)	UN N04400 (Monel 400)
18-8smo	10	18Cr-12Ni-2.5Mo-2Mn	SS-316	SS-316	SS-316
AHF	11 OR 11A	70Ni-30Cu/1/2Co-Cr-A	UN N04400 (Monel 400)	UN N04400 (Monel 400)	Stellite 6
3HF	12 OR 12A	18Cr-12Ni-2.5Mo-2Mn/1/2Co-Cr-A	SS-316	SS-316	Stellite 6
A20	13	29Ni-19Cr-2.5Mo-0.07C	UNS N08020 (Alloy 20)	UNS N08020 (Alloy 20)	UNS N08020 (Alloy 20)
A20H	14 OR 14A	29Ni-19Cr-2.5Mo-0.07C/1/2Co-Cr-A	UNS N08020 (Alloy 20)	UNS N08020 (Alloy 20)	Stellite 6
4HF	NO ESPECIFICADO	19Cr-9.5Ni-2Mn-0.08C/1/2Co-Cr-A	SS-304	SS-304	Stellite 6
4HF+HF	NO ESPECIFICADO	19Cr-9.5Ni-2Mn-0.08C/Co-Cr-A	SS-304	Stellite 6	Stellite 6
1HF	NO ESPECIFICADO	18Cr-12Ni-2.5Mo-2Mn/Co-Cr-Mo	SS-316	Stellite 21	Stellite 21
3HF+HF	16	18Cr-12Ni-2.5Mo-2Mn/Co-Cr-A	SS-316	Stellite 6	Stellite 6
3TC (3)	NO ESPECIFICADO	18Cr-8Ni-Mo/TgC	SS-316/Carburo de Tungsteno	Carburo de Tungsteno	Stellite 6
316L	NO ESPECIFICADO	17Cr-12Ni-2.5Mo-2Mn0.03C	SS-316L	SS-316L	SS-316L
3LHF	NO ESPECIFICADO	17Cr-12Ni-2.5Mo-2Mn0.03C/1/2Co-Cr-A	SS-316L	SS-316L	Stellite 6
3HFL	NO ESPECIFICADO	17Cr-12Ni-2.5Mo-2Mn0.03C/Co-Cr-A	SS-316L	Stellite 6	Stellite 6
21HF	NO ESPECIFICADO	19Cr-11.5Ni-3.5Mo/Co-Cr-A	SS-317	Stellite 6	Stellite 6
317H	NO ESPECIFICADO	19Cr-11.5Ni-3.5Mo/1/2Co-Cr-A	SS-317	SS-317	Stellite 6
317LH	NO ESPECIFICADO	19Cr-13Ni-3.5Mo/Co-Cr-A	SS-317L	Stellite 6	Stellite 6
317L	NO ESPECIFICADO	19Cr-13Ni-3.5Mo-0.03C	SS-317L	SS-317L	SS-317L
317LS	NO ESPECIFICADO	19Cr-13Ni-3.5Mo/1/2Co-Cr-A	SS-317L	SS-317L	Stellite 6

- Notes:
1. Grados libres de maquinado para 13 Cr están prohibidos.
 2. Un diferencial de dureza de 50 HB mínimo contra el (los) anillo (s) es requerido.

ARREGLOS DE INTERIORES (TRIM) DE LAS VÁLVULAS BONETE BRIDADO FUNDIDO

WALWORTH® TRIM No.	API-600 TRIM No.	COMPOSICIÓN NOMINAL DE LOS INTERIORES (TRIM)	VÁSTAGO Y OTRAS PARTES INTERIORES (TRIM) (1)	MATERIAL DE SELLO COMPUERTA / DISCO	MATERIAL DE SELLO DEL (LOS) ANILLO (S) (2)
2HF	NO ESPECIFICADO	18Cr-10Ni-0.1N/Co-Cr-A	SS-321	SS-321	Stellite 6
321F	NO ESPECIFICADO	18.5Cr-11Ni-2Mn/Co-Cr-A	SS-321	Stellite 6	Stellite 6
321	NO ESPECIFICADO	19Cr-11.5Ni-3.5Mo	SS-321	SS-321	SS-321
347HF	NO ESPECIFICADO	18.5Cr-11Ni-2Mn-Co/Co-Cr-A	SS-347	Stellite 6	Stellite 6
347	NO ESPECIFICADO	18.5Cr-11Ni-2Mn-Co	SS-347	SS-347	SS-347
347H	NO ESPECIFICADO	18.5Cr-11Ni-2Mn-Co/1/2Co-Cr-A	SS-347	SS-347	Stellite 6
254HF	NO ESPECIFICADO	20Cr-18Ni-6.2Mo-0.02C-Cu+N	UNS S31254	Stellite 6	Stellite 6
51H	NO ESPECIFICADO	22Cr-5.5Ni-3Mo-N-0.03C/Co-Cr-A	UNS S31803	Stellite 6	Stellite 6
31803H	NO ESPECIFICADO	22Cr-5.5Ni-3Mo-N-0.03C/Co-Cr-A	UNS S31803	UNS S31803	Stellite 6
T9	NO ESPECIFICADO	16Cr-4Ni-4Cu-Nb+Ta/Co-Cr	17-4pH	Triballoy 900	Triballoy 900
HC	NO ESPECIFICADO	55Ni-15.5Cr-16Mo-3Tg-4Fe	Hastelloy C-276	Hastelloy C-276	Hastelloy C-276
HCH	NO ESPECIFICADO	55Ni-15.5Cr-16Mo-3Tg-4Fe/1/2Co-Cr-A	Hastelloy C-276	Hastelloy C-276	Stellite 6
UOP	NO ESPECIFICADO	63Ni-30Cu-Al+Ti/70Ni-30Cu	UN N05500 (Monel K-500)	UN N04400 (Monel 400)	UN N04400 (Monel 400)
625	NO ESPECIFICADO	60Ni-22Cr-9Mo-3.5Cb	UNS N06625 (Incoloy 625)	UNS N06625 (Incoloy 625)	UNS N06625 (Incoloy 625)
625HF	NO ESPECIFICADO	60Ni-22Cr-9Mo-3.5Cb/Co-Cr-A	UNS N06625 (Incoloy 625)	Stellite 6	Stellite 6
8367HF+HF	NO ESPECIFICADO	25Ni-20Cr-6.5Mo-2Mn-0.03C/Co-Cr-A	UNS N08367 (AL6XN)	Stellite 6	Stellite 6
810T	NO ESPECIFICADO	33Ni-21Cr-39.5Fe-1.5Mn	UNS N08810 (Incoloy 800H)	UNS N08810 (Incoloy 800H)	UNS N08810 (Incoloy 800H)
825	NO ESPECIFICADO	42Ni-21.5Cr-3Mo-Ti+Al-0.05C	UNS N08825 (Incoloy 825)	UNS N08825 (Incoloy 825)	UNS N08825 (Incoloy 825)
23HF	NO ESPECIFICADO	42Ni-21.5Cr-3Mo/CO-Cr-Mo	UNS N08825 (Incoloy 825)	Stellite 21	Stellite 21
HB	NO ESPECIFICADO	66Ni-28Mo-1Mn-0.02C	UNS N10665 (Hastelloy B2)	UNS N10665 (Hastelloy B2)	UNS N10665 (Hastelloy B2)
BCE630	NO ESPECIFICADO	79Cu-4.5Ni-9Al-4Fe-0.03Pb	ASTMB B150 63000	ASTMB B148 95800	ASTM B150 63000
1F	NO ESPECIFICADO	16%Cr-4%Ni-Nb/13%Cr-0.75Ni-1Mn/Co-Cr-A	ASTMB A564 H1150	SS-410	Stellite 6
1G	NO ESPECIFICADO	16%Cr-4%Ni-Nb/13%Cr-0.75Ni-1Mn/Co-Cr-A	ASTMB A564 H1150	Stellite 6	Stellite 6

COMBINACIÓN MATERIALES BASE E INTERIORES MÁS COMUNES

La siguiente tabla muestra las combinaciones más comunes entre materiales base e interiores (trims). Hay muchos otros arreglos que se pueden combinar con estos materiales de base, por favor, consulte otras secciones de este catálogo para obtener información adicional.

VÁLVULA DE TIPO COMPUERTA						
DESCRIPCIÓN	ASTM A216 WCB O WCC TRIM UT (API-600 No. 8)	ASTM A217 WC6 TRIM UT (API-600 No. 8)	ASTM A217 WC9 TRIM UT (API-600 No. 8)	ASTM A217 C5 TRIM UT (API-600 No. 8)	ASTM A217 C12 TRIM UT (API-600 No. 8)	ASTM A352 LCB O LCC TRIM UT (API-600 No. 8)
Cuerpo	ASTM A216 WCB/WCC	ASTM A217 WC6	ASTM A217 WC9	ASTM A217 C5	ASTM A217 Gr. C12	ASTM A352 LCB/ LCC
Bonete	ASTM A216 WCB/WCC	ASTM A217 WC6	ASTM A217 WC9	ASTM 217 C5	ASTM A217 Gr. C12	ASTM A352 LCB/ LCC
Compuerta/área de sello	ASTM A216WCB/WCC +13% Cr.	ASTM A217 WC6 + 13% Cr.	ASTM A217 WC9 + 13% Cr.	ASTM A217 C5 + 13% Cr.	ASTM A217 Gr. C12 + 13% Cr.	ASTM A352 LCB/ LCC + 13% Cr.
Asiento (s)	ASTM A515 Gr. 70 + ST 6	ASTM A240 Gr. 410 + ST 6	ASTM A240 410 + ST 6	ASTM A240 410 + ST 6	ASTM A240 Gr. 410 + ST 6	ASTM A516 GR 65 + ST 6
Tuerca Vástago	ASTM A439 Tipo D2 o ASTM B148 UNS C95600	ASTM A439 D2 o ASTM B148 UNS C95600	ASTM A439 D2 o ASTM B148 UNS C95600	ASTM A439 D2 o ASTM B148 UNS C95600	ASTM A439 D2 o ASTM B148 UNS C95600	ASTM A439 D2 o ASTM B148 UNS C95600
Casquillo	ASTM A276 Gr. 410	ASTM A276 Gr. 410	ASTM A276 Gr. 410	ASTM A276 Gr. 410	ASTM A276 Gr. 410	ASTM A276 Gr. 410
Espárragos	ASTM A193 Gr. B7	ASTM A193 Gr.B16	ASTM A193 Gr. B16	ASTM A193 Gr. B16	ASTM A193 Gr. B16	ASTM A193 Gr. L7
Tuercas Espárragos	ASTM A194 Gr. 2H	ASTM A194 Gr. 7	ASTM A194 Gr. 7	ASTM A194 Gr. 7	ASTM A194 Gr. 7	ASTM A194 Gr. 7
Empaque de Vástago	Grafito	Grafito	Grafito	Grafito	Grafito	Grafito
Junta	Grafito/Inoxidable 316	Grafito/Inoxidable 316	Grafito/Inoxidable 316	Grafito/Inoxidable 316	Grafito/Inoxidable 316	Grafito/Inoxidable 316
Volante	ASTM A197	ASTM A197	ASTM A197	ASTM A 197	ASTM A197	ASTM A197
Operador de Engranés	Según diseño	Según diseño	Según diseño	Según diseño	Según diseño	Según diseño

COMPOSICIÓN QUÍMICA Y PROPIEDADES MECÁNICAS

La siguiente tabla muestra la composición química y propiedades mecánicas de los materiales suministrados más comunes. Para otros aceros, aceros inoxidables y aleaciones de níquel puede solicitar Información adicional a su distribuidor WALWORTH® más cercano o directamente a la Planta.

COMPOSICIÓN QUÍMICA Y PROPIEDADES MECÁNICAS												
ELEMENTOS Y PROPIEDADES	ACERO AL CARBONO		ACERO BAJO CARBONO		ACEROS BAJA ALEACIÓN		ACEROS MEDIA ALEACIÓN		ACEROS INOXIDABLES			
	ASTM A216		ASTM A352		ASTMA217			ASTMA351				
	WCB	WCC	LCB	LCC	WC6	WC9	C5	C12	CF8	CF8M	CF8C	
Carbono (C)	0.30	0.25	0.30	0.25	0.05-0.20	0.05-0.18	0.20	0.20	0.08	0.08	0.08	
Manganeso (Mn)	1	1.2	1	1.2	0.50-0.80	0.40-0.70	0.40-0.70	0.35-0.65	1.5	1.5	1.5	
Fósforo (P)	0.04	0.04	0.04	0.04	0.04	0.04	0.04	0.04	0.04	0.04	0.04	
Azufre (S)	0.045	0.045	0.045	0.045	0.045	0.045	0.045	0.045	0.04	0.04	0.04	
Silicio (Si)	0.6	0.6	0.6	0.6	0.6	0.6	0.75	1	2	1.5	2	
Níquel (Ni)	0.5	0.5	0.5	0.5	-	-	-	-	8.00-11.0	9.00-12.0	9.00-12.0	
Cromo (Cr)	0.5	0.5	0.5	0.5	1.00-1.50	2.00-2.75	4.00-6.50	8.00-10.0	18.00-21.0	18.00-21.0	18.00-21.0	
Molibdeno (Mo)	0.2	0.2	0.2	0.2	0.45-0.65	0.90-1.20	0.45-0.65	0.90-1.20	0.5	2.00-3.00	0.5	
Cobre (Cu)	0.3	0.3	0.3	0.3	0.5	0.5	0.5	0.5	-	-	-	
Columbio (Cb)	-	-	-	-	-	-	-	-	-	-	(2)	
Vanadio (V)	0.03	0.03	0.03	0.03	-	-	-	-	-	-	-	
TENSIÓN PSI (mínimo)	70,000-95,000	70,000	65,000	70000-95,000	70,000	70,000	90,000-115,000	90,000-115,000	70,000	70,000	70,000	
CEDECENCIA PSI (mínimo)	36,000	40,000	35,000	40,000	40,000	40,000	60,000	60,000	30,000	30,000	30,000	
ALARGAMIENTO EN 2" (mínimo)	22	22	24	22	20	20	18	18	35	30	30	
Reducción de Área % (mínimo)	35	35	35	35	35	35	35	35	-	-	-	
DUREZA (HB) (máximo)	185	185	190	200	200	200	237	237	-	-	-	

Notas:

- El porcentaje (%) mostrado sobre los elementos es el máximo excepto donde los rangos están indicados.
- Para el acero inoxidable CF8C se deberá tener un contenido de Columbio de no menos de 8 veces el contenido de carbono, pero sin exceder de 1%.

VÁLVULA DE COMPUERTA BONETE BRIDADO FUNDIDO

CLASE 150

VÁLVULA DE COMPUERTA TIPO OS&Y CON YUGO, VOLANTE FIJO Y VÁSTAGO ASCENDENTE

CARACTERÍSTICAS DE DISEÑO

- Válvula de compuerta diseñada de acuerdo con API-600 / ISO 10434, Compuerta Sólida o Flexible, flexible o tipo caras paralelas.
- Alternativa para Válvulas de compuerta de acuerdo con API-603. solamente en acero inoxidable y aleaciones de níquel (consulte catálogo para esta línea).
- De 2" a 4" Compuerta Sólida o Flexible y de 5" y mayores compuerta flexible.
- Válvula de Compuerta para servicio criogénico con columna de gas de acuerdo con la norma BS-6364.
- Dimensiones de bridas según ASME B16.5 para válvulas hasta 24" de diámetro nominal.
- Volante, volante de impacto, operador de cadena, operador de engrane, actuador eléctrico, actuador neumático e hidráulico a requerimiento del cliente.
- By-Pass, buje linterna, cámara de condensados, inyectores de grasa, conexiones especiales, etc
- Control para bajas emisiones fugitivas.
- Servicio MR-01-75 / ISO 15156 o MR-01-03.
- Pruebas de acuerdo con API-598.

① Tuerca de Vástago giratoria, intercambiable en línea para evitar paros por mantenimiento.

② Vástago ascendente con rosca ACME con entrada sencilla o doble para una operación rápida. Acabado fino para adecuado para sellar perfectamente y obtener bajas emisiones de fugas

③ Empaque de vástago diseñado para un control óptimo de emisiones fugitivas a la atmósfera. La tasa de emisiones fugitivas está garantizada por el acabado pulido en el área de sello del vástago, las estrictas tolerancias diametrales y el paralelismo de los empaques contra la cámara de empaques. Arreglo de empaques con carga viva están disponibles a solicitud del Cliente.

④ Superficie de sello posterior, ya sea roscado o soldado diseñado para aliviar la presión trasera en el empaque del vástago cuando esta completamente cerrado. Sustituir los empaques de vástago bajo presión no es recomendable.

⑤ El engarce vástago-compuerta esta diseñado para soportar fuertes cargas de operación y, en caso necesario, que el vástago rompa fuera de los límites de las áreas sometidas a presión (interior del cuerpo-bonete).

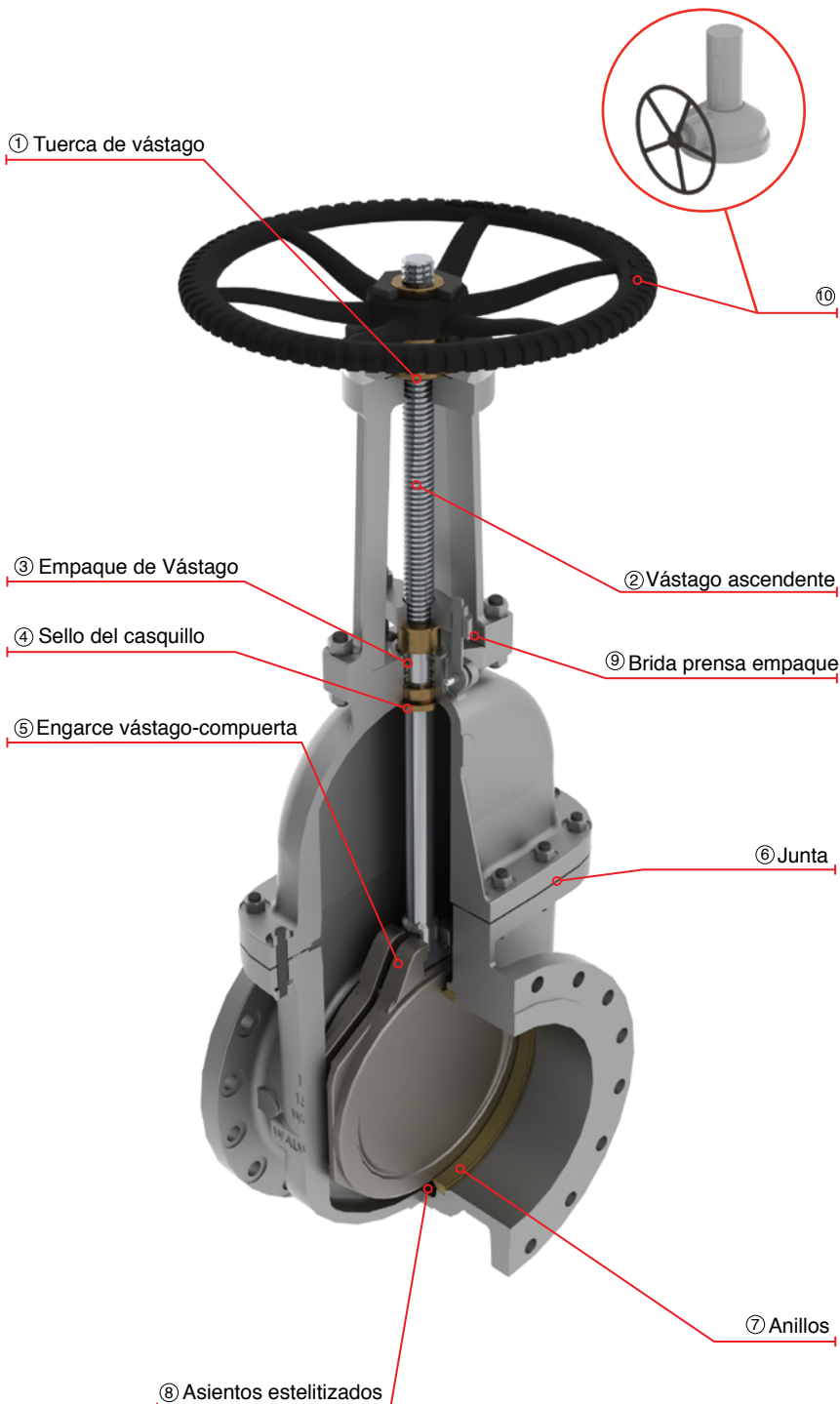
⑥ La unión cuerpo-bonete está diseñada para aplicar una carga uniforme a la junta, asegurando el sello hermético para una baja emisión de fugas a la atmósfera.

⑦ Los anillos de sello son soldados al cuerpo para proporcionar un sello entre la unión y de esta manera evitar fugas.

⑧ El recubrimiento de stellite 6 en la zona de sello de los anillos de asiento proporciona una mayor resistencia al desgaste provocado por la abrasión y erosión en servicio, dando mayor vida útil al producto.

⑨ La brida prensa empaque y el buje prensa-empaques se suministran en dos piezas separadas para evitar dañar el vástago por mala alineación durante el apriete de los empaques.

⑩ Las válvulas de compuerta son suministradas con volante y/o con operador de engranes por diseño.



VÁLVULA DE COMPUERTA BONETE BRIDADO FUNDIDO

CLASE 150

(OPERACIÓN CON VOLANTE)

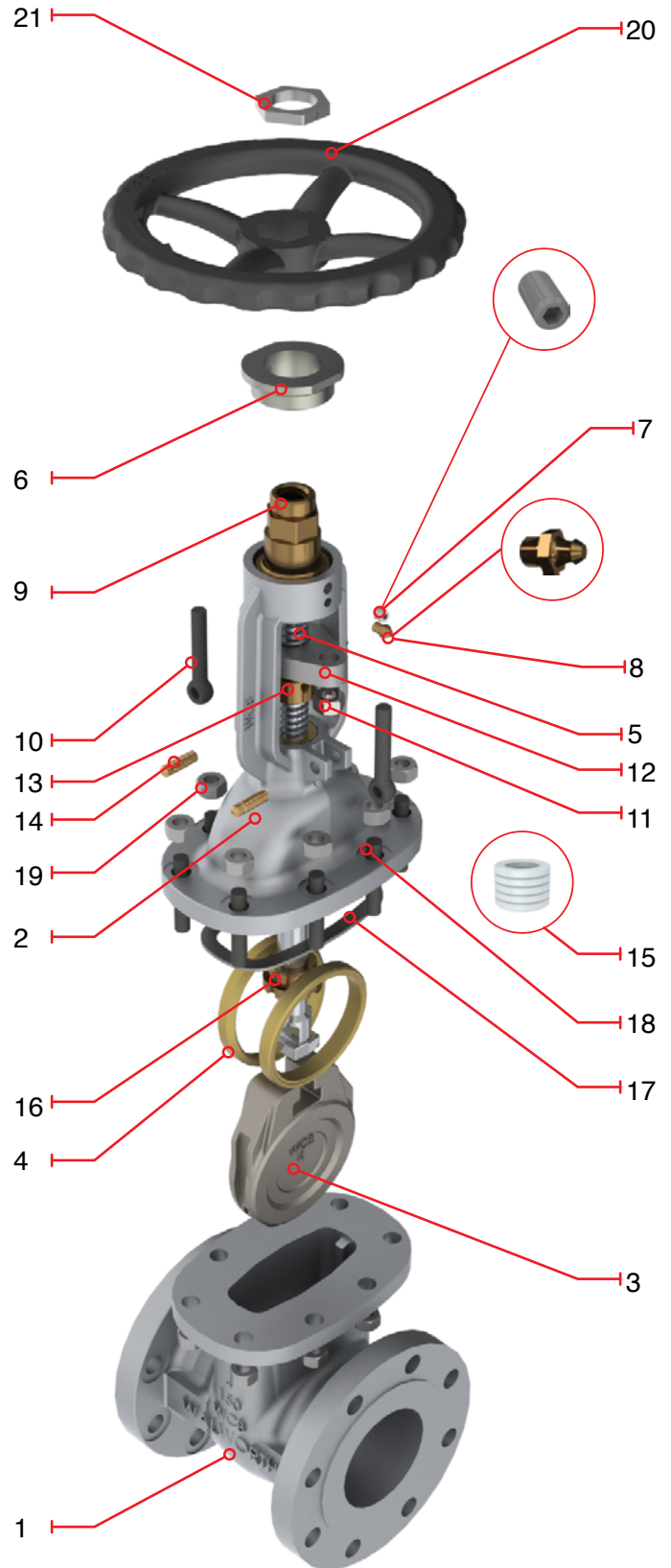
- Diseño de acuerdo con API-600 / ISO 10434.
- Válvulas tipo OS&Y con volante fijo y vástago ascendente.
- Compuerta Sólida o Flexible de 2" a 4" de diámetro.
- Compuerta flexible de 5" de diámetro y mayores.
- De 2" a 24" de diámetro se suministra con volante como estándar.
- Dimensiones de bridas según ASME B16.5.
- Dimensiones cara a cara y extremo a extremo según ASME B16.10.
- Dimensiones de extremos WE según ASME B16.25.
- Dimensiones de brida para válvulas mayores a 24" se suministran de acuerdo a ASME B16.47 Series A como estándar.
- Dimensiones de bridas según ASME B16.47 Serie B disponibles a solicitud del Cliente.

Figura No.	Figura No. ID Fábrica	Tipo de Extremos
5202RF	5202F	Bridados Cara Realzada, Cara Plana
5202RTJ	5202RTJ	Bridados Junta Tipo Anillo
5202WE	5202WE	Soldables

Lista de Materiales

No.	DESCRIPCIÓN	WCB Trim UT
1	Cuerpo	ASTM A216 Gr. WCB
2	Bonete	ASTM A216 Gr. WCB
3	Compuerta	ASTM A216 GR WCB + 13% Cr.
4	Asiento	ASTM A515 GR 70 + ST 6
5	Vástago	ASTM A276 Gr. 410
6	Tuerca Retén	ASTM A108 Gr. 1020
7	Opresor Tuerca Retén	Acero Aleado
8	Grasera	Acero Comercial
9	Tuerca Vástago	UNS C95600 o Ni-Resist
10	Tornillo de Ojo	Acero Aleado
11	Tuerca Tornillo de Ojo	ASTM A307
12	Brida Prensa Empaques	ASTM A515 Gr. 70
13	Buje Prensa Empaque	ASTM A108 Gr. 1020
14	Perno Tornillo de Ojo	Acero Aleado
15	Empaque de Vástago	Grafito
16	Casquillo	ASTM A276 Gr. 410
17	Junta	Graphitallic 304 o 316
18	Espárrago	ASTM A193 Gr. B7
19	Tuerca Espárrago	ASTM A194 Gr. 2H
20	Volante	ASTM A197
21	Tuerca Volante	ASTM A108 Gr. 1020
*22	Opresor Tuerca Retén	Acero Aleado
*23	Placa de Identificación	Acero Inoxidable

*No mostrado

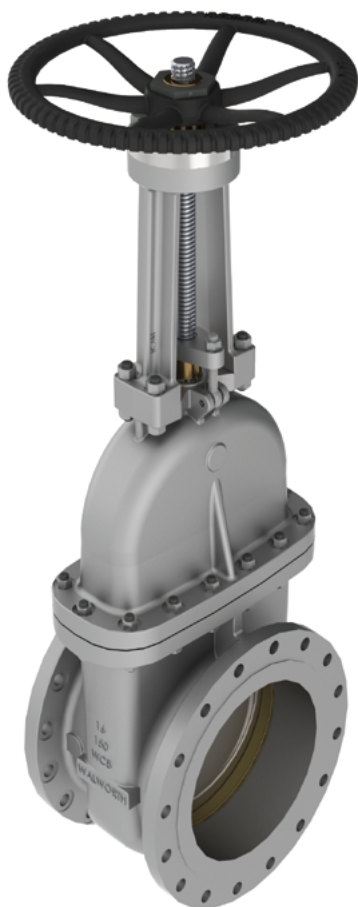


Nota: Los dibujos e información aquí mostrados son ilustrativos a los diferentes diseños de Walworth®. Las configuraciones físicas de las válvulas pueden cambiar de acuerdo con los estándares de Walworth®.

VÁLVULA DE COMPUERTA BONETE BRIDADO FUNDIDO

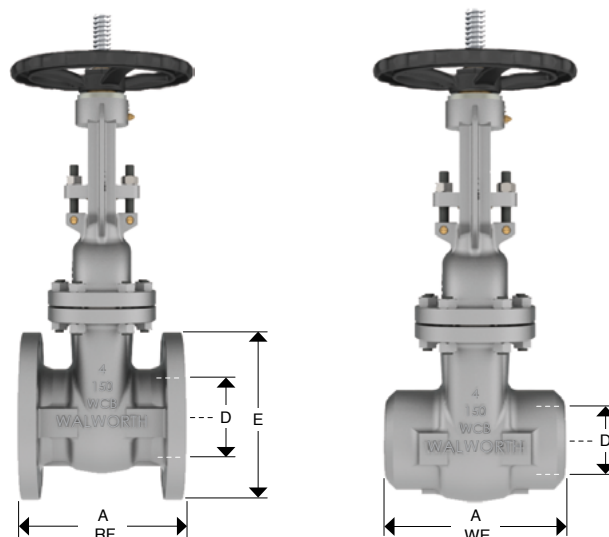
CLASE 150

(OPERACIÓN CON VOLANTE)



- Diseño de acuerdo con API-600 / ISO 10434.
- Válvulas tipo OS & Y con volante fijo y vástago ascendente.
- Compuerta Sólida o Flexible de 2" a 4" de diámetro.
- Compuerta flexible de 5" de diámetro y mayores.
- De 2" a 24" de diámetro se suministra con volante como estándar.
- Dimensiones cara a cara y extremo a extremo según ASME B16.10.
- Dimensiones de extremos WE según ASME B16.25
- Dimensiones de brida para válvulas mayores a 24" se suministran de acuerdo a ASME B16.47 Series A como estándar.
- Dimensiones de bridas según ASME B16.47 Serie B disponibles a solicitud del Cliente.

Figura No.	Figura No. ID Fábrica	Tipo de Extremos
5202RF	5202F	Bridados Cara Realzada, Cara Plana
5202RTJ	5202RTJ	Bridados Junta Tipo Anillo
5202WE	5202WE	Soldables



Dimensiones y Pesos

D Diámetro Nominal	mm	51	64	76	102	127	152	203	254	305	356	406	457	508	610
	in	2	2 1/2	3	4	5	6	8	10	12	14	16	18	20	24
A	mm	178	191	203	229	254	267	292	330	356	381	406	432	457	508
(RF)	in	7	7 1/2	8	9	10	10 1/2	11 1/2	13	14	15	16	17	18	20
A	mm	216	241	283	305	381	403	419	457	502	572	610	660	711	813
(WE)	in	8 1/2	9 1/2	11 1/8	12	15	15 7/8	16 1/2	18	19 3/4	22 1/2	24	26	28	32
E	mm	152	178	191	229	254	279	343	406	483	533	597	635	699	813
	in	6	7	7 1/2	9	10	11	13 1/2	16	19	21	23 1/2	25	27 1/2	32
Peso 5202RF	Kg	19	30	32	48	71	77	132	199	271	449	541	724	1004	1522
	lb	42	66	70	106	156	169	290	438	596	988	1190	1593	2209	3348
Peso 5202WE	Kg	15	27	31	44	60	74	116	172	247	350	506	575	720	1130
	lb	33	59	68	97	132	163	255	378	543	770	1113	1265	1584	2486

1.- Todos los dibujos mostrados son ilustrativos a los diferentes diseños que Walworth® ha desarrollado.
 2.- Las configuraciones de las válvulas pueden cambiar de acuerdo a los estándares de Walworth®.
 3.- Walworth® se reservará el derecho de suministrar válvulas de acuerdo al diseño que tenga en stock.

VÁLVULA DE COMPUERTA BONETE BRIDADO FUNDIDO

CLASE 150 (OPERACIÓN CON CAJA DE ENGRANES)

- Diseño de acuerdo con API-600 / ISO 10434.
- Válvulas tipo OS & Y con volante fijo y vástago ascendente.
- Compuerta flexible de 5" de diámetro y mayores.
- De 30" a 72" de diámetro se suministra con Operador de Engranés.
- Dimensiones de brida para válvulas mayores a 24" se suministran de acuerdo a ASME B16.47 Series A como estándar.
- Dimensiones de bridas según ASME B16.47 Serie B disponibles a solicitud del Cliente.
- Dimensiones cara a cara y extremo a extremo según ASME B16.10.
- Dimensiones de extremos WE según ASME B16 .25.

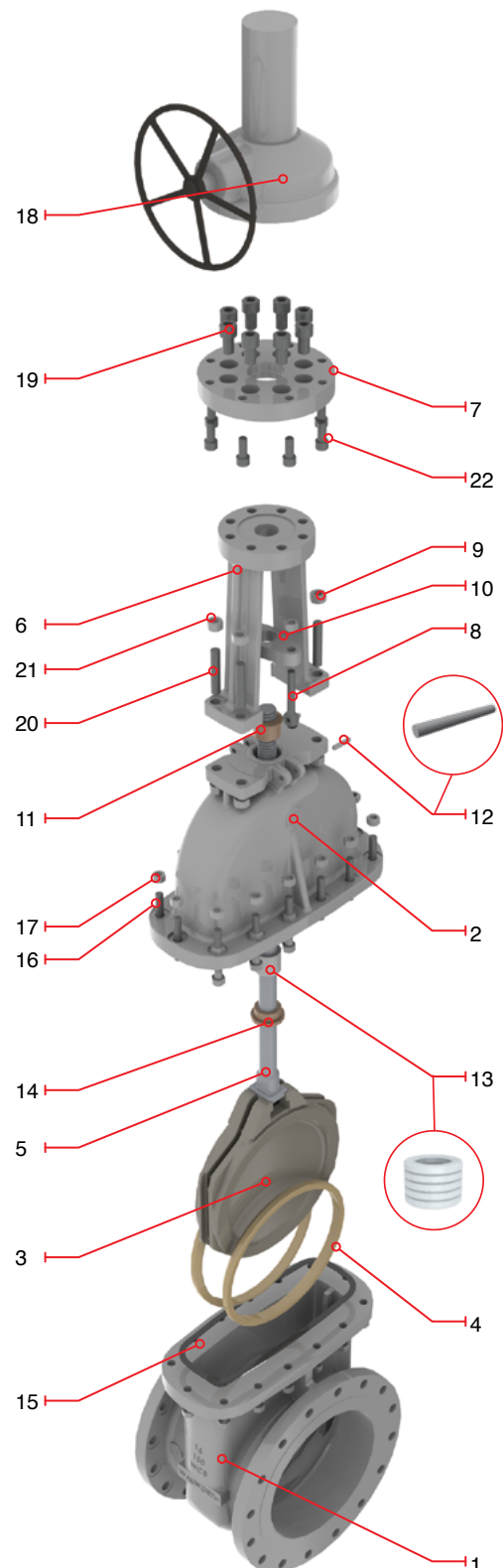
Figura No.	Figura No. ID Fábrica	Tipo de Extremos
5202RF	5202F	Bridados Cara Realzada, Cara Plana
5202RTJ	5202RTJ	Bridados Junta Tipo Anillo
5202WE	5202WE	Soldables

Lista de Materiales

No.	DESCRIPCIÓN	WCB Trim UT
1	Cuerpo	ASTM A216 Gr. WCB
2	Bonete	ASTM A216 Gr. WCB
3	Compuerta	ASTM A216 Gr. WCB + 13% Cr.
4	Asientos	ASTM A515 Gr. 70 + ST 6
5	Vástago	ASTM A276 Gr. 410
6	Yugo	ASTM A216 Gr. WCB
7	Tuerca Retén	ASTM A36
8	Tornillo de Ojo	Acero Aleado
9	Tuerca Tornillo de Ojo	ASTM A307
10	Brida Prensa Empaques	ASTM A515 Gr. 70
11	Buje Prensa Empaque	ASTM A108 Gr. 1020
12	Perno Tornillo de Ojo	Acero Aleado
13	Empaque de Vástago	Grafito
14	Casquillo	ASTM A276 Gr. 410
15	Junta	Graphitallic 304 o 316
16	Espárragos	ASTM A193 Gr. B7
17	Tuercas Espárragos	ASTM A194 Gr. 2H
18	Operador de Engranés	Según diseño
19	Tornillos del Operador	Acero Aleado
20	Tornillo de Yugo	Acero Aleado
21	Tuerca Tornillo de Yugo	ASTM A307
22	Tornillo Retén	Acero Aleado
*23	Placa de Identificación	Acero Inoxidable

*No mostrados

Nota: Los dibujos e información aquí mostrados son ilustrativos a los diferentes diseños de Walworth®. Las configuraciones físicas de las válvulas pueden cambiar de acuerdo con los estándares de Walworth®.



VÁLVULA DE COMPUERTA BONETE BRIDADO FUNDIDO

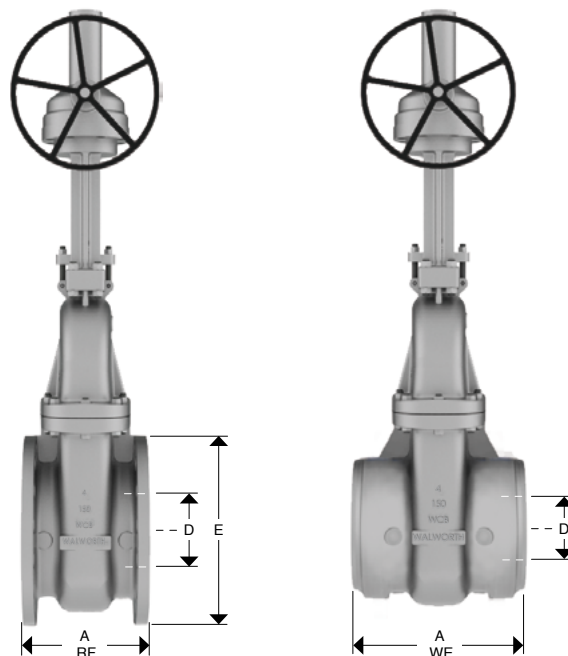
CLASE 150

(OPERACIÓN CON CAJA DE ENGRANES)



- Diseño de acuerdo con API-600 / ISO 10434.
- Válvulas tipo OS&Y con volante fijo y vástago ascendente.
- Compuerta flexible de 5" de diámetro y mayores.
- De 26" a 72" de diámetro se suministra con Operador de Engranés.
- Dimensiones de brida para válvulas mayores a 24" se suministran de acuerdo a ASME B16.47 Series A como estándar.
- Dimensiones de bridas según ASME B16.47 Serie B disponibles a solicitud del Cliente.
- Dimensiones cara a cara y extremo a extremo según ASME B16.10.
- Dimensiones de extremos WE según ASME B16 .25.

Figura No.	Figura No. ID Fábrica	Tipo de Extremos
5202RF	5202F	Bridados Cara Realzada, Cara Plana
5202RTJ	5202RTJ	Bridados Junta Tipo Anillo
5202WE	5202WE	Soldables



Dimensiones y Pesos

D Diámetro Nominal	mm	762	914	1067	1219	1372	1524	1829
	in	30	36	42	48	54	60	72
A	mm	610	711	787	864	965	1067	1397
	(RF) in	24	28	31	34	38	42	55
A	mm	762	864	965	1016	1118	1219	1575
	(WE) in	30	34	38	40	44	48	62
E	mm	984	1168	1346	1511	1676	1854	2184
	in	38 3/4	46	53	59 1/2	66	73	86
Peso 5202RF	Kg	2242	3470	5300	7050	10310	14890	23200
	lb	4932	7634	11660	15510	22682	32758	51040
Peso 5202WE	Kg	1910	3198	4880	6490	9490	13700	21350
	lb	4202	7035.6	10736	14278	20878	30140	46970

1.- Todos los dibujos mostrados son ilustrativos a los diferentes diseños que Walworth® ha desarrollado.

2.- Las configuraciones de las válvulas pueden cambiar de acuerdo a los estándares de Walworth®.

3.- Walworth® se reservará el derecho de suministrar válvulas de acuerdo al diseño que tenga en stock.

Nota: Los dibujos e información aquí mostrados son ilustrativos a los diferentes diseños de Walworth®. Las configuraciones físicas de las válvulas pueden cambiar de acuerdo con los estándares de Walworth®.

VÁLVULA DE COMPUERTA BONETE BRIDADO FUNDIDO

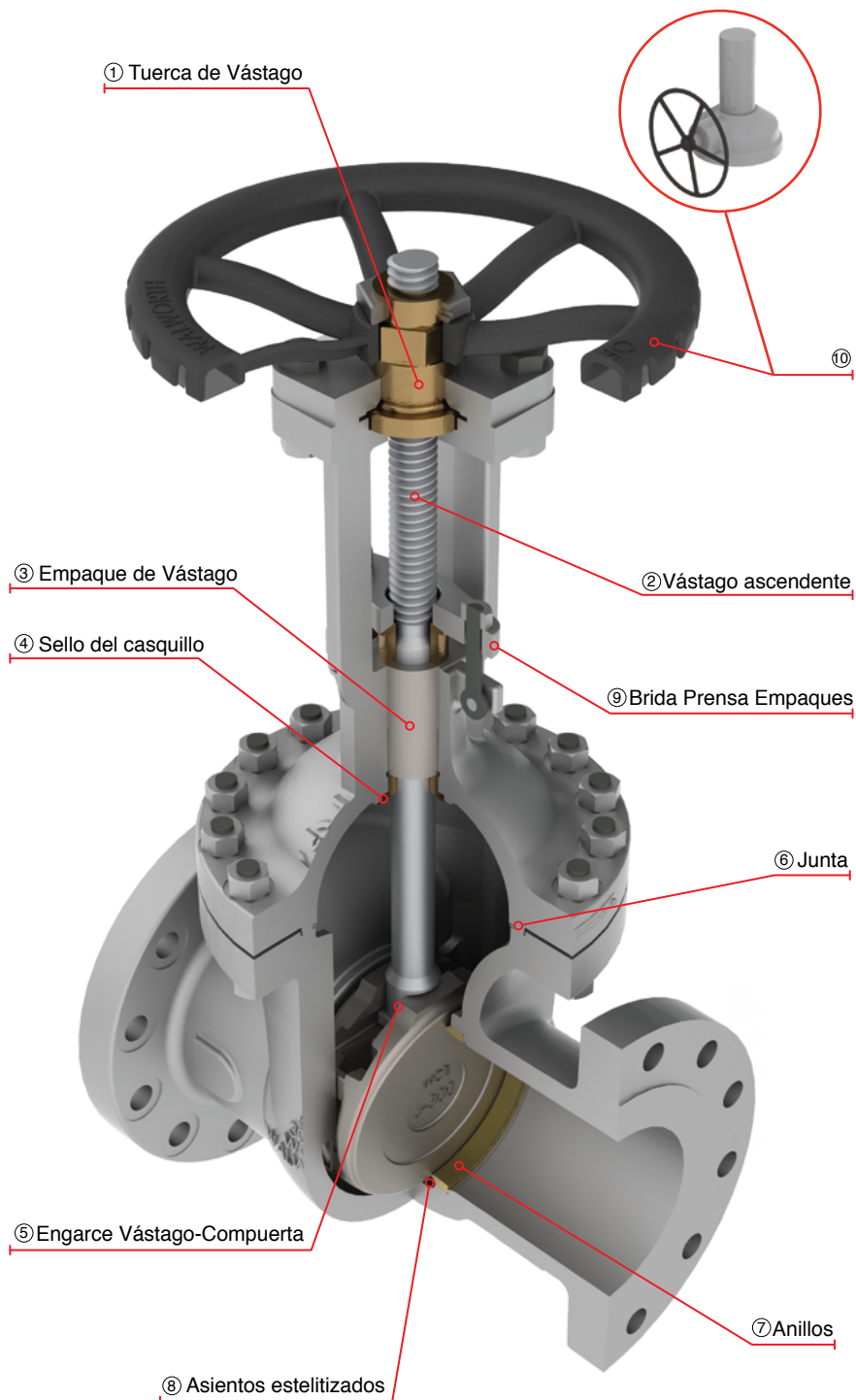
CLASE 300

VÁLVULA DE COMPUERTA TIPO OS&Y CON YUGO, VOLANTE FIJO Y VÁSTAGO ASCENDENTE

CARACTERÍSTICAS DE DISEÑO

- Válvula de compuerta diseñada de acuerdo con API-600/ISO 10434, Compuerta Sólida o Flexible, flexible o tipo caras paralelas.
- Alternativa para Válvulas de compuerta de acuerdo con API-603, solamente en acero inoxidable y aleaciones de níquel (consulte catálogo para esta línea).
- De 2" a 4" Compuerta Sólida o Flexible y de 5" y mayores compuerta flexible.
- Válvula de Compuerta para servicio criogénico con columna de gas de acuerdo con la norma BS-6364.
- Dimensiones de bridas según ASME B16.5 para válvulas hasta 24" de diámetro nominal.
- Volante, volante de impacto, operador de cadena, operador de engrane, actuador eléctrico, actuador neumático e hidráulico a requerimiento del cliente.
- By-Pass, buje linterna, cámara de condensados, inyector de grasa, conexiones especiales, etc
- Control para bajas emisiones fugitivas.
- Servicio NACE MR 01-75 / ISO 15156 o MR-01-03.
- Pruebas de acuerdo con API-598.

- ① Tuerca de Vástago giratoria, intercambiable en línea para evitar paros por mantenimiento.
- ② Vástago ascendente con rosca ACME con entrada sencilla o doble para una operación rápida. Acabado fino para adecuado para sellar perfectamente y obtener bajas emisiones de fugas
- ③ Empaque de vástago diseñado para un control óptimo de emisiones fugitivas a la atmósfera. La tasa de emisiones fugitivas está garantizada por el acabado pulido en el área de sello del vástago, las estrictas tolerancias diametrales y el paralelismo de los empaques contra la cámara de empaques. Arreglo de empaques con carga viva están disponibles a solicitud del Cliente.
- ④ Superficie de sello del casquillo, ya sea roscado o soldado diseñado para aliviar la presión trasera en el empaque del vástago cuando esta completamente cerrado. Sustituir los empaques de vástago bajo presión no es recomendable.
- ⑤ El engarce vástago-compuerta esta diseñado para soportar fuertes cargas de operación y, en caso necesario, que el vástago rompa fuera del los límites de las áreas sometidas a presión (interior del cuerpo-bonete).
- ⑥ La unión cuerpo-bonete está diseñada para aplicar una carga uniforme a la junta, asegurando el sello hermético para una baja emisión de fugas a la atmósfera.
- ⑦ Los anillos de sello son soldados al cuerpo para proporcionar un sello entre la unión y de esta manera evitar fugas.
- ⑧ El recubrimiento de stellite 6 en la zona de sello de los anillos de asiento proporciona una mayor resistencia al desgaste provocado por la abrasión y erosión en servicio, dando mayor vida útil al producto.
- ⑨ La brida prensa empaque y el buje prensa-empaques se suministran en dos piezas separadas para evitar dañar el vástago por mala alineación durante el apriete de los empaques.
- ⑩ Las válvulas de compuerta son suministradas con volante u operador de engranes por diseño.



VÁLVULA DE COMPUERTA BONETE BRIDADO FUNDIDO

CLASE 300

(OPERACIÓN CON VOLANTE)

- Diseño de acuerdo con API-600 / ISO 10434.
- Válvulas tipo OS&Y con volante fijo y vástago ascendente.
- Compuerta Sólida o Flexible de 2" a 4" de diámetro.
- Compuerta flexible de 5" de diámetro y mayores.
- De 2" a 24" de diámetro se suministra con volante como estándar.
- Dimensiones de bridas según ASME B16.5.
- Dimensiones cara a cara y extremo a extremo según ASME B16.10.
- Dimensiones de extremos WE según ASME B16 .25.
- Dimensiones de brida para válvulas mayores a 24" se suministran de acuerdo a ASME B16.47 Series A como estándar.
- Dimensiones de bridas según ASME B16.47 Serie B disponibles a solicitud del Cliente.

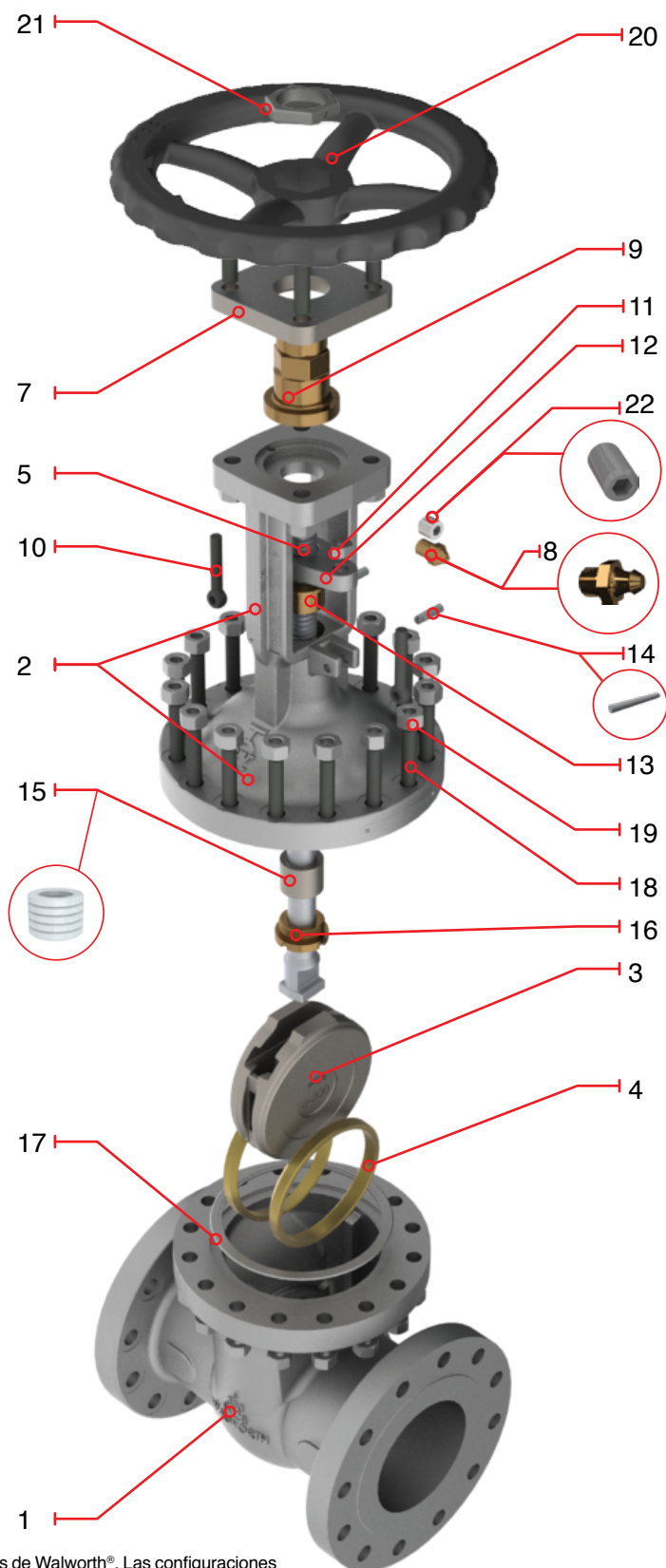
Figura No.	Figura No. ID Fábrica	Tipo de Extremos
5206RF	5206F	Bridados Cara Realzada, Cara Plana
5206RTJ	5206RTJ	Bridados Junta Tipo Anillo
5206WE	5206WE	Soldable

Partes y Materiales

No.	DESCRIPCIÓN	STANDARD MATERIAL
1	Cuerpo	ASTM A 216 GR WCB
2	Yugo/Bonete	ASTM A 216 GR WCB
3	Compuerta	ASTM A 216 GR WCB + 13% Cr.
4	Asiento	ASTM A 515 GR 70
5	Vástago	ASTM A 276 Type 410
*6	Tuerca Retén	ASTM A 108 GR 1020
7	Retén	Acero Aleado
8	Grasera	Acero Comercial
9	Tuerca Vástago	UNS C95600 or Ni-Resist
10	Tornillo de Ojo	Acero Aleado
11	Tuerca Tornillo de Ojo	ASTM A 307
12	Brida Prensa Empaques	ASTM A 515 GR 70
13	Buje Prensa Empaque	ASTM A 108 GR 1020
14	Perno Tornillo de Ojo	Acero Aleado
15	Empaque de Vástago	Grafito
16	Casquillo	ASTM A 276 Type 410
17	Junta	Spiral Inoxidable 316 ó 304/Grafito
18	Espárrago	ASTM A 193 GR B7
19	Tuerca Espárrago	ASTM A 194 GR 2H
20	Volante	ASTM A 197
21	Tuerca Volante	ASTM A 108 GR 1020
22	Opresor Tuerca Retén	Acero Aleado
*23	Placa de Identificación	Acero Inoxidable

*No mostrado

Nota: Los dibujos e información aquí mostrados son ilustrativos a los diferentes diseños de Walworth[®]. Las configuraciones físicas de las válvulas pueden cambiar de acuerdo con los estándares de Walworth[®].



VÁLVULA DE COMPUERTA BONETE BRIDADO FUNDIDO

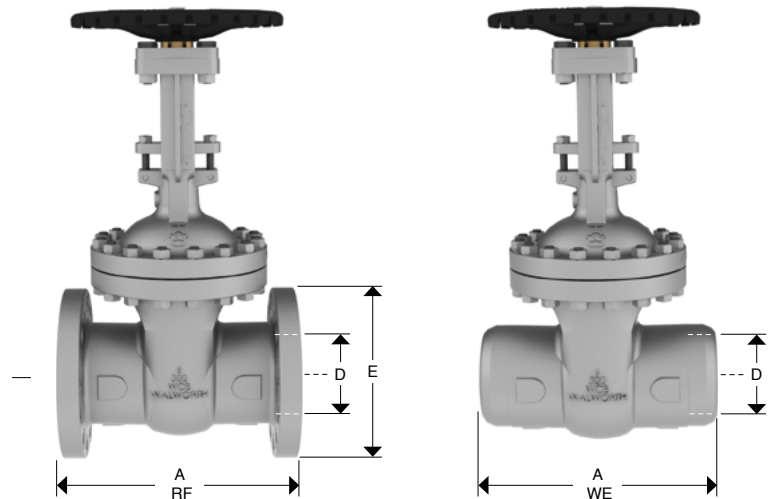
CLASE 300

(OPERACIÓN CON VOLANTE)



- Diseño de acuerdo con API-600 / ISO 10434.
- Válvulas tipo OS&Y con volante fijo y vástago ascendente.
- Compuerta Sólida o Flexible de 2" a 4" de diámetro.
- Compuerta flexible de 5" de diámetro y mayores.
- De 2" a 24" de diámetro se suministra con volante como estándar.
- Dimensiones de bridas según ASME B16.5.
- Dimensiones cara a cara y extremo a extremo según ASME B16.10.
- Dimensiones de extremos WE según ASME B16 .25.

Figura No.	Figura No. ID Fábrica	Tipo de Extremos
5206RF	5206F	Bridados Cara Realzada, Cara Plana
5206RTJ	5206RTJ	Bridados Junta Tipo Anillo
5206WE	5206WE	Soldable



Dimensiones y Pesos

D Diámetro Nominal	mm	51	64	76	102	127	152	203	254	305	356	406	457	508	610
	in	2	2 1/2	3	4	5	6	8	10	12	14	16	18	20	24
A	mm	216	241	283	305	381	403	419	457	502	762	838	914	991	1143
(RF y WE)	in	8 1/2	9 1/2	11 1/8	12	15	15 7/8	16 1/2	18	19 3/4	30	33	36	39	45
E	mm	165	191	210	254	279	318	381	445	521	584	648	711	775	914
	in	6 1/2	7 1/2	8 1/4	10	11	12 1/2	15	17 1/2	20 1/2	23	25 1/2	28	30 1/2	36
Peso	Kg	25	39	43	70	92	137	222	322	470	760	1202	1633	2064	2268
5206RF	lb	55	86	95	154	202	301	488	708	1034	1672	2644	3593	4541	4990
Peso	Kg	20	38	33	51	78	129	194.6	299.9	407.3	669	1043	1383	1864	1950
5206WE	lb	44	83.6	72.6	112.2	172.04	283.8	428.12	659.78	896.06	1471.36	2294.6	3042.6	4100.8	4290

1.- Todos los dibujos mostrados son ilustrativos a los diferentes diseños que Walworth® ha desarrollado.
 2.- Las configuraciones de las válvulas pueden cambiar de acuerdo a los estándares de Walworth®.
 3.- Walworth® se reservará el derecho de suministrar válvulas de acuerdo al diseño que tenga en stock.

VÁLVULA DE COMPUERTA BONETE BRIDADO FUNDIDO

CLASE 300

(OPERACIÓN CON CAJA DE ENGRANES)

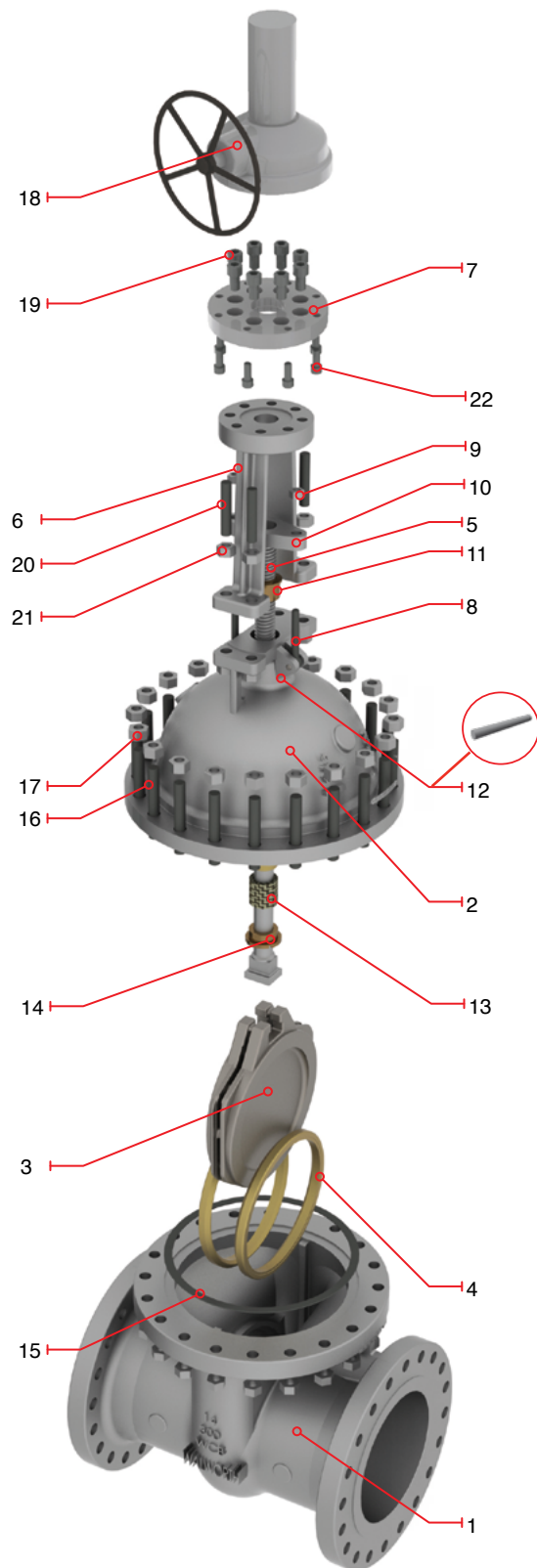
- Diseño de acuerdo con API-600 / ISO 10434.
- Válvulas tipo OS&Y con volante fijo y vástago ascendente.
- Compuerta flexible de 5" de diámetro y mayores.
- De 30" a 42" de diámetro se suministra con Operador de Engranés.
- Dimensiones de brida para válvulas mayores a 26" se suministran de acuerdo a ASME B16.47 Series A como estándar.
- Dimensiones de bridas según ASME B16.47 Serie B disponibles a solicitud del Cliente.
- Dimensiones cara a cara y extremo a extremo según ASME B16.10.
- Dimensiones de extremos WE según ASME B16 .25.

Figura No.	Figura No. ID Fábrica	Tipo de Extremos
5206RF	5206F	Bridados Cara Realzada, Cara Plana
5206RTJ	5206RTJ	Bridados Junta Tipo Anillo
5206WE	5206WE	Soldable

Partes y Materiales

No.	DESCRIPCIÓN	WCB Trim UT
1	Cuerpo	ASTM A 216 GR WCB
2	Bonete	ASTM A 216 GR WCB
3	Compuerta	ASTM A 216 GR WCB + 13% Cr.
4	Asiento	ASTM A 515 GR 70 + ST 6
5	Vástago	ASTM A 276 Type 410
6	Yugo	ASTM A 216 GR WCB
7	Tuerca Retén	ASTM A 36
8	Tornillo de Ojo	Acero Aleado
9	Tuerca Tornillo de Ojo	ASTM A 307
10	Brida Prensa Empaques	ASTM A 515 GR 70
11	Buje Prensa Empaque	ASTM A 108 GR 1020
12	Perno Tornillo de Ojo	Acero Aleado
13	Empaque de Vástago	Grafito
14	Casquillo	ASTM A 276 Type 410
15	Junta	Spiral Inoxidable 316 ó 304/Grafito
16	Espárrago	ASTM A 193 GR B7
17	Tuerca Espárrago	ASTM A 194 GR 2H
18	Operador de Engranés	Según requerimiento del cliente
19	Tornillos del Operador	Acero Aleado
20	Tornillo de Yugo	Acero Aleado
21	Tuerca Tornillo de Yugo	ASTM A 307
22	Tornillo Retén	Acero Aleado
*23	Placa de Identificación	Acero Inoxidable

*No mostrado



Nota: Los dibujos e información aquí mostrados son ilustrativos a los diferentes diseños de Walworth[®]. Las configuraciones físicas de las válvulas pueden cambiar de acuerdo con los estándares de Walworth[®].

VÁLVULA DE COMPUERTA BONETE BRIDADO FUNDIDO

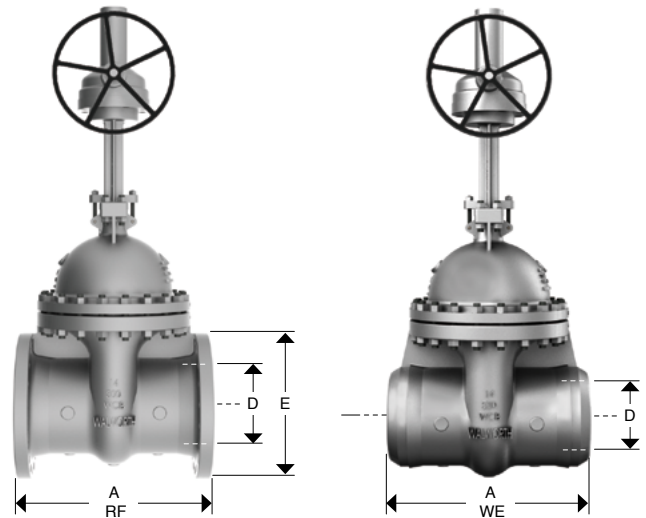
CLASE 300

(OPERACIÓN CON CAJA DE ENGRANES)



- Diseño de acuerdo con API-600 / ISO 10434.
- Válvulas tipo OS&Y con volante fijo y vástago ascendente.
- Compuerta flexible de 5" de diámetro y mayores.
- De 30" a 42" de diámetro se suministra con Operador de Engranés.
- Dimensiones de brida para válvulas mayores a 24" se suministran de acuerdo a ASME B16.47 Series A como estándar.
- Dimensiones de brida según ASME B16.5.
- Dimensiones cara a cara y extremo a extremo según ASME B16.10
- Dimensiones de extremos WE según ASME B16 .25.

Figura No.	Figura No. ID Fábrica	Tipo de Extremos
5206RF	5206F	Bridados Cara Realzada, Cara Plana
5206RTJ	5206RTJ	Bridados Junta Tipo Anillo
5206WE	5206WE	Soldable



Dimensiones y Pesos

D Diámetro Nominal	mm	762	914	1067
	in	30	36	42
A	mm	1397	1727	2172
(RF y WE)	in	55	68	85 1/2
E	mm	1092	1270	1291
	in	43	50	50 13/16
Peso	Kg	3680	6500	11405
5206RF	lb	8096	14300	25091
Peso	Kg	3128	5525	9494
	lb	6882	12155	20887

1.- Todos los dibujos mostrados son ilustrativos a los diferentes diseños que Walworth® ha desarrollado.
 2.- Las configuraciones de las válvulas pueden cambiar de acuerdo a los estándares de Walworth®.
 3.- Walworth® se reservará el derecho de suministrar válvulas de acuerdo al diseño que tenga en stock.

VÁLVULA DE COMPUERTA WALWORTH® BONETE BRIDADO FUNDIDO

CLASE 600

VÁLVULA DE COMPUERTA TIPO OS&Y CON YUGO, VOLANTE FIJO Y VÁSTAGO ASCENDENTE

CARACTERÍSTICAS DE DISEÑO

- Válvula de compuerta diseñada de acuerdo con API-600/ ISO 10434,
- Compuerta flexible o tipo caras paralelas.
- Alternativa para Válvulas de compuerta de acuerdo con API-603. solamente en acero inoxidable y aleaciones de níquel (consulte catálogo para esta línea).
- De 2" y mayores compuerta flexible.
- Válvula de Compuerta para servicio criogénico con columna de gas de acuerdo con la norma BS-6364.
- Dimensiones de bridas según ASME B16.5 para válvulas hasta 24" de diámetro nominal.
- Volante, volante de impacto, operador de cadena, operador de engrane, actuador eléctrico, actuador neumático e hidráulico a requerimiento del cliente.
- By-Pass, buje linterna, cámara de condensados, inyectores de grasa, conexiones especiales, etc
- Control para bajas emisiones fugitivas.
- Servicio NACE MR 01-75 / ISO 15156 o MR-01-03.
- Pruebas de acuerdo con API-598.

① Tuerca de Vástago giratoria, intercambiable en línea para evitar paros por mantenimiento.

② Vástago ascendente con rosca ACME con entrada sencilla o doble para una operación rápida. Acabado fino para adecuado para sellar perfectamente y obtener bajas emisiones de fugas

③ Empaque de vástago diseñado para un control óptimo de emisiones fugitivas a la atmósfera. La tasa de emisiones fugitivas está garantizada por el acabado pulido en el área de sello del vástago, las estrictas tolerancias diametrales y el paralelismo de los empaques contra la cámara de empaques. Arreglo de empaques con carga viva están disponibles a solicitud del Cliente.

④ Superficie de sello posterior, ya sea roscado o soldado diseñado para aliviar la presión trasera en el empaque del vástago cuando esta completamente cerrado. Sustituir los empaques de vástago bajo presión no es recomendable.

⑤ El engarce vástago-compuerta esta diseñado para soportar fuertes cargas de operación y, en caso necesario, que el vástago rompa fuera de los límites de las áreas sometidas a presión (interior del cuerpo-bonete).

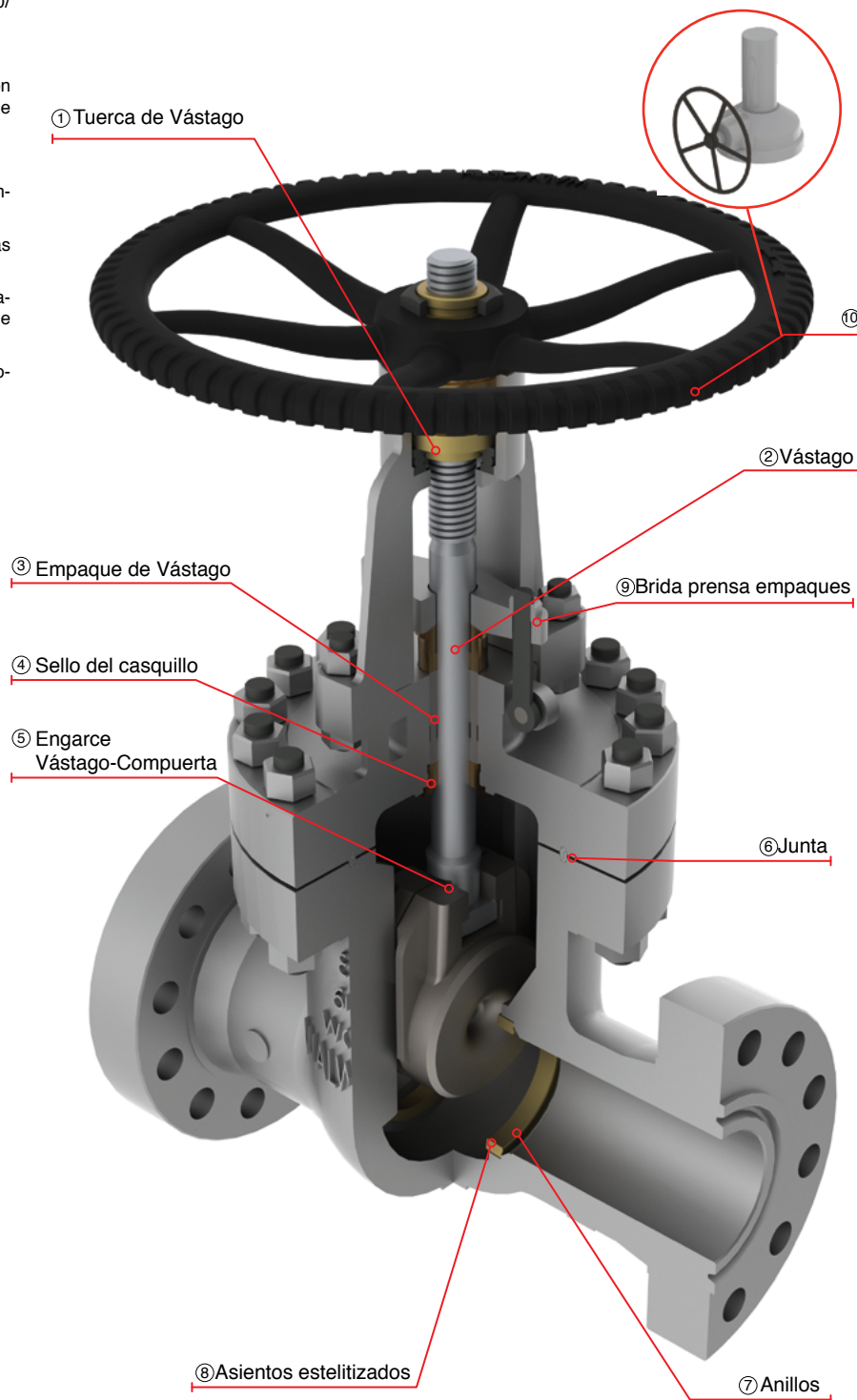
⑥ La unión cuerpo-bonete está diseñada para aplicar una carga uniforme a la junta, asegurando el sello hermético para una baja emisión de fugas a la atmósfera.

⑦ Los anillos de sello son soldados al cuerpo para proporcionar un sello entre la unión y de esta manera evitar fugas.

⑧ El recubrimiento de stellite 6 en la zona de sello de los anillos de asiento proporciona una mayor resistencia al desgaste provocado por la abrasión y erosión en servicio, dando mayor vida útil al producto.

⑨ La brida prensa empaque y el buje prensa-empaques se suministran en dos piezas separadas para evitar dañar el vástago por mala alineación durante el apriete de los empaques.

⑩ Las válvulas de compuerta son suministradas con volante y/u operador de engranes por diseño.



VÁLVULA DE COMPUERTA BONETE BRIDADO FUNDIDO

CLASE 600

(OPERACIÓN CON VOLANTE)

- Diseño de acuerdo con API-600 / ISO 10434.
- Válvulas tipo OS&Y con volante fijo y vástago ascendente.
- Compuerta flexible.
- De 2" a 20" de diámetro se suministra con volante como estándar.
- Dimensiones de brida según ASME B16.5.
- Dimensiones cara a cara y extremo a extremo según ASME B16.10.
- Dimensiones de extremos WE según ASME B16 .25.
- Dimensiones de brida para válvulas mayores a 24" se suministran de acuerdo a ASME B16.47 Series A como estándar.
- Dimensiones de bridas según ASME B16.47 Serie B disponibles a solicitud del Cliente.

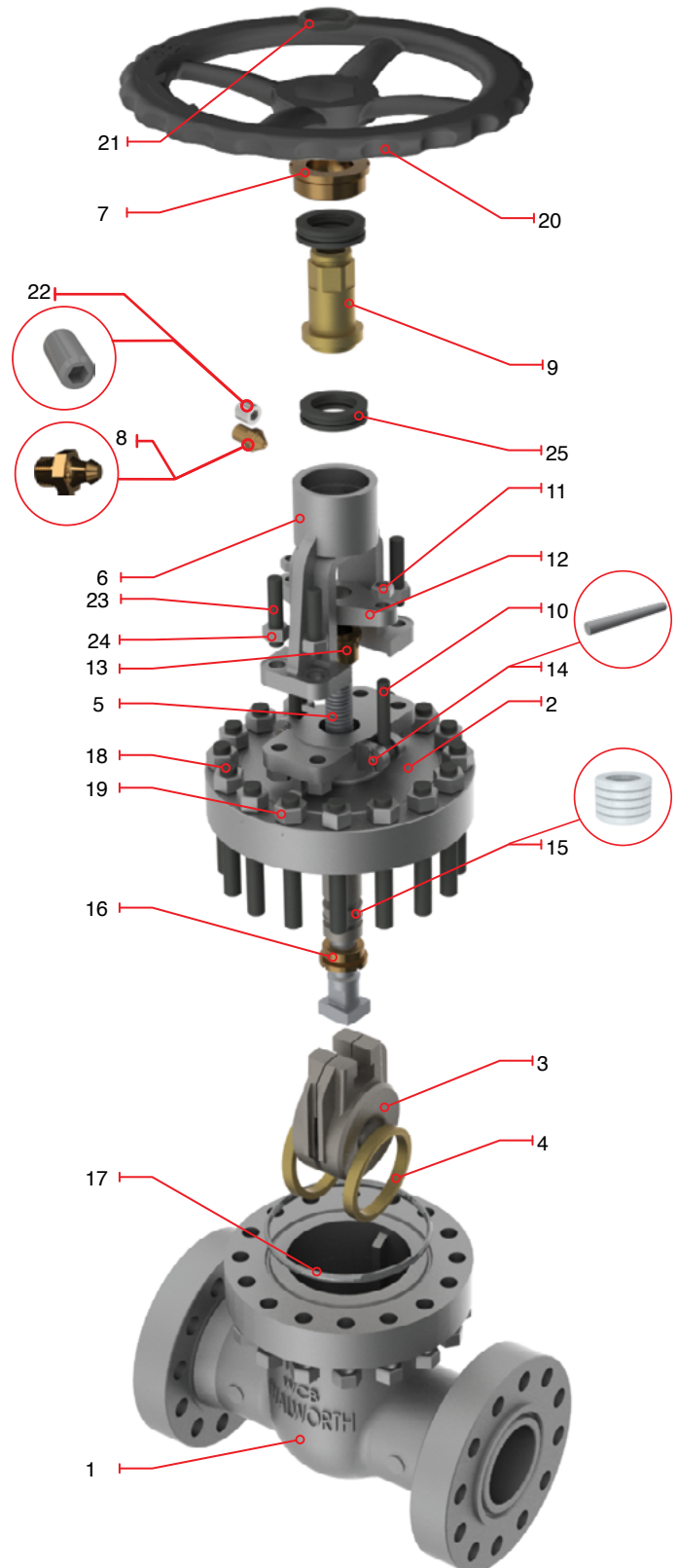
Figura No.	Figura No. ID Fábrica	Tipo de Extremos
5232RF	5232F	Bridados Cara Realzada, Cara Plana
5232RTJ	5232RTJ	Bridados Junta Tipo Anillo
5232WE	5232WE	Soldable

Partes y Materiales

No.	DESCRIPCIÓN	WCB Trim UT
1	Cuerpo	ASTM A 216 GR WCB
2	Bonete	ASTM A 216 GR WCB
3	Compuerta	ASTM A 216 GR WCB + 13% Cr.
4	Asiento	ASTM A 515 GR 70 + ST6
5	Vástago	ASTM A 276 Type 410
6	Yugo	ASTM A 216 GR WCB
7	Tuerca Retén	ASTM A 36
8	Grasera	Acero Comercial
9	Tuerca Vástago	UNS C95600 or Ni-Resist
10	Tornillo de Ojo	Acero Aleado
11	Tuerca Tornillo de Ojo	ASTM A 307
12	Brida Prensa Empaques	ASTM A 515 GR 70
13	Buje Prensa Empaque	ASTM A 108 GR 1020
14	Perno Tornillo de Ojo	Acero Aleado
15	Empaque de Vástago	Grafito
16	Casquillo	ASTM A 276 Type 410
17	Junta	ASTM A 108 GR 1010
18	Espárrago	ASTM A 193 GR B7
19	Tuerca Espárrago	ASTM A 194 GR 2H
20	Volante	ASTM A 197
21	Tuerca Volante	ASTM A 108 GR 1020
22	Opresor Tuerca Retén	Acero Aleado
23	Tornillo de Yugo	Acero Aleado
24	Tuerca Tornillo de Yugo	ASTM A 307
25	Rodamientos	Acero Comercial
*26	Sello de Aceite	Rubber/Acero Comercial
*27	Placa de Identificación	Acero Inoxidable

*No mostrado

Nota: Los dibujos e información aquí mostrados son ilustrativos a los diferentes diseños de Walworth®. Las configuraciones físicas de las válvulas pueden cambiar de acuerdo con los estándares de Walworth®.



VÁLVULA DE COMPUERTA BONETE BONETE BRIDADO

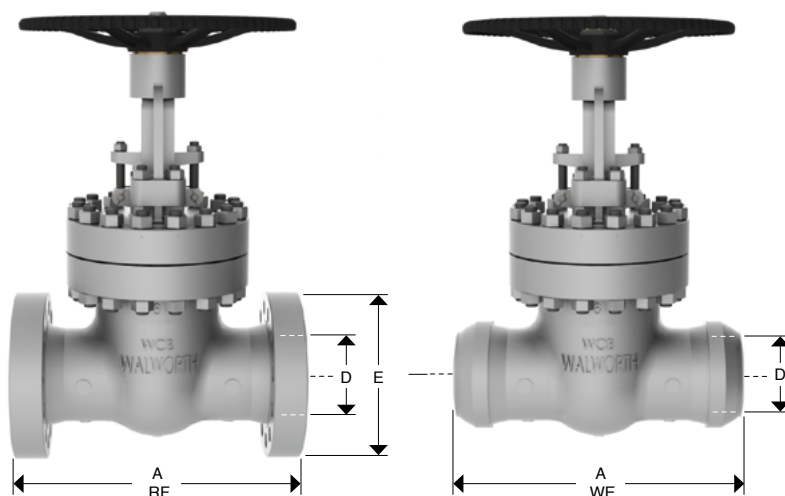
CLASE 600

(OPERACIÓN CON VOLANTE)

- Diseño de acuerdo con API-600 / ISO 10434.
- Válvulas tipo OS&Y con volante fijo y vástago ascendente.
- Compuerta flexible.
- De 2" a 20" de diámetro se suministra con volante como estándar.
- Dimensiones de brida según ASME B16.5.
- Dimensiones cara a cara y extremo a extremo según ASME B16.10
- Dimensiones de extremos WE según ASME B16 .25.



Figura No.	Figura No. ID Fábrica	Tipo de Extremos
5232RF	5232F	Bridados Cara Realzada, Cara Plana
5232RTJ	5232RTJ	Bridados Junta Tipo Anillo
5232WE	5232WE	Soldable



D Diámetro Nominal	mm	51	64	76	102	152	203	254	305	356	406	457
	in	2	2 1/2	3	4	6	8	10	12	14	16	18
A (RF y WE)	mm	292	330	356	432	559	660	787	838	889	991	1,092
	in	11 1/2	13	14	17	22	26	31	33	35	39	43
A (RTJ)	mm	295	333	359	435	562	663	790	841	892	994	1095
	in	11 5/8	13 1/8	14 1/8	17 1/8	22 1/8	26 1/8	31 1/8	33 1/8	35 1/8	39 1/8	43 1/8
E	mm	165	191	210	273	356	419	508	559	603	686	743
	in	6 1/2	7 1/2	8 1/4	10 3/4	14	16 1/2	20	22	23 3/4	27	29 1/4
Peso 5232RF/RTJ	Kg	37	53	65	115	224	440	653	863	1141	1565	2560
	lb	80.3	116.6	143	253	492.8	968	1436.6	1898.6	2510.2	3443	5632
Peso 5232WE	Kg	35	41	63	100	195	429	568	751	993	1362	2086
	lb	77	90.2	138.6	220.11	428.736	943.8	1249.842	1651.782	2183.874	2995.41	4589.2

1.- Todos los dibujos mostrados son ilustrativos a los diferentes diseños que Walworth® ha desarrollado.
 2.- Las configuraciones de las válvulas pueden cambiar de acuerdo a los estándares de Walworth®.
 3.- Walworth® se reservará el derecho de suministrar válvulas de acuerdo al diseño que tenga en stock.

VÁLVULA DE COMPUERTA BONETE BRIDADO FUNDIDO

CLASE 600

(OPERACIÓN CON CAJA DE ENGRANES)

- Diseño de acuerdo con API-600 / ISO 10434.
- Válvulas tipo OS&Y con volante fijo y vástago ascendente.
- Compuerta flexible.
- De 20" a 36" de diámetro se suministra con Operador de Engranés.
- Tuerca vástago y baleros a partir de 6" y mayores.
- Dimensiones de brida según ASME B16.5.
- Dimensiones cara a cara y extremo a extremo según ASME B16.10.
- Dimensiones de extremos WE según ASME B16 .25.
- Dimensiones de brida para válvulas mayores a 24" se suministran de acuerdo a ASME B16.47 Series A como estándar.
- Dimensiones de bridas según ASME B16.47 Serie B disponibles a solicitud del Cliente.

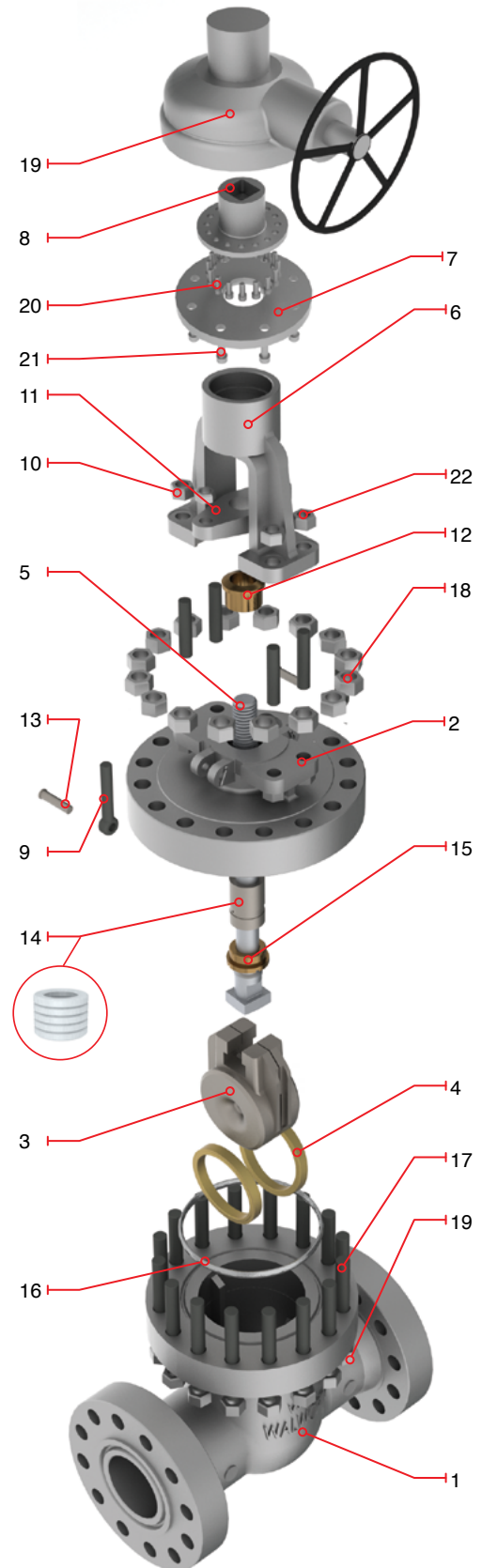
Figura No.	Figura No. ID Fábrica	Tipo de Extremos
5232RF	5232F	Bridados Cara Realzada, Cara Plana
5232RTJ	5232RTJ	Bridados Junta Tipo Anillo
5232WE	5232WE	Soldable

Partes y Materiales

No.	DESCRIPCIÓN	WCB Trim UT
1	Cuerpo	ASTM A 216 GR WCB
2	Bonete	ASTM A 216 GR WCB
3	Compuerta	ASTM A 216 GR WCB + 13% Cr.
4	Asiento	ASTM A 515 GR 70 + ST6
5	Vástago	ASTM A 276 Type 410
6	Yugo	ASTM A 216 GR WCB
7	Tuerca Retén	ASTM A 36
8	Tuerca Vástago	ASTM B 148 UNS C95600
9	Tornillo de Ojo	Acero Aleado
10	Tuerca Tornillo de Ojo	ASTM A 307
11	Brida Prensa Empaques	ASTM A 515 GR 70
12	Buje Prensa Empaque	ASTM A 108 GR 1020
13	Perno Tornillo de Ojo	Acero Aleado
14	Empaque de Vástago	Grafito
15	Casquillo	ASTM A 276 Type 410
16	Junta	ASTM A 108 GR 1010
17	Espárrago	ASTM A 193 GR B7
18	Tuerca Espárrago	ASTM A 194 GR 2H
19	Operador de Engranés	Según requerimientos del cliente
20	Tornillos del Operador	Acero Aleado
21	Tornillo de Yugo	Acero Aleado
*22	Tuerca Tornillo de Yugo	ASTM A 307
*23	Placa de Identificación	Acero Inoxidable

*No mostrado

Nota: Los dibujos e información aquí mostrados son ilustrativos a los diferentes diseños de Walworth®. Las configuraciones físicas de las válvulas pueden cambiar de acuerdo con los estándares de Walworth®.



VÁLVULA DE COMPUERTA BONETE BRIDADO

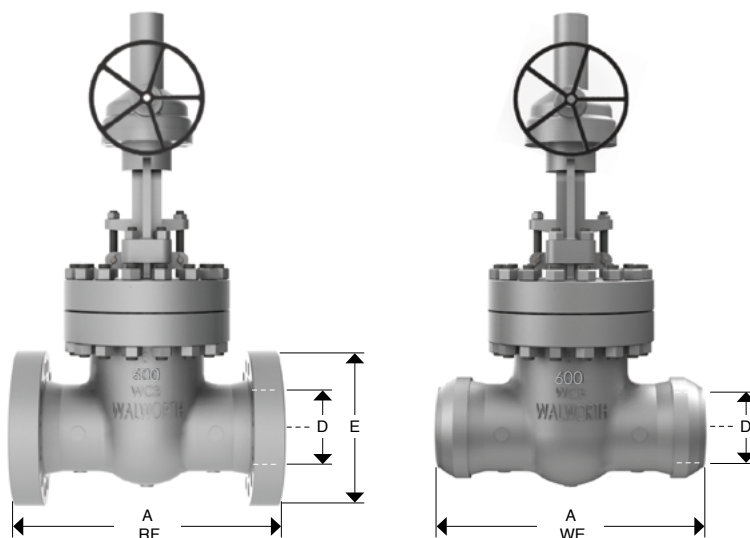
CLASE 600

(OPERACIÓN CON CAJA DE ENGRANES)

- Diseño de acuerdo con API-600 / ISO 10434.
- Válvulas tipo OS&Y con volante fijo y vástago ascendente.
- Compuerta flexible.
- De 20" a 36" de diámetro se suministra con Operador de Engranés.
- Dimensiones de brida según ASME B16.5.
- Dimensiones cara a cara y extremo a extremo según ASME B16.10
- Dimensiones de extremos WE según ASME B16 .25.
- Dimensiones de brida para válvulas mayores a 24" se suministran de acuerdo a ASME B16.47 Series A como estándar.
- Dimensiones de bridas según ASME B16.47 Serie B disponibles a solicitud del Cliente.



Figura No.	Figura No. ID de Fábrica	Tipo de Extremos
5232RF	5232F	Bridados Cara Realzada, Cara Plana
5232RTJ	5232RTJ	Bridados Junta Tipo Anillo
5232WE	5232WE	Soldable



Dimensiones y Pesos

D Diámetro Nominal	mm	508	610	762	914
	in	20	24	30	36
A (RF y WE)	mm	1,194	1,397	1,651	2,083
	in	47	55	65	82
A (RTJ)	mm	1200	1,407	1,664	2,099
	in	47 1/4	55 3/8	65 1/2	82 5/8
B	mm	2286	2743	3429	4115
	in	90	108	135	162
Peso 5232RF/RTJ	Kg	3000	4300	9890	14000
	lb	6600	9460	21758	30800
Peso 5232WE	Kg	2705	3901	8406	11900
	lb	5951	8582	18493	26180

1.- Todos los dibujos mostrados son ilustrativos a los diferentes diseños que Walworth® ha desarrollado.
 2.- Las configuraciones de las válvulas pueden cambiar de acuerdo a los estándares de Walworth®.
 3.- Walworth® se reservará el derecho de suministrar válvulas de acuerdo al diseño que tenga en stock.

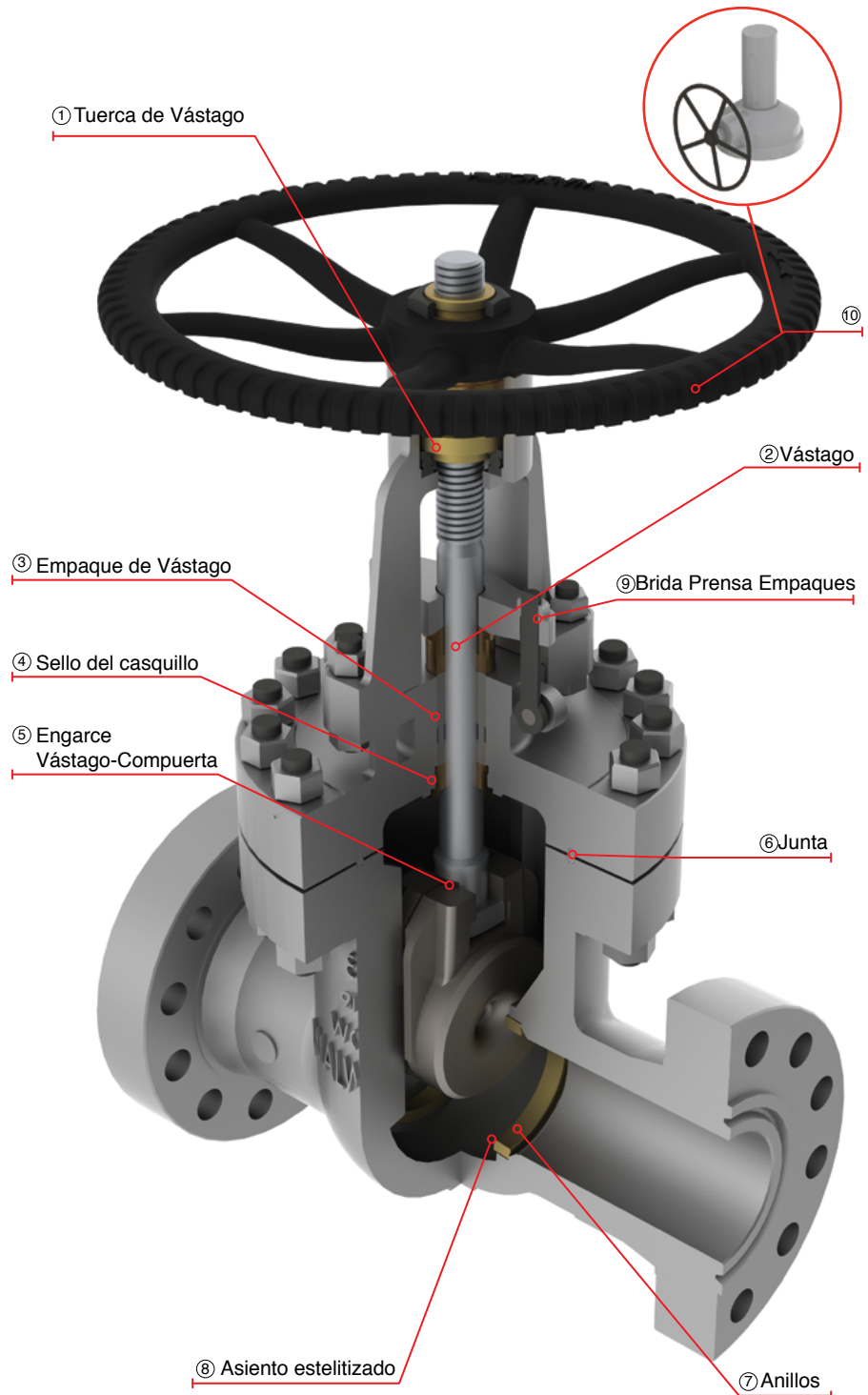
VÁLVULA DE COMPUERTA BONETE BRIDADO FUNDIDO CLASE 900

VÁLVULA DE COMPUERTA TIPO OS&Y CON YUGO, VOLANTE FIJO Y VÁSTAGO ASCENDENTE

CARACTERÍSTICAS DE DISEÑO

- Válvula de compuerta diseñada de acuerdo con API-600/ ISO 10434.
- Compuerta flexible o tipo caras paralelas.
- Alternativa para Válvulas de compuerta de acuerdo con API-603, solamente en acero inoxidable y aleaciones de níquel (consulte catálogo para esta línea).
- De 2" y mayores compuerta flexible.
- Válvula de Compuerta para servicio criogénico con columna de gas de acuerdo con la norma BS-6364.
- Dimensiones de bridas según ASME B16.5 para válvulas hasta 24" de diámetro nominal.
- Volante, volante de impacto, operador de cadena, operador de engrane, actuador eléctrico, actuador neumático e hidráulico a requerimiento del cliente.
- By-Pass, buje linterna, cámara de condensados, inyectores de grasa, conexiones especiales, etc
- Control para bajas emisiones fugitivas.
- Servicio MR-01-75 / ISO 15156 o MR-01-03.
- Pruebas de acuerdo con API-598.

- ① Tuerca de Vástago giratoria, intercambiable en línea para evitar paros por mantenimiento.
- ② Vástago ascendente con rosca ACME con entrada sencilla o doble para una operación rápida. Acabado fino para adecuado para sellar perfectamente y obtener bajas emisiones de fugas
- ③ Empaque de vástago diseñado para un control óptimo de emisiones fugitivas a la atmósfera. La tasa de emisiones fugitivas está garantizada por el acabado pulido en el área de sello del vástago, las estrictas tolerancias diametrales y el paralelismo de los empaques contra la cámara de empaques. Arreglo de empaques con carga viva están disponibles a solicitud del Cliente.
- ④ Superficie de sello del casquillo, ya sea roscado o soldado diseñado para aliviar la presión trasera en el empaque del vástago cuando esta completamente cerrado. Sustituir los empaques de vástago bajo presión no es recomendable.
- ⑤ El engarce vástago-compuerta esta diseñado para soportar fuertes cargas de operación y, en caso necesario, que el vástago rompa fuera de los límites de las áreas sometidas a presión (interior del cuerpo-bonete).
- ⑥ La unión Cuerpo - Bonete está diseñada para aplicar una carga uniforme a la junta, asegurando el sello hermético para una baja emisión de fugas a la atmósfera.
- ⑦ Los anillos de sello son soldados al cuerpo para proporcionar un sello entre la unión y de esta manera evitar fugas.
- ⑧ El recubrimiento de stellite 6 en la zona de sello de los anillos de asiento proporciona una mayor resistencia al desgaste provocado por la abrasión y erosión en servicio, dando mayor vida útil al producto.
- ⑨ La brida prensa empaque y el buje prensa-empaques se suministran en dos piezas separadas para evitar dañar el vástago por mala alineación durante el apriete de los empaques.
- ⑩ Las válvulas de compuerta son suministradas con volante y/u operador de engranes por diseño.



VÁLVULA DE COMPUERTA BONETE BRIDADO FUNDIDO

CLASE 900 (OPERACIÓN CON VOLANTE)

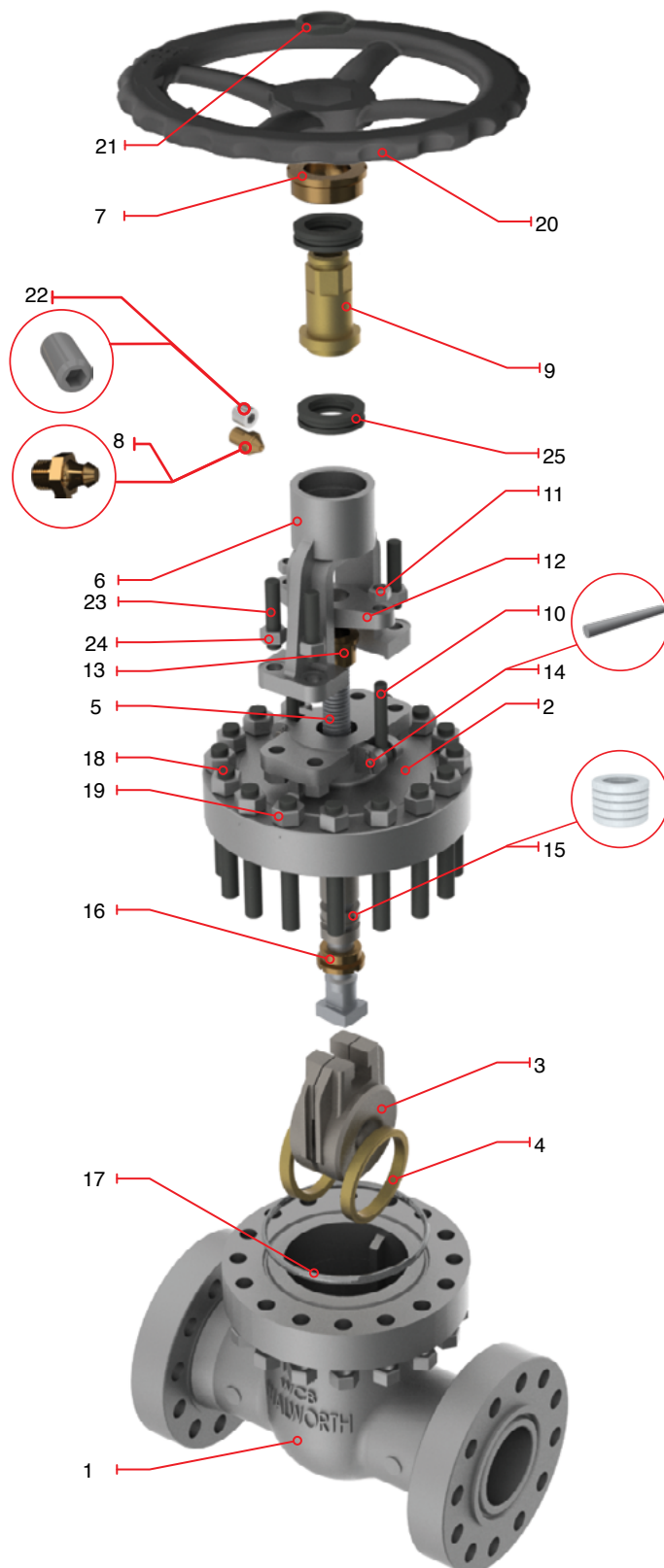
- Diseño de acuerdo con API-600 / ISO 10434.
- Válvulas tipo OS&Y con volante fijo y vástago ascendente.
- Compuerta flexible.
- De 2" a 16" de diámetro se suministra con volante como estándar.
- Tuerca vástago y baleros a partir de 4" y mayores.
- Dimensiones de brida según ASME B16.5.
- Dimensiones de cara a cara y extremo a extremo según ASME B16.10.
- Dimensiones de extremos WE según ASME B16 .25.

Figura No.	Figura No. ID Fábrica	Tipo de Extremos
5247RF	5247F	Bridados Cara Realzada, Cara Plana
5247RTJ	5247RTJ	Bridados Junta Tipo Anillo
5247WE	5247WE	Soldable

Partes y Materiales

No.	DESCRIPCIÓN	WCB Trim UT
1	Cuerpo	ASTM A 216 GR WCB
2	Bonete	ASTM A 216 GR WCB
3	Compuerta	ASTM A 216 GR WCB + 13% Cr.
4	Asiento	ASTM A 515 GR 70 + ST6
5	Vástago	ASTM A 276 Type 410
6	Yoke	ASTM A 216 GR WCB
7	Tuerca Retén	ASTM A 36
8	Grasera	Acero Comercial
9	Tuerca Vástago	UNS C95600 or Ni-Resist
10	Tornillo de Ojo	Acero Aleado
11	Tuerca Tornillo de Ojo	ASTM A 307
12	Brida Prensa Empaques	ASTM A 515 GR 70
13	Buje Prensa Empaque	ASTM A 108 GR 1020
14	Perno Tornillo de Ojo	Acero Aleado
15	Empaque de Vástago	Grafito
16	Casquillo	ASTM A 276 Type 410
17	Junta	ASTM A 108 GR 1010
18	Espárrago	ASTM A 193 GR B7
19	Tuerca Espárrago	ASTM A 194 GR 2H
20	Volante	ASTM A 197
21	Tuerca Volante	ASTM A 108 GR 1020
22	Opresor Tuerca Retén	Acero Aleado
23	Tornillo de Yugo	Acero Aleado
24	Tuerca Tornillo de Yugo	ASTM A 307
25	Tuerca Vástago Bearing	Acero Comercial
*26	Tuerca Vástago Oil Seal	Rubber/Acero Comercial
*27	Placa de Identificación	Acero Inoxidable

*No mostrado

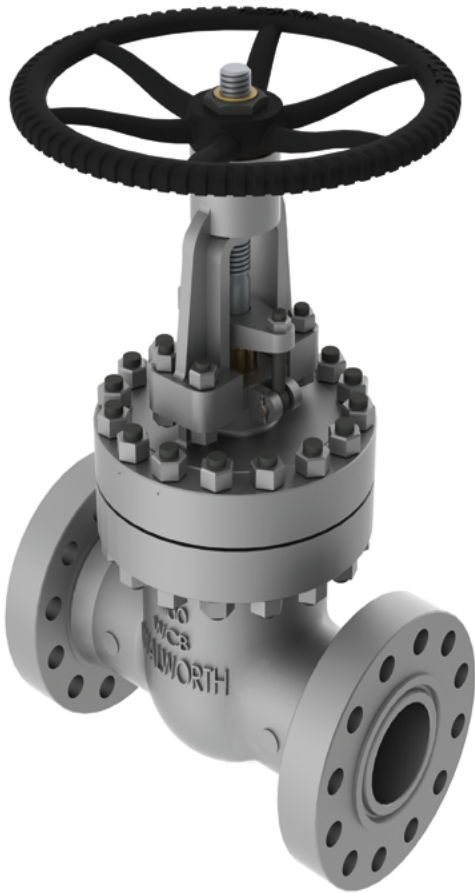


Nota: Los dibujos e información aquí mostrados son ilustrativos a los diferentes diseños de Walworth®. Las configuraciones físicas de las válvulas pueden cambiar de acuerdo con los estándares de Walworth®.

VÁLVULA DE COMPUERTA BONETE BRIDADO FUNDIDO

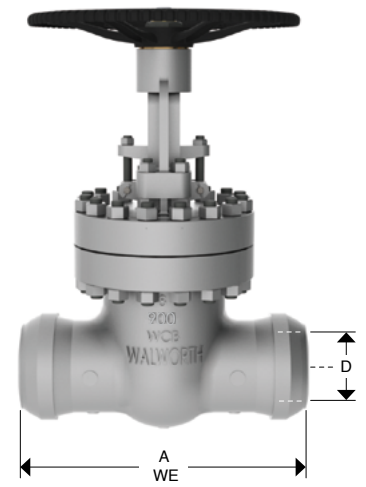
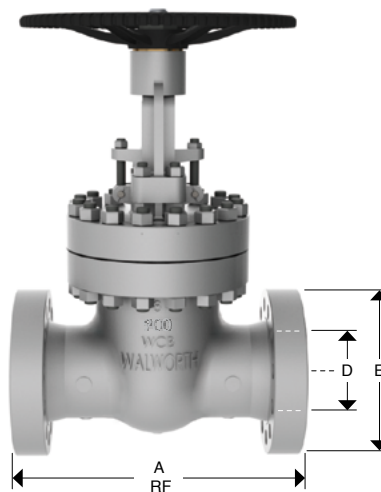
CLASE 900

(OPERACIÓN CON VOLANTE)



- Diseño de acuerdo con API-600 / ISO 10434.
- Válvulas tipo OS&Y con volante fijo y vástago ascendente.
- Compuerta flexible.
- De 2" a 16" de diámetro se suministra con volante como estándar.
- Tuerca vástago y baleros a partir de 4" y mayores.
- Dimensiones de brida según ASME B16.5.
- Dimensiones cara a cara y extremo a extremo según ASME B16.10
- Dimensiones de extremos WE según ASME B16 .25.

Figura No.	Figura No. ID Fábrica	Tipo de Extremos
5247RF	5247F	Bridados Cara Realzada, Cara Plana
5247RTJ	5247RTJ	Bridados Junta Tipo Anillo
5247WE	5247WE	Soldable



Dimensiones y Pesos

D Diámetro Nominal	mm	76	102	127	152	203	254	305
	in	3	4	5	6	8	10	12
A (RF y WE)	mm	381	457	559	610	737	838	965
	in	15	18	22	24	29	33	38
A (RTJ)	mm	384	460	562	613	740	841	968
	in	15 1/8	18 1/8	22 1/8	24 1/8	29 1/8	33 1/8	38 1/8
E	mm	241	292	349	381	470	546	610
	in	9 1/2	11 1/2	13 3/4	15	18 1/2	21 1/2	24
Peso 5247 RF/RTJ	Kg	106.5	153	367	352	542	905	1385
	lb	212	336.6	807.4	774.4	1192.4	1991	3047
Peso 5247 WE	Kg	95	136	327	313	482	805	1233
	lb	209	300	719	689	1061	1772	2712

1.- Todos los dibujos mostrados son ilustrativos a los diferentes diseños que Walworth® ha desarrollado.
 2.- Las configuraciones de las válvulas pueden cambiar de acuerdo a los estándares de Walworth®.
 3.- Walworth® se reservará el derecho de suministrar válvulas de acuerdo al diseño que tenga en stock.

VÁLVULA DE COMPUERTA BONETE BRIDADO FUNDIDO

CLASE 900

(OPERACIÓN CON CAJA DE ENGRANES)

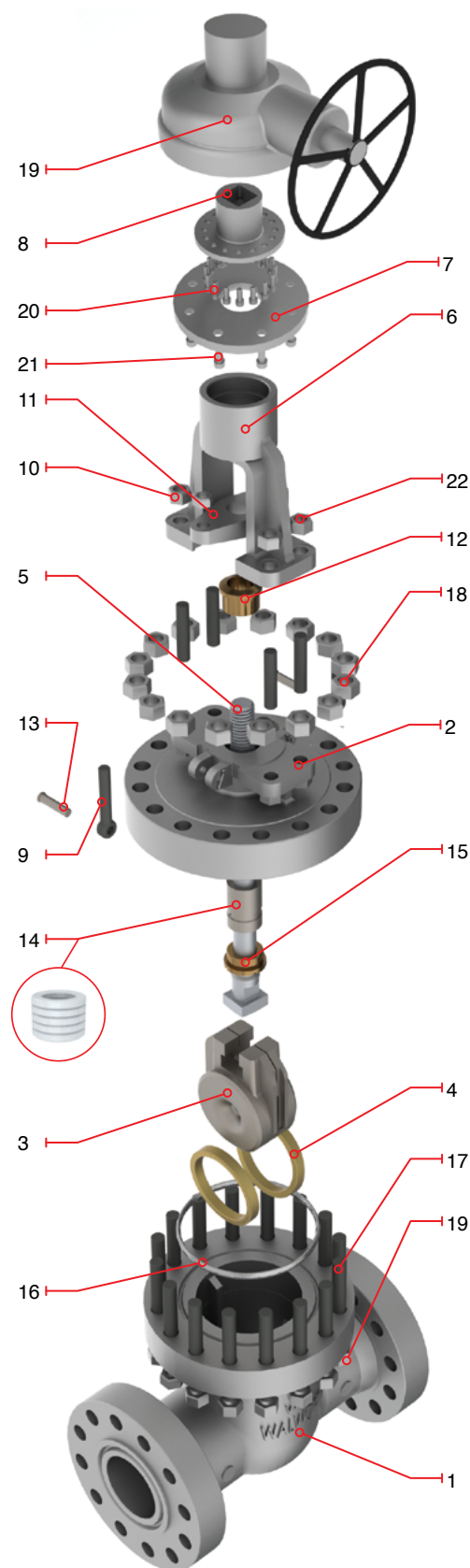
- Diseño de acuerdo con API-600 / ISO 10434.
- Válvulas tipo OS&Y con volante fijo y vástago ascendente.
- Compuerta flexible.
- De 18" a 24" de diámetro se suministra con Operador de Engranés.
- Tuerca vástago y baleros a partir de 4" y mayores.
- Dimensiones de brida según ASME B16.5.
- Dimensiones de cara a cara y extremo a extremo según ASME B16.10.
- Dimensiones de extremos WE según ASME B16 .25.

Figura No.	Figura No. ID Fábrica	Tipo de Extremos
5247RF	5247F	Bridados Cara Realzada, Cara Plana
5247RTJ	5247RTJ	Bridados Junta Tipo Anillo
5247WE	5247WE	Soldable

Partes y Materiales

No.	DESCRIPCIÓN	WCB Trim UT
1	Cuerpo	ASTM A 216 GR WCB
2	Bonete	ASTM A 216 GR WCB
3	Compuerta	ASTM A 216 GR WCB + 13% Cr.
4	Asiento	ASTM A 515 GR 70 + ST6
5	Vástago	ASTM A 276 Type 410
6	Yoke	ASTM A 216 GR WCB
7	Tuerca Retén	ASTM A 36
8	Tuerca Vástago	ASTM B 148 UNS C95600
9	Tornillo de Ojo	Acero Aleado
10	Tuerca Tornillo de Ojo	ASTM A 307
11	Brida Prensa Empaques	ASTM A 515 GR 70
12	Buje Prensa Empaque	ASTM A 108 GR 1020
13	Perno Tornillo de Ojo	Acero Aleado
14	Empaque de Vástago	Grafito
15	Casquillo	ASTM A 276 Type 410
16	Junta	ASTM A 108 GR 1010
17	Espárrago	ASTM A 193 GR B7
18	Tuerca Espárrago	ASTM A 194 GR 2H
19	Operador de Engranés	Según requerimientos del cliente
20	Tornillos del Operador	Acero Aleado
21	Tornillo de Yugo	Acero Aleado
*22	Tuerca Tornillo de Yugo	ASTM A 307
*23	Placa de Identificación	Acero Inoxidable

*No mostrado



Nota: Los dibujos e información aquí mostrados son ilustrativos a los diferentes diseños de Walworth®. Las configuraciones físicas de las válvulas pueden cambiar de acuerdo con los estándares de Walworth®.

VÁLVULA DE COMPUERTA BONETE BRIDADO FUNDIDO

CLASE 900

(OPERACIÓN CON CAJA DE ENGRANES)

- Diseño de acuerdo con API-600 / ISO 10434.
- Válvulas tipo OS&Y con volante fijo y vástago ascendente.
- Compuerta flexible.
- De 18" a 24" de diámetro se suministra con Operador de Engranés.
- Tuerca vástago y baleros a partir de 4" y mayores.
- Dimensiones de brida según ASME B16.5.
- Dimensiones de extremo a extremo según ASME B16.10.
- Dimensiones de cara a cara para extremos WE según ASME B16 .25.

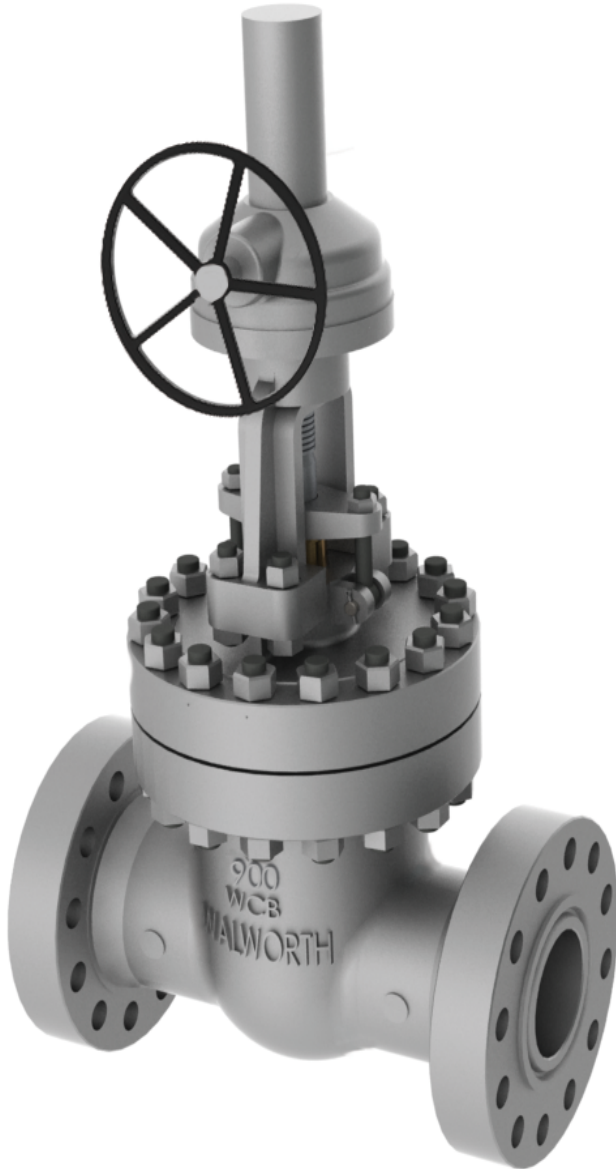
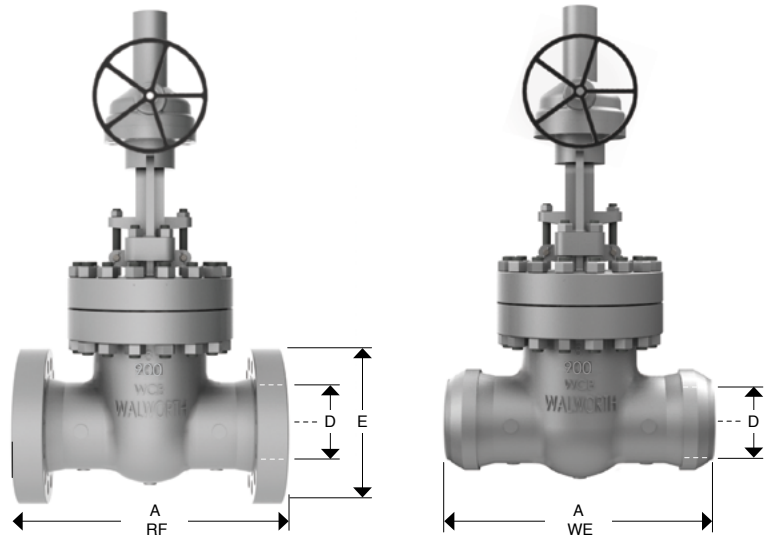


Figura No.	Figura No. ID Fábrica	Tipo de Extremos
5247RF	5247F	Bridados Cara Realzada, Cara Plana
5247RTJ	5247RTJ	Bridados Junta Tipo Anillo
5247WE	5247WE	Soldable



Dimensiones y Pesos

D Diámetro Nominal	mm	356	406	457	508	610
	in	14	16	18	20	24
A (RF y WE)	mm	1029	1130	1219	1321	1549
	in	40 1/2	44 1/2	48	52	61
A (RTJ)	mm	1038	1140	1232	1334	1568
	in	40 7/8	44 7/8	48.5	52.5	61.75
E	mm	641	705	787	857	1041
	in	25 1/4	27 3/4	31	33 3/4	41
Peso 5247RF/RTJ	Kg	2778	3459	4370	6300	8410
	lb	6111.6	7609.8	9614	13860	18502
Peso 5247WE	Kg	2472	3079	3889	5607	7485
	lb	5439	6773	8556	12335	16467

1.- Todos los dibujos mostrados son ilustrativos a los diferentes diseños que Walworth® ha desarrollado.
 2.- Las configuraciones de las válvulas pueden cambiar de acuerdo a los estándares de Walworth®.
 3.- Walworth® se reservará el derecho de suministrar válvulas de acuerdo al diseño que tenga en stock.

VÁLVULA DE COMPUERTA BONETE BRIDADO FUNDIDO

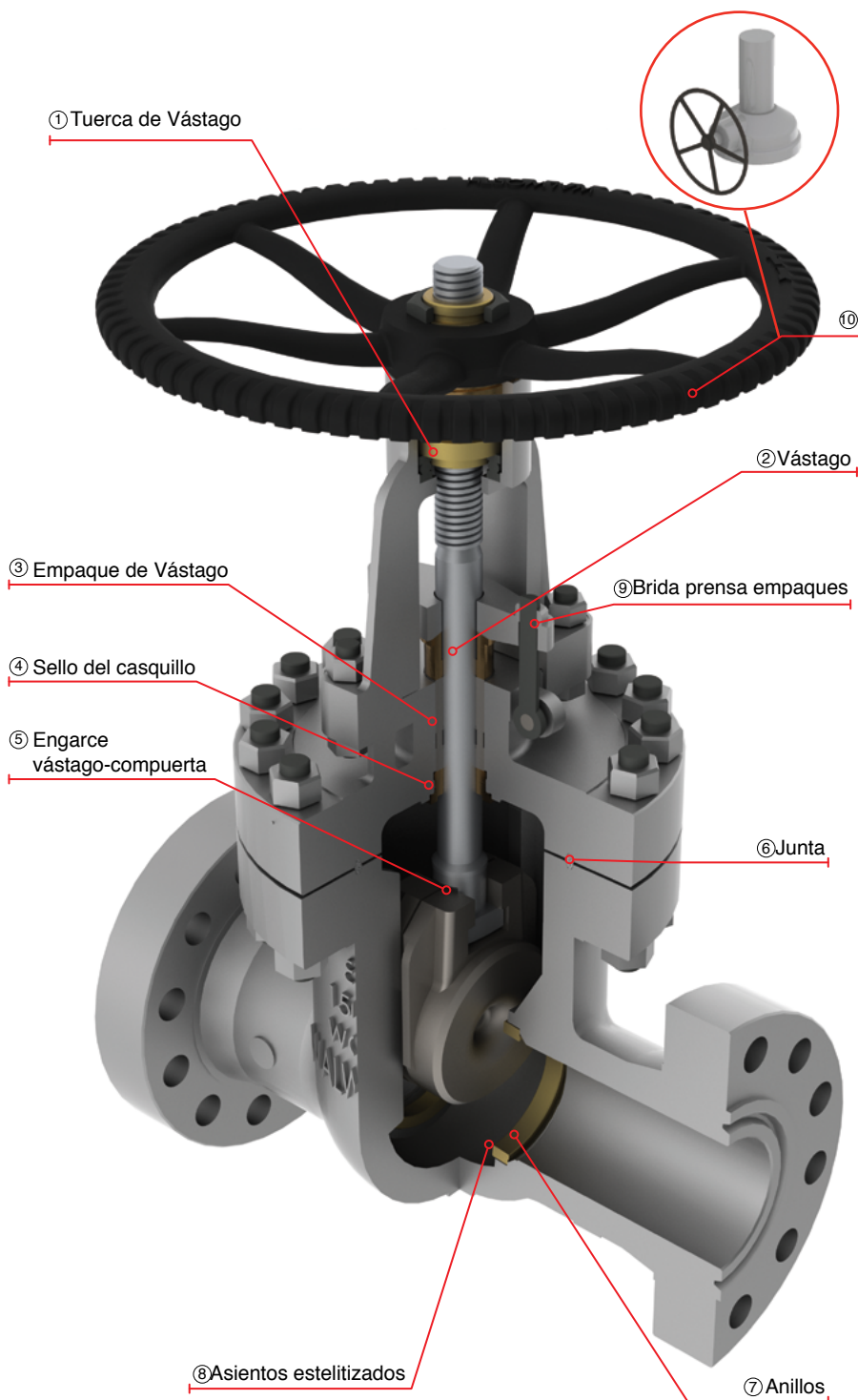
CLASE 1500

VÁLVULA DE COMPUERTA TIPO OS&Y CON YUGO, VOLANTE FIJO Y VÁSTAGO ASCENDENTE

CARACTERÍSTICAS DE DISEÑO

- Válvula de compuerta diseñada de acuerdo con API-600/ISO 10434.
- Compuerta flexible o tipo caras paralelas.
- Alternativa para Válvulas de compuerta de acuerdo con API-603, solamente en acero inoxidable y aleaciones de níquel (consulte catálogo para esta línea).
- De 2" y mayores compuerta flexible.
- Válvula de Compuerta para servicio criogénico con columna de gas de acuerdo con la norma BS-6364.
- Dimensiones de bridas según ASME B16.5 para válvulas hasta 24" de diámetro nominal.
- Volante, volante de impacto, operador de cadena, operador de engrane, actuador eléctrico, actuador neumático e hidráulico a requerimiento del cliente.
- By-Pass, buje linterna, cámara de condensados, inyectores de grasa, conexiones especiales, etc
- Control para bajas emisiones fugitivas.
- Servicio NACE MR-01-75 ó MR-01-03.
- Pruebas de acuerdo con API-598.

- ① Tuerca de Vástago giratoria, intercambiable en línea para evitar paros por mantenimiento.
- ② Vástago ascendente con rosca ACME con entrada sencilla o doble para una operación rápida. Acabado fino para adecuado para sellar perfectamente y obtener bajas emisiones de fugas
- ③ Empaque de vástago diseñado para un control óptimo de emisiones fugitivas a la atmósfera. La tasa de emisiones fugitivas está garantizada por el acabado pulido en el área de sello del vástago, las estrictas tolerancias diametrales y el paralelismo de los empaques contra la cámara de empaques. Arreglo de empaques con carga viva están disponibles a solicitud del Cliente.
- ④ Superficie de sello posterior, ya sea roscado o soldado diseñado para aliviar la presión en el empaque del vástago cuando esta completamente cerrado. Sustituir los empaques de vástago bajo presión no es recomendable.
- ⑤ El engarce vástago-compuerta esta diseñado para soportar fuertes cargas de operación y, en caso necesario, que el vástago rompa fuera de los límites de las áreas sometidas a presión (interior del cuerpo-bonete).
- ⑥ La unión cuerpo-bonete está diseñada para aplicar una carga uniforme a la junta, asegurando el sello hermético para una baja emisión de fugas a la atmósfera.
- ⑦ Los anillos de sello son soldados al cuerpo para proporcionar un sello entre la unión y de esta manera evitar fugas.
- ⑧ El recubrimiento de stellite 6 en la zona de sello de los anillos de asiento proporciona una mayor resistencia al desgaste provocado por la abrasión y erosión en servicio, dando mayor vida útil al producto.
- ⑨ La brida prensa empaque y el buje prensa-empaques se suministran en dos piezas separadas para evitar dañar el vástago por mala alineación durante el apriete de los empaques.
- ⑩ Las válvulas de compuerta son suministradas con volante y/u operador de engranes por diseño.



VÁLVULA DE COMPUERTA BONETE BRIDADO FUNDIDO

CLASE 1500

(OPERACIÓN CON VOLANTE)

- Diseño de acuerdo con API-600 / ISO 10434.
- Válvulas tipo OS&Y con volante fijo y vástago ascendente.
- Compuerta flexible.
- De 2" a 16" de diámetro se suministra con volante como estándar.
- Tuerca vástago y baleros a partir de 4" y mayores.
- Dimensiones de brida según ASME B16.5.
- Dimensiones cara a cara y extremo a extremo según ASME B16.10.
- Dimensiones de extremos WE según ASME B16 .25.

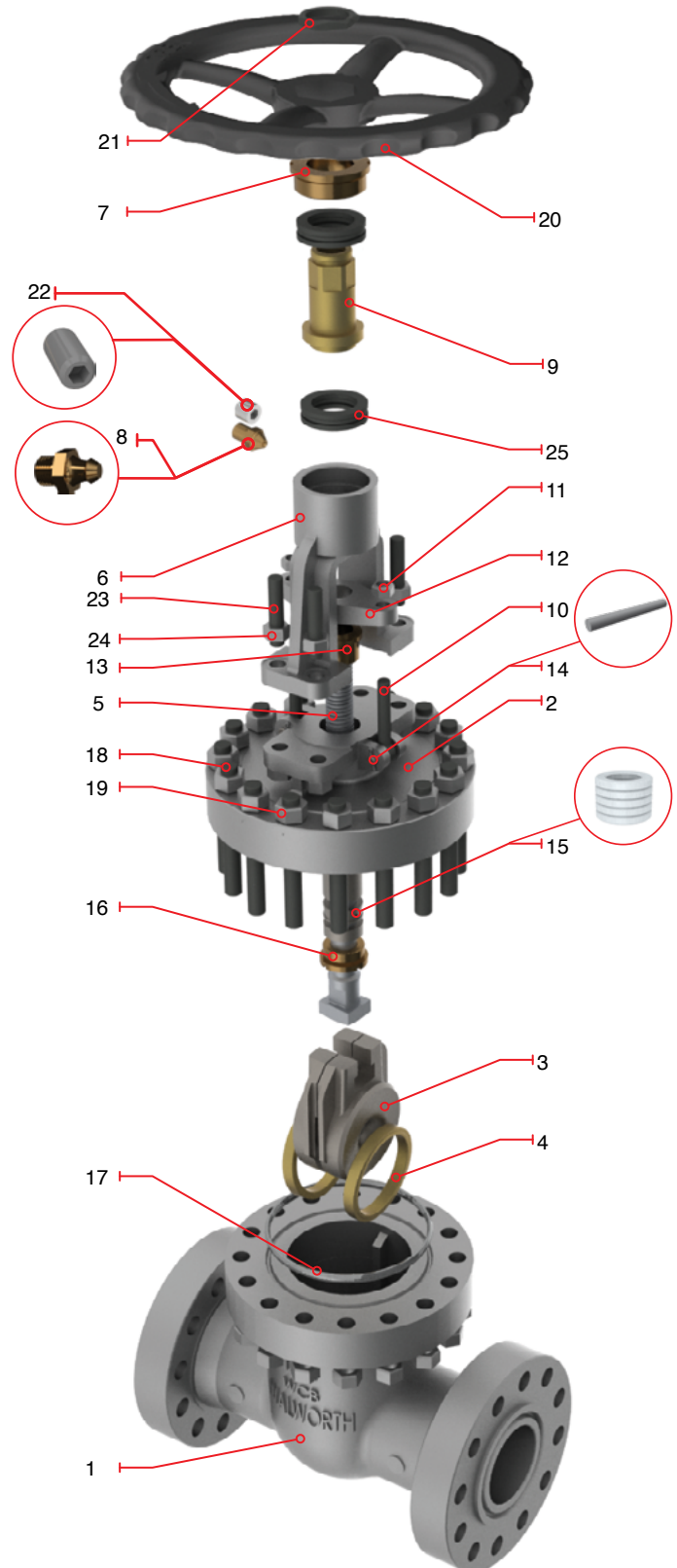
Figura No.	Figura No. ID Fábrica	Tipo de Extremos
5262RF	5262F	Bridados Cara Realzada, Cara Plana
5262RTJ	5262RTJ	Bridados Junta Tipo Anillo
5262WE	5262WE	Soldable

Partes y materiales

No.	DESCRIPCIÓN	WCB Trim UT
1	Cuerpo	ASTM A 216 GR WCB
2	Bonete	ASTM A 216 GR WCB
3	Compuerta	ASTM A 216 GR WCB + 13% Cr.
4	Asiento	ASTM A 515 GR 70 + ST6
5	Vástago	ASTM A 276 Type 410
6	Yugo	ASTM A 216 GR WCB
7	Tuerca Retén	ASTM A 36
8	Grasera	Acero Comercial
9	Tuerca Vástago	UNS C95600 or Ni-Resist
10	Tornillo de Ojo	Acero Aleado
11	Tuerca Tornillo de Ojo	ASTM A 307
12	Brida Prensa Empaques	ASTM A 515 GR 70
13	Buje Prensa Empaque	ASTM A 108 GR 1020
14	Perno Tornillo de Ojo	Acero Aleado
15	Empaque de Vástago	Grafito
16	Casquillo	ASTM A 276 Type 410
17	Junta	ASTM A 108 GR 1010
18	Espárrago	ASTM A 193 GR B7
19	Tuerca Espárrago	ASTM A 194 GR 2H
20	Volante	ASTM A 197
21	Tuerca Volante	ASTM A 108 GR 1020
22	Opresor Tuerca Retén	Acero Aleado
23	Tornillo de Yugo	Acero Aleado
24	Tuerca Tornillo de Yugo	ASTM A 307
25	Tuerca Vástago Bearing	Acero Comercial
*26	Tuerca Vástago Oil Seal	Rubber/Acero Comercial
*27	Placa de Identificación	Acero Inoxidable

*No mostrado

Nota: Los dibujos e información aquí mostrados son ilustrativos a los diferentes diseños de Walworth®. Las configuraciones físicas de las válvulas pueden cambiar de acuerdo con los estándares de Walworth®.



VÁLVULA DE COMPUERTA BONETE BRIDADO FUNDIDO

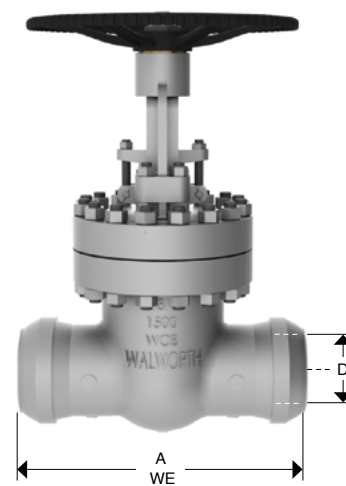
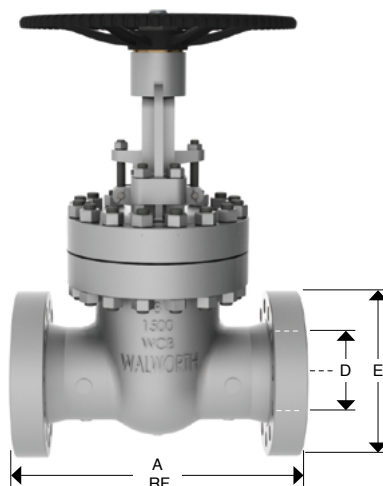
CLASE 1500

(OPERACIÓN CON VOLANTE)



- Diseño de acuerdo con API-600 / ISO 10434.
- Válvulas tipo OS&Y con volante fijo y vástago ascendente.
- Compuerta flexible.
- De 2" a 16" de diámetro se suministra con volante como estándar.
- Tuerca vástago y baleros a partir de 4" y mayores.
- Dimensiones cara a cara y extremo a extremo según ASME B16.10.
- Dimensiones de extremos WE según ASME B16 .25.

Figura No.	Figura No. ID Fábrica	Tipo de Extremos
5262RF	5262F	Bridados Cara Realzada, Cara Plana
5262RTJ	5262RTJ	Bridados Junta Tipo Anillo
5262WE	5262WE	Soldable



Dimensiones y Pesos

D Diámetro Nominal	mm	51	64	76	102	127	152	203	254	305
	in	2	2 1/2	3	4	5	6	8	10	12
A (RF y WE)	mm	368	419	470	546	673	705	832	991	1130
	in	14 1/2	16 1/2	18 1/2	21 1/2	26 1/2	27 3/4	32 3/4	39	44 1/2
A (RTJ)	mm	371	422	473	549	676	711	842	1000	1146
	in	14 5/8	16 5/8	18 5/8	21 5/8	26 5/8	28	33 1/8	39 3/8	45 1/8
Peso 5262RF/RTJ	Kg	78.5	99	140	209	510	523	893	2010	3080
	lb	173	218	308	460	1122	1151	1965	4422	6776
Peso 5262WE	Kg	56	67	97	141	383	402	700	1685	2600
	lb	123	148	214	311	844	886	1543	3714	5732

1.- Todos los dibujos mostrados son ilustrativos a los diferentes diseños que Walworth® ha desarrollado.
 2.- Las configuraciones de las válvulas pueden cambiar de acuerdo a los estándares de Walworth®.
 3.- Walworth® se reservará el derecho de suministrar válvulas de acuerdo al diseño que tenga en stock.

VÁLVULA DE COMPUERTA BONETE BRIDADO FUNDIDO

CLASE 1500

(OPERACIÓN CON CAJA DE ENGRANES)

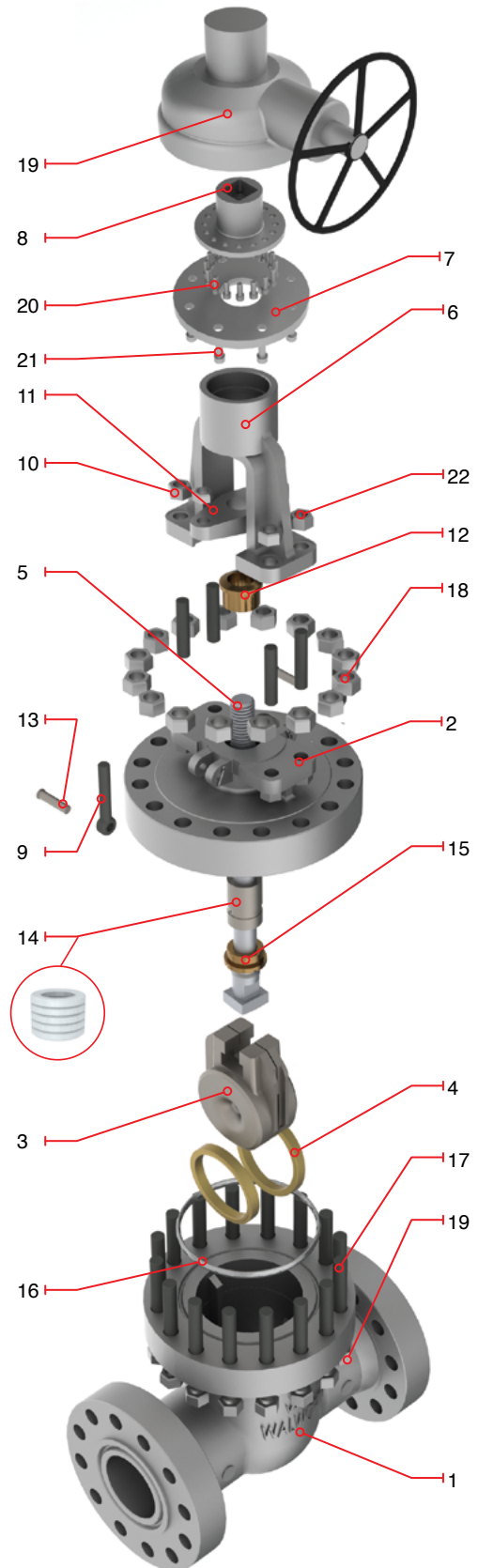
- Diseño de acuerdo con API-600 / ISO 10434.
- Válvulas tipo OS&Y con volante fijo y vástago ascendente.
- Compuerta flexible.
- De 18" a 24" de diámetro se suministra con Operador de Engranés.
- Tuerca vástago y baleros a partir de 4" y mayores.
- Dimensiones de brida según ASME B16.5.
- Dimensiones cara a cara y extremo a extremo según ASME B16.10.
- Dimensiones de extremos WE según ASME B16 .25.

Figura No.	Figura No. ID Fábrica	Tipo de Extremos
5262RF	5262F	Bridados Cara Realzada, Cara Plana
5262RTJ	5262RTJ	Bridados Junta Tipo Anillo
5262WE	5262WE	Soldable

Partes y Materiales

No.	DESCRIPCIÓN	WCB Trim UT
1	Cuerpo	ASTM A 216 GR WCB
2	Bonete	ASTM A 216 GR WCB
3	Compuerta	ASTM A 216 GR WCB + 13% Cr.
4	Asiento	ASTM A 515 GR 70 + ST6
5	Vástago	ASTM A 276 Type 410
6	Yugo	ASTM A 216 GR WCB
7	Tuerca Retén	ASTM A 36
8	Tuerca Vástago	ASTM B 148 UNS C95600
9	Tornillo de Ojo	Acero Aleado
10	Tuerca Tornillo de Ojo	ASTM A 307
11	Brida Prensa Empaques	ASTM A 515 GR 70
12	Buje Prensa Empaque	ASTM A 108 GR 1020
13	Perno Tornillo de Ojo	Acero Aleado
14	Empaque de Vástago	Grafito
15	Casquillo	ASTM A 276 Type 410
16	Junta	ASTM A 108 GR 1010
17	Espárrago	ASTM A 193 GR B7
18	Tuerca Espárrago	ASTM A 194 GR 2H
19	Operador de Engranés	Según requerimientos del cliente
20	Tornillos del Operador	Acero Aleado
21	Tornillo de Yugo	Acero Aleado
*22	Tuerca Tornillo de Yugo	ASTM A 307
*23	Placa de Identificación	Acero Inoxidable

*No mostrado



Nota: Los dibujos e información aquí mostrados son ilustrativos a los diferentes diseños de Walworth®. Las configuraciones físicas de las válvulas pueden cambiar de acuerdo con los estándares de Walworth®.

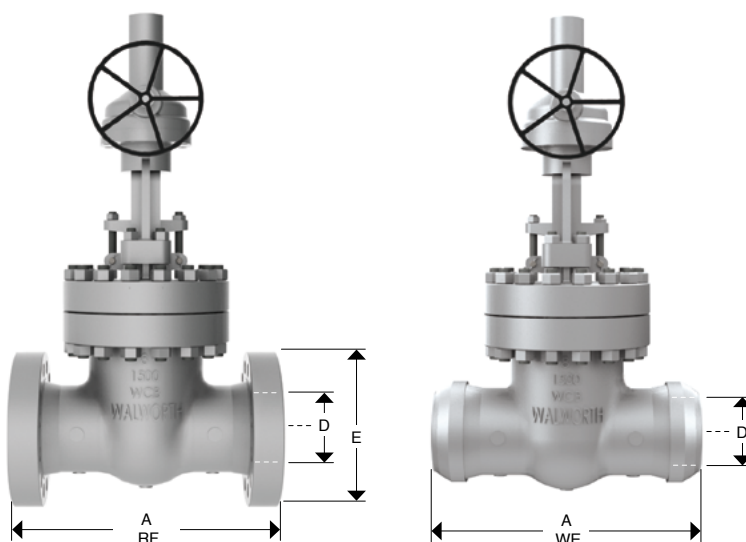
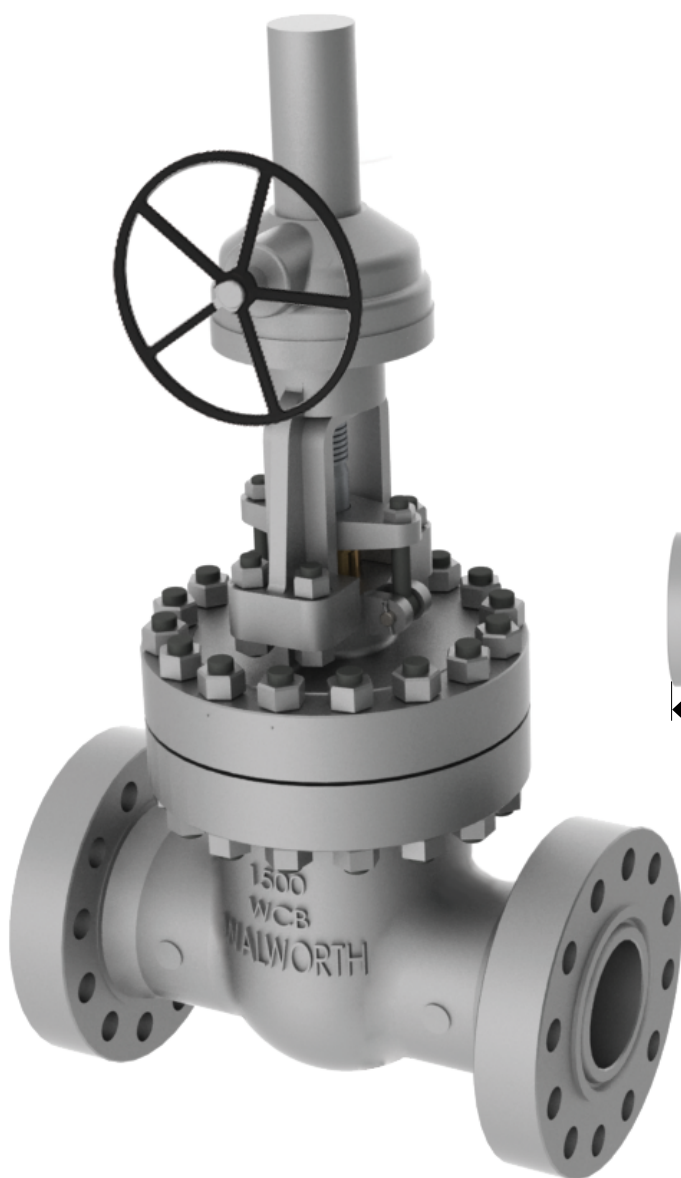
VÁLVULA DE COMPUERTA BONETE BRIDADO FUNDIDO

CLASE 1500

(OPERACIÓN CON CAJA DE ENGRANES)

- Diseño de acuerdo con API-600 / ISO 10434.
- Válvulas tipo OS&Y con volante fijo y vástago ascendente.
- Compuerta flexible.
- De 18" a 24" de diámetro se suministra con Operador de Engranés.
- Tuerca vástago y baleros a partir de 4" y mayores.
- Dimensiones de brida según ASME B16.5.
- Dimensiones cara a cara y extremo a extremo según ASME B16.10
- Dimensiones de extremos WE según ASME B16 .25.

Figura No.	Figura No. ID Fábrica	Tipo de Extremos
5262RF	5262F	Bridados Cara Realzada, Cara Plana
5262RTJ	5262RTJ	Bridados Junta Tipo Anillo
5262WE	5262WE	Soldable



Dimensiones y Pesos

D Diámetro Nominal	mm	356	406	457	508	610
	in	14	16	18	20	24
A (RF y WE)	mm	1257	1384	1537	1664	1943
	in	49 1/2	54 1/2	60 1/2	65 1/2	76 1/2
A (RTJ)	mm	1276	1407	1559	1686	1972
	in	50 1/4	55 3/8	61 3/8	66 3/8	77 5/8
E	mm	749	826	914	984	1168
	in	29 1/2	32 1/2	36	38 3/4	46
Peso 5262RF	Kg	4480	5110	7105	9000	11500
	lb	9856	11242	15631	19800	25300
Peso 5262WE	Kg	3823	4270	5969	8100	10350
	lb	8428	9413	13132	17820	22770

- 1.- Todos los dibujos mostrados son ilustrativos a los diferentes diseños que Walworth® ha desarrollado.
- 2.- Las configuraciones de las válvulas pueden cambiar de acuerdo a los estándares de Walworth®.
- 3.- Walworth® se reservará el derecho de suministrar válvulas de acuerdo al diseño que tenga en stock.

VÁLVULA DE GLOBO BONETE BRIDADO FUNDIDO

CLASE 150

VÁLVULA DE GLOBO CON VOLANTE Y VÁSTAGO ASCENDENTE

CARACTERÍSTICAS DEL DISEÑO

- Válvulas tipo Globo diseñada de acuerdo con API-623 ó ASME B16.34.
- Alternativa para Válvulas de Globo de acuerdo con API603 solamente en acero inoxidable y aleaciones de níquel.
- Válvulas de Compuerta y Globo para servicio criogénico con la columna de gas de acuerdo con la norma BS-6364.
- Dimensiones de bridas según ASME B16.5 para válvulas hasta 24 "de diámetro Diámetro.
- Volante de impacto, operadores de cadena, operadores de engrane, actuadores eléctricos, actuadores neumáticos e hidráulicos según los requisitos del cliente.
- By-Pass, buje linterna, cámara de condensados, inyector de grasa, conexiones especiales, etc.
- Control para bajas emisiones fugitivas.
- Servicio NACE MR-011-75 / ISO 15156 o MR-01-03.
- Pruebas de acuerdo con API-598.
- Válvula de Globo tipo STOP-CHECK disponible.

① Tuerca de Vástago, intercambiable en línea para evitar el cierre de los procesos de tubería.

② Vástago giratorio de tipo ascendente con rosca ACME de precisión simple ó doble para una operación rápida. Acabado fino, adecuado para sellar perfectamente y obtener bajas emisiones fugitivas.

③ Empaque de vástago diseñado para un control óptimo de emisiones fugitivas a la atmósfera. La tasa de emisiones fugitivas está garantizada por el acabado de pulido en el área de sello del vástago, la reducidas tolerancias diametrales y la rectitud de los empaques de vástago diseñado especialmente. Empaques de carga viva disponibles bajo solicitud del cliente.

④ Superficie de sello de casquillo , ya sea roscado o soldado, diseñado para aliviar la presión trasera en el empaque del vástago cuando está completamente cerrado. Sustituir los empaques de vástago bajo presión no es recomendable.

Conexión vástago-compuerta diseñado para recibir fuertes cargas, y fallar fuera de los límites de la caja de presión.

⑤ Unión cuerpo-bonete diseñado para aplicar una carga uniforme a la junta, para asegurar un sellado a prueba de fugas.

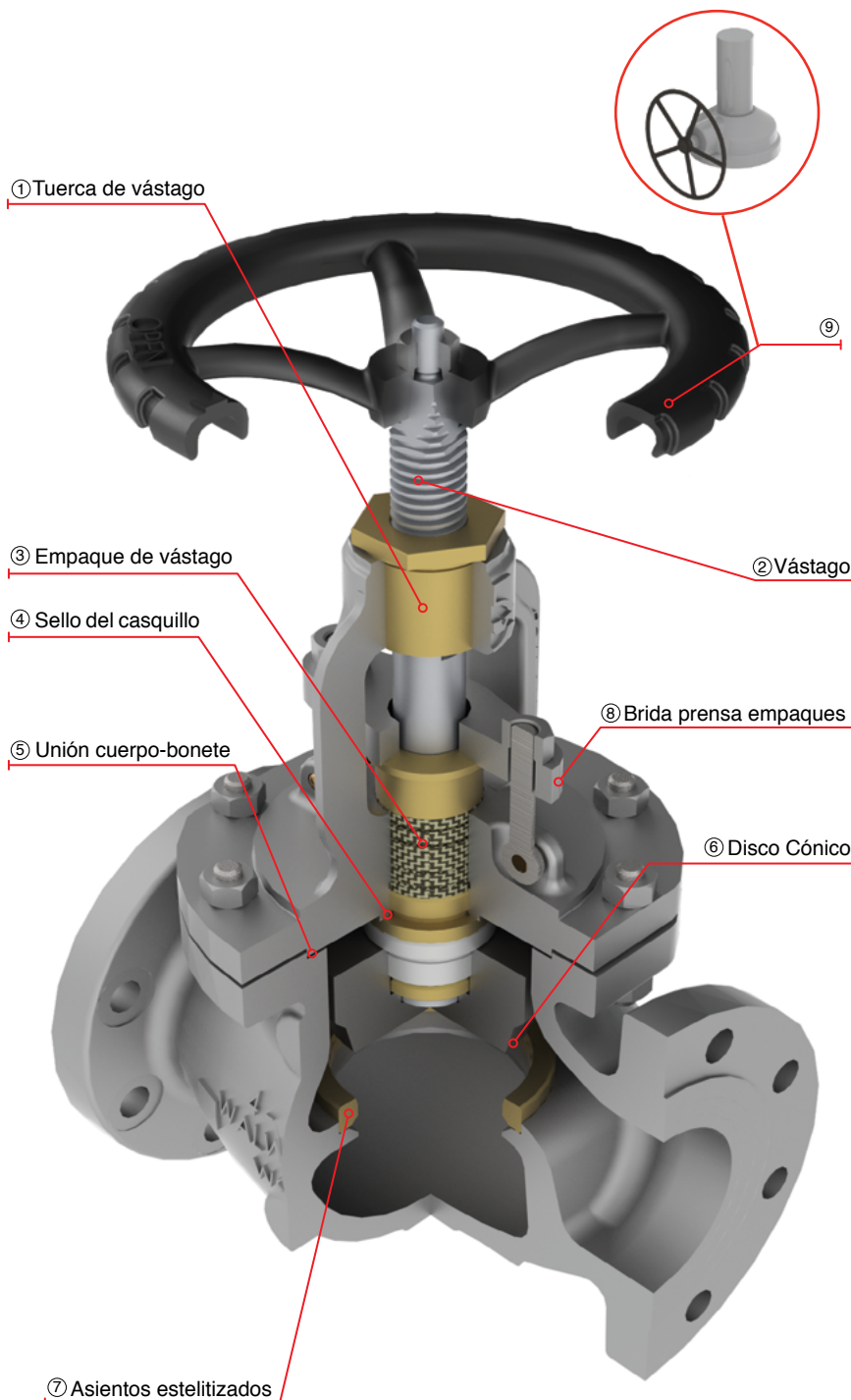
⑥ Disco cónico, totalmente guiado para una verdadera alineación entre el Disco y el cuerpo de la válvula y así evitar atascamientos. El diseño de Disco suelto facilita el sello de éste con el asiento, permitiendo el cierre perfecto de la válvula.

⑦ Recubrimiento de Stellite en los asientos, proporciona una mayor resistencia al desgaste provocado por la abrasión y erosión de las superficies de sello.

⑧ Arreglo de dos piezas de la brida y el casquillo para evitar daños de vástago.

⑨ Volante Impactor, mecanismo basado en transmitir el impulso generado por la masa del volante a través del impacto ó impulso generado durante la acción de cierre del volante.

Este tipo de volante se utiliza cuando un volante estándar no puede crear fuerza suficiente para efectuar un sello correcto. Operador de Engranajes también está disponible.



VÁLVULA DE GLOBO BONETE BRIDADO

CLASE 150

(OPERACIÓN CON VOLANTE)

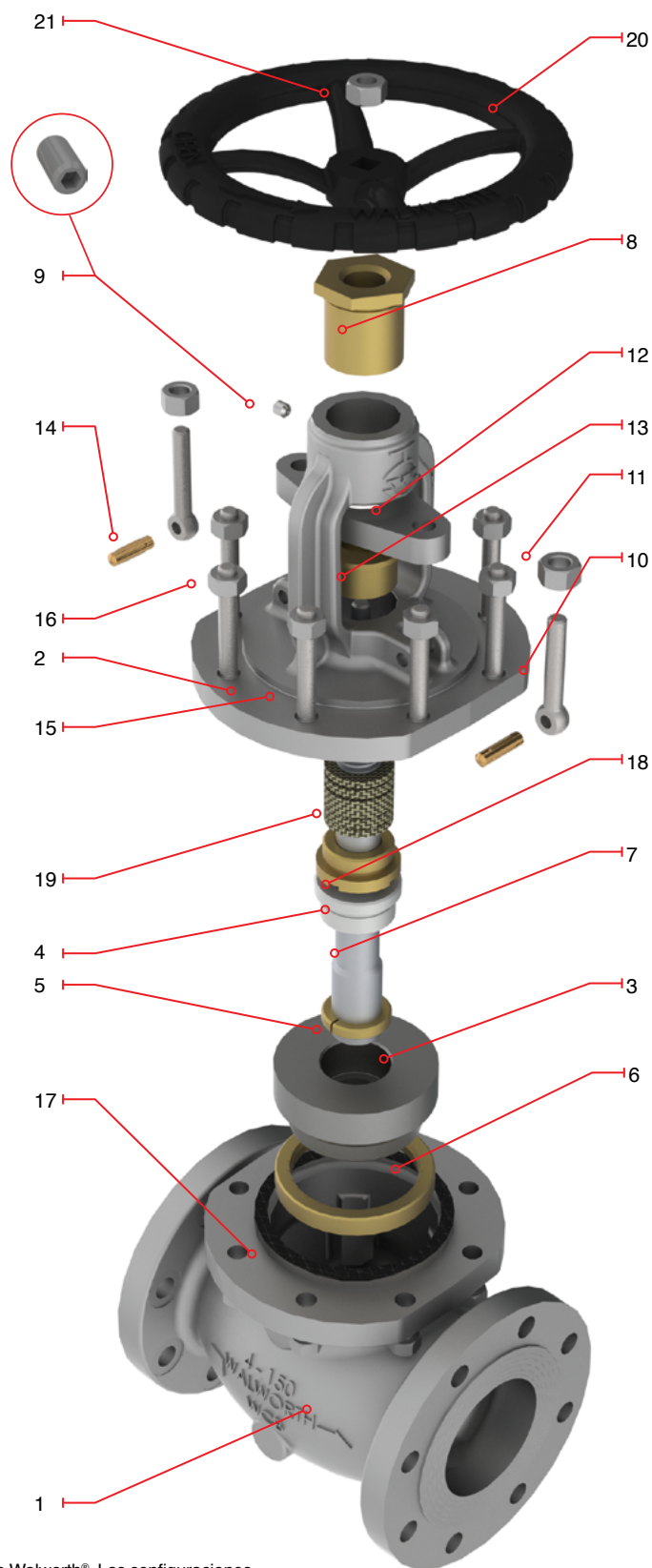
- Diseño de acuerdo con API-623 ó ASME B16.34.
- Válvulas con volante y vástago ascendente.
- Disco tipo tapón.
- De 2" a 12" de diámetro se suministra con volante como estándar.
- Tuerca vástago y baleros a partir de 14" y mayores.
- Dimensiones de brida según ASME B16.5.
- Dimensiones cara a cara y extremo a extremo según ASME B16.10.
- Dimensiones de extremos WE según ASME B16 .25.

Figura No.	Figura No. ID Fábrica	Tipo de Extremos
5275RF	5275F	Bridados Cara Realzada, Cara Plana
5275RTJ	5275RTJ	Bridados Junta Tipo Anillo
5275WE	5275WE	Soldable

Partes y Materiales

No.	DESCRIPCIÓN	MATERIAL ESTÁNDAR
1	Cuerpo	ASTM A 216 GR WCB
2	Bonete	ASTM A 216 GR WCB
3	Disco	ASTM A 276 Type 410
4	Tuerca de Disco	Acero Aleado
5	Seguro	ASTM A 276 Type 410
6	Asiento	ASTM A 515 GR 70 + ST6
7	Vástago	ASTM A 276 Type 410
8	Tuerca Vástago	ASTM B 148 UNS C95600
9	Opresor Tuerca Retén	Acero Aleado
10	Tornillo de Ojo	Acero Aleado
11	Tuerca Tornillo de Ojo	ASTM A 307
12	Brida Prensa Empaques	ASTM A 515 GR 70
13	Buje Prensa Empaque	ASTM A 108 GR 1020
14	Perno Tornillo de Ojo	Acero Aleado
15	Espárrago	ASTM A 193 GR B7
16	Tuerca Espárrago	ASTM A 194 GR 2H
17	Junta	Spiral Inoxidable 304 ó 306/Grafito
18	Casquillo	ASTM A 276 Type 410
19	Empaque de Vástago	Grafito
20	Volante	ASTM A 197
21	Tuerca Volante	ASTM A 307
*22	Roldana Volante	Acero Comercial
*23	Placa de Identificación	Acero Inoxidable

*No mostrado



Nota: Los dibujos e información aquí mostrados son ilustrativos a los diferentes diseños de Walworth®. Las configuraciones físicas de las válvulas pueden cambiar de acuerdo con los estándares de Walworth®.

VÁLVULA DE GLOBO BONETE BRIDADO FUNDIDO

CLASE 150 (OPERACIÓN CON VOLANTE)

- Diseño de acuerdo con API-623 ó ASME B16.34
- Válvulas con volante y vástago ascendente
- Disco tipo tapón
- De 2" a 12" de diámetro se suministra con volante como estándar
- Tuerca vástago y baleros a partir de 14" y mayores
- Dimensiones de brida según ASME B16.5
- Dimensiones cara a cara y extremo a extremo según ASME B16.10
- Dimensiones de extremos WE según ASME B16 .25.

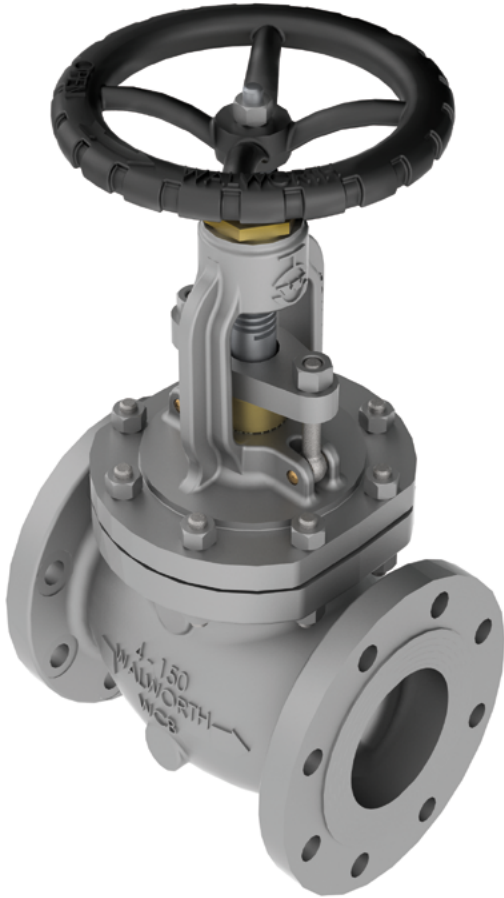
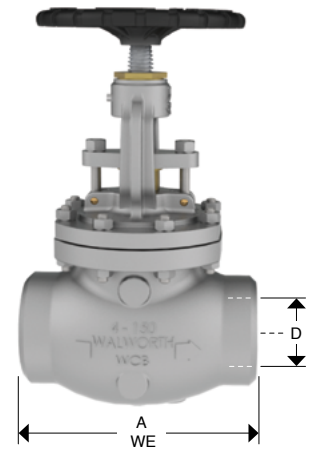
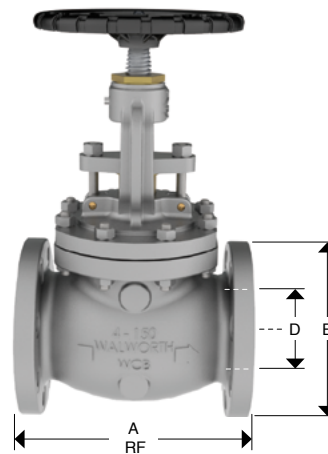


Figura No.	Figura No. ID Fábrica	Tipo de Extremos
5275RF	5275F	Bridados Cara Realzada, Cara Plana
5275RTJ	5275RTJ	Bridados Junta Tipo Anillo
5275WE	5275WE	Soldable



Dimensiones y Pesos

D Diámetro Nominal	mm	51	64	76	102	152	203	254	305
	in	2	2 1/2	3	4	6	8	10	12
A (RF y WE)	mm	203	216	241	292	406	495	622	699
	in	8	8 1/2	9 1/2	11 1/2	16	19 1/2	24 1/2	27 1/2
E	mm	152	178	191	229	279	343	406	483
	in	6	7	7 1/2	9	11	13 1/2	16	19
Peso 5275RF	Kg	18	29	34	55	100	186	267	399
	lb	40	64	75	121	220	409	587	878
Peso 5275WE	Kg	15	25	25	45	84	155	233	341
	lb	33	55	55	99	185	341	513	752

Para medidas no mostradas, favor de contactar a nuestro departamento de ventas.

- 1.- Todos los dibujos mostrados son ilustrativos a los diferentes diseños que Walworth® ha desarrollado.
- 2.- Las configuraciones de las válvulas pueden cambiar de acuerdo a los estándares de Walworth®.
- 3.- Walworth® se reservará el derecho de suministrar válvulas de acuerdo al diseño que tenga en stock.

VÁLVULA DE GLOBO BONETE BRIDADO FUNDIDO

CLASE 150

(OPERACIÓN CON CAJA DE ENGRANES)

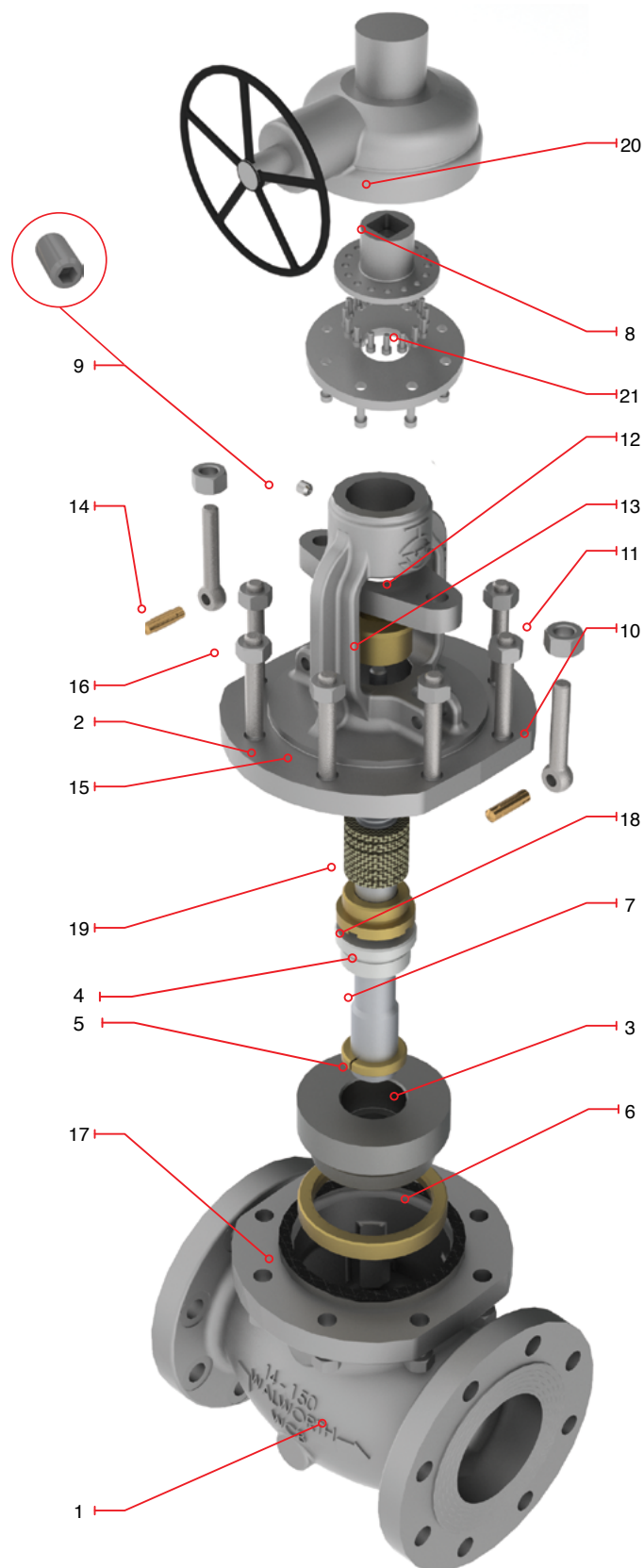
- Diseño de acuerdo con API-623 ó ASME B16.34
- Válvulas con volante y vástago ascendente 6" y menores
- Válvulas con vástago ascendente y volante fijo 8" y mayores
- Disco tipo tapón
- Tuerca vástago y baleros a partir de 14" y mayores
- Dimensiones de brida según ASME B16.5
- Dimensiones cara a cara y extremo a extremo según ASME B16.10
- Dimensiones de extremos WE según ASME B16 .25.

Figura No.	Figura No. ID Fábrica	Tipo de Extremos
5275RF	5275F	Bridados Cara Realzada, Cara Plana
5275RTJ	5275RTJ	Bridados Junta Tipo Anillo
5275WE	5275WE	Soldable

Partes y Materiales

No.	DESCRIPCIÓN	MATERIAL ESTÁNDAR
1	Cuerpo	ASTM A 216 GR WCB
2	Bonete	ASTM A 216 GR WCB
3	Disco	ASTM A 276 Type 410
4	Tuerca de Disco	Acero Aleado
5	Seguro	ASTM A 276 Type 410
6	Asiento	ASTM A 515 GR 70 + ST6
7	Vástago	ASTM A 276 Type 410
8	Tuerca Vástago	ASTM B 148 UNS C95600 o Ni Resist
9	Opresor Tuerca Retén	Acero Aleado
10	Tornillo de Ojo	Acero Aleado
11	Tuerca Tornillo de Ojo	ASTM A 307
12	Brida Prensa Empaques	ASTM A 515 GR 70
13	Buje Prensa Empaque	ASTM A 108 GR 1020
14	Perno Tornillo de Ojo	Acero Aleado
15	Espárrago	ASTM A 193 GR B7
16	Tuerca Espárrago	ASTM A 194 GR 2H
17	Junta	Spiral Inoxidable 304/Grafito
18	Casquillo	ASTM A 276 Type 410
19	Empaque de Vástago	Grafito
20	Operador de Engranés	Según requerimientos del cliente
*21	Tornillos del Operador	Acero Aleado
*22	Placa de Identificación	Acero Inoxidable

*No mostrado



Nota: Los dibujos e información aquí mostrados son ilustrativos a los diferentes diseños de Walworth®. Las configuraciones físicas de las válvulas pueden cambiar de acuerdo con los estándares de Walworth®.

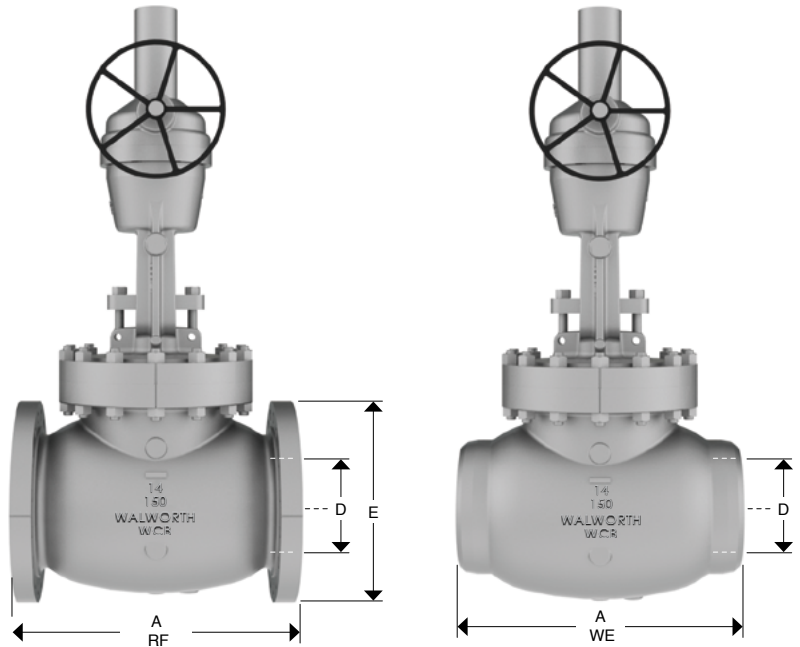
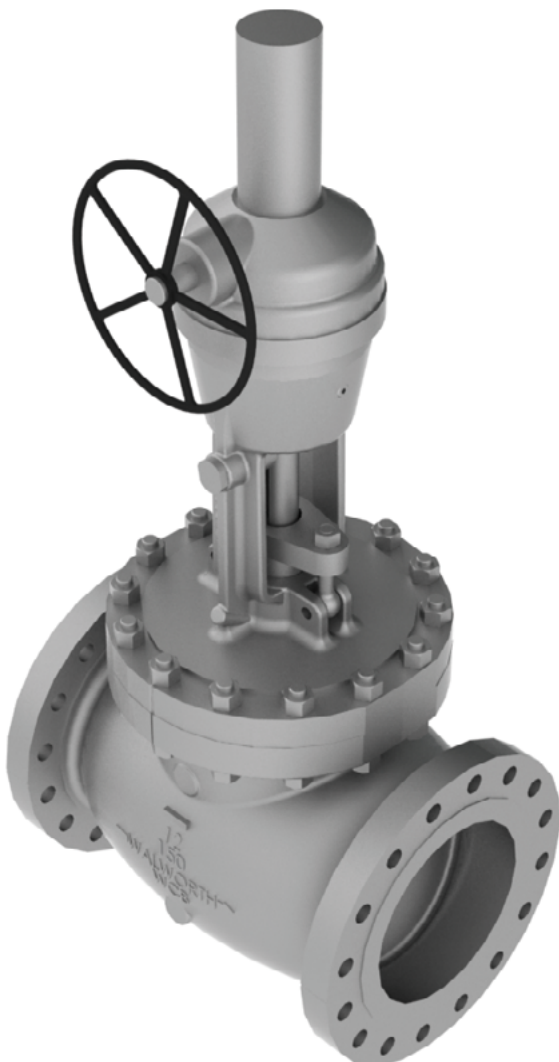
VÁLVULA DE GLOBO BONETE BRIDADO FUNDIDO

CLASE 150

(OPERACIÓN CON CAJA DE ENGRANES)

- Diseño de acuerdo con API-623 o ASME B16.34.
- Válvulas con vástago ascendente y volante fijo 8" y mayores.
- Disco tipo tapón.
- De 20" a 24" de diámetro se suministra con Operador de Engranés.
- Tuerca vástago y baleros a partir de 14" y mayores.
- Dimensiones de brida según ASME B16.5.
- Dimensiones cara a cara y extremo a extremo según ASME B16.10.
- Dimensiones de extremos WE según ASME B16 .25.

Figura No.	Figura No. ID Fábrica	Tipo de Extremos
5275RF	5275F	Bridados Cara Realzada, Cara Plana
5275RTJ	5275RTJ	Bridados Junta Tipo Anillo
5275WE	5275WE	Soldable



Dimensiones y Pesos

D Diámetro Nominal	mm	356	406	457	508	610
	in	14	16	18	20	24
A (RF y WE)	mm	787	914	978	978	1295
	in	31	36	38 1/2	38 1/2	51
E	mm	533	597	635	699	813
	in	21	23 1/2	25	27 1/2	32
Peso 5275RF	mm	530	678	998	1097	1613
	in	1166	1492	2196	2413.4	3548.6
Peso 5275WE	Kg	472	603	888	976	1436
	lb	1038	1328	1954	2148	3158

Para medidas no mostradas, favor de contactar a nuestro departamento de ventas.

1.- Todos los dibujos mostrados son ilustrativos a los diferentes diseños que Walworth® ha desarrollado.
 2.- Las configuraciones de las válvulas pueden cambiar de acuerdo a los estándares de Walworth®.
 3.- Walworth® se reservará el derecho de suministrar válvulas de acuerdo al diseño que tenga en stock.

VÁLVULA DE GLOBO BONETE BRIDADO CLASE 300

VÁLVULA DE GLOBO CON VOLANTE Y VÁSTAGO ASCENDENTE

CARACTERÍSTICAS DEL DISEÑO

- Válvulas tipo Globo diseñada de acuerdo con API-623 ó ASME B16.34.
- Alternativa para Válvulas de Globo de acuerdo con API-603 solamente en acero inoxidable y aleaciones de níquel.
- Válvulas de Compuerta y Globo para servicio criogénico con la columna de gas de acuerdo con la norma BS-6364.
- Dimensiones de bridas según ASME B16.5 para válvulas hasta 24 "de diámetro Diámetro.
- Volante, volante de impacto, operadores de cadena, operadores de engrane, actuadores eléctricos, actuadores neumáticos e hidráulicos según los requisitos del cliente.
- By-Pass, buje linterna, cámara de condensados, inyector de grasa, conexiones especiales, etc.
- Control para bajas emisiones fugitivas.
- Servicio NACE MR-01-75 / ISO 15156 ó MR-01-03.
- Pruebas de acuerdo con API-598.
- Válvula de Globo tipo STOP-CHECK disponible.

① Tuerca de Vástago, intercambiable en línea para evitar el cierre de los procesos de tubería.

② Vástago giratorio de tipo ascendente con rosca ACME de precisión simple ó doble para una operación rápida. Acabado fino, adecuado para sellar perfectamente y obtener bajas emisiones fugitivas.

③ Empaque de vástago diseñado para un control óptimo de emisiones fugitivas a la atmósfera. La tasa de emisiones fugitivas está garantizada por el acabado de pulido en el área de sello del vástago, la reducidas tolerancias diametrales y la rectitud de los empaques de vástago diseñado especialmente. Empaques de carga viva disponibles bajo solicitud del cliente.

④ Superficie de sello del casquillo, ya sea roscado o soldado, diseñado para aliviar la presión trasera en el empaque del vástago cuando está completamente cerrado. Sustituir los empaques de vástago bajo presión no es recomendable.

⑤ Conexión vástago-compuerta diseñado para recibir fuertes cargas, y fallar fuera de los límites de la caja de presión.

⑥ Unión Cuerpo-Bonete diseñado para aplicar una carga uniforme a la junta, para asegurar un sellado a prueba de fugas.

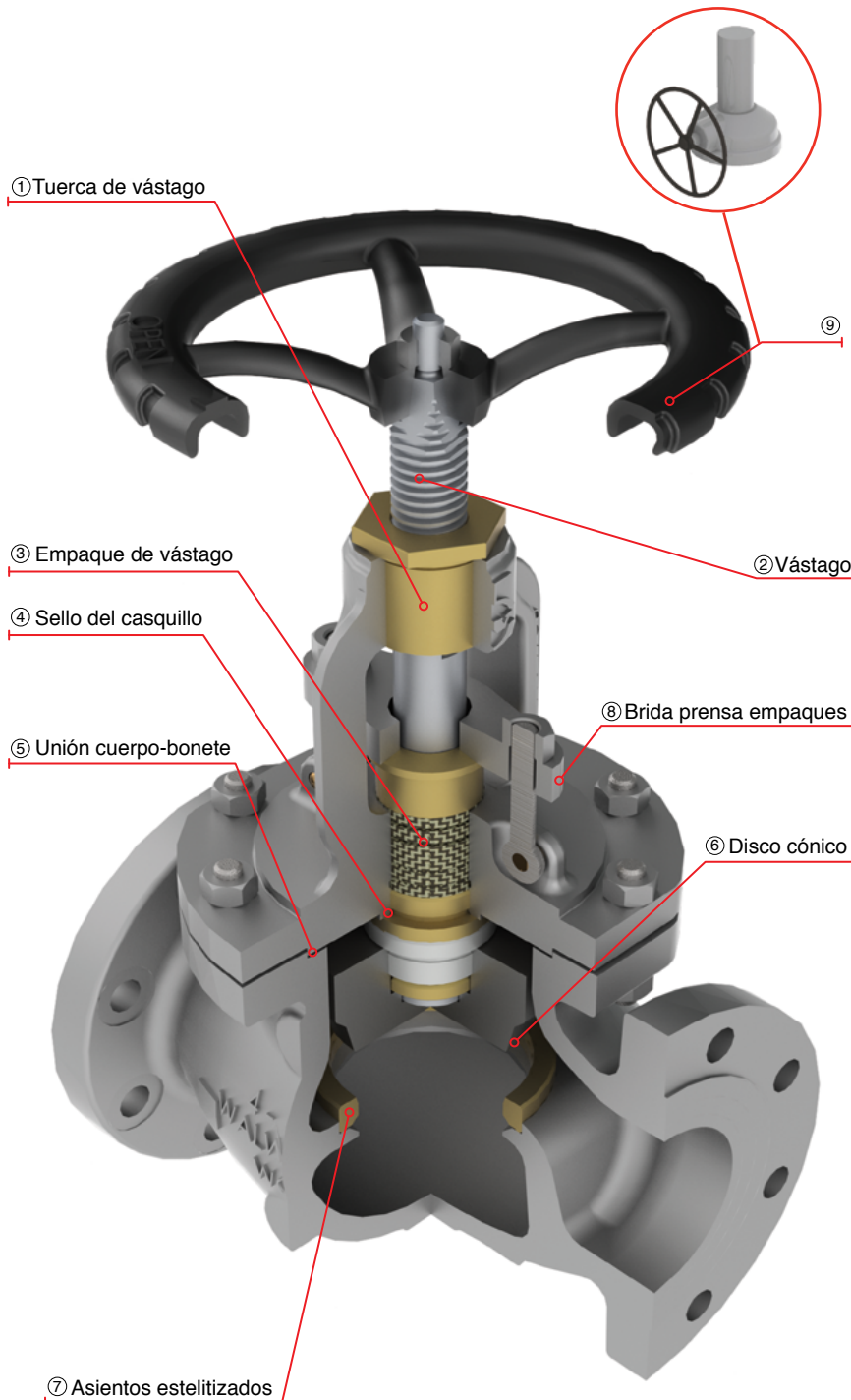
Disco cónico, totalmente guiado para una verdadera alineación entre el Disco y el cuerpo de la válvula y así evitar atascamientos. El diseño de Disco suelto facilita el sello de éste con el asiento, permitiendo el cierre perfecto de la válvula.

⑦ Recubrimiento de Stellite en los asientos, proporciona una mayor resistencia al desgaste provocado por la abrasión y erosión de las superficies de sello.

⑧ Arreglo de dos piezas de la brida y el casquillo para evitar daños de vástago.

⑨ Volante Impactor, mecanismo basado en transmitir el impulso generado por la masa del volante a través del impacto ó impulso generado durante la acción de cierre del volante.

Este tipo de volante se utiliza cuando un volante estándar no puede crear fuerza suficiente para efectuar un sello correcto. Operador de Engranajes también está disponible.



VÁLVULA DE GLOBO BONETE BRIDADO

CLASE 300

(OPERACIÓN CON VOLANTE)

- Diseño de acuerdo con API-623 ó ASME B16.34.
- Válvulas con volante y vástago ascendente 6" y menores.
- Válvulas con vástago ascendente y volante fijo 8" y mayores.
- Disco tipo tapón.
- De 2" a 12" de diámetro se suministra con volante como estándar.
- Tuerca vástago y baleros a partir de 8" y mayores.
- Dimensiones de brida según ASME B16.5.
- Dimensiones cara a cara y extremo a extremo según ASME B16.10
- Dimensiones de extremos WE según ASME B16.25.

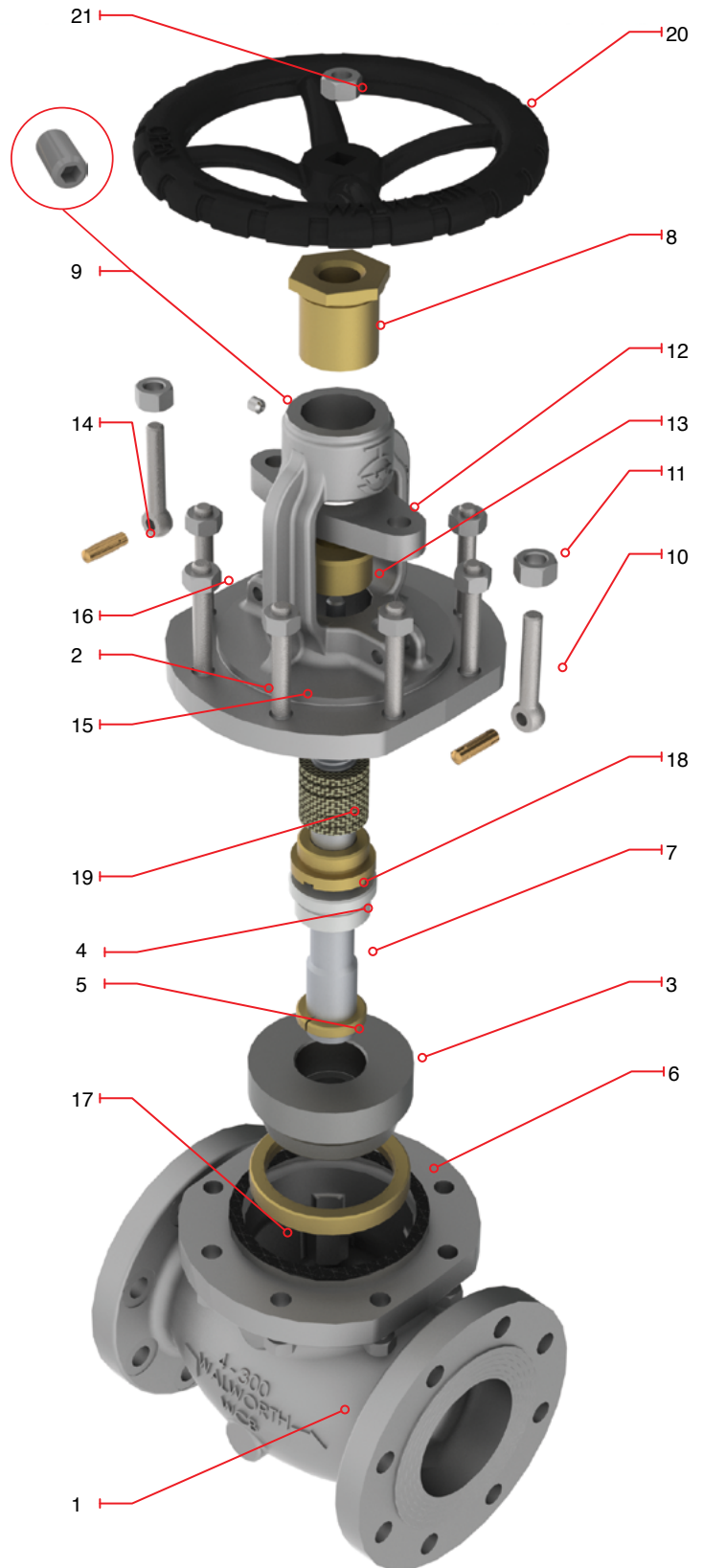
Figura No.	Figura No. ID Fábrica	Tipo de Extremos
5281RF	5281F	Bridados Cara Realzada, Cara Plana
5281RTJ	5281RTJ	Bridados Junta Tipo Anillo
5281WE	5281WE	Soldable

Partes y Materiales

No.	DESCRIPCIÓN	STANDARD MATERIAL
1	Cuerpo	ASTM A 216 GR WCB
2	Bonete	ASTM A 216 GR WCB
3	Disco	ASTM A 276 Type 410
4	Tuerca de Disco	Acero Aleado
5	Seguro	ASTM A 276 Type 410
6	Asiento	ASTM A 515 GR 70 + ST6
7	Vástago	ASTM A 276 Type 410
8	Tuerca Vástago	ASTM B 148 UNS C95600 o Ni Resist
9	Screw	Acero Aleado
10	Tornillo de Ojo	Acero Aleado
11	Tuerca Tornillo de Ojo	ASTM A 307
12	Brida Prensa Empaques	ASTM A 515 GR 70
13	Buje Prensa Empaque	ASTM A 108 GR 1020
14	Perno Tornillo de Ojo	Acero Aleado
15	Espárrago	ASTM A 193 GR B7
16	Tuerca Espárrago	ASTM A 194 GR 2H
17	Junta	Spiral Inoxidable 304/Grafito
18	Casquillo	ASTM A 276 Type 410
19	Empaque de Vástago	Grafito
20	Volante	ASTM A 197
21	Roldana Volante	Acero Comercial
22	Tuerca Volante	ASTM A 307
*23	Placa de Identificación	Acero Inoxidable

*No mostrado

Nota: Los dibujos e información aquí mostrados son ilustrativos a los diferentes diseños de Walworth®. Las configuraciones físicas de las válvulas pueden cambiar de acuerdo con los estándares de Walworth®.



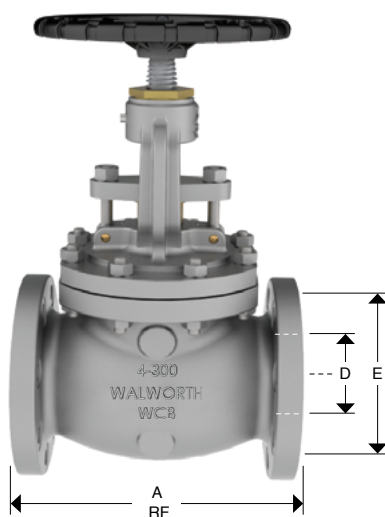
VÁLVULA DE GLOBO BONETE BRIDADO FUNDIDO

CLASE 300 (OPERACIÓN CON VOLANTE)



- Diseño de acuerdo con API-623 ó ASME B16.34.
- Válvulas con volante y vástago ascendente 6" y menores.
- Válvulas con vástago ascendente y volante fijo 8" y mayores.
- Disco tipo tapón.
- De 2" a 12" de diámetro se suministra con volante como estándar.
- Tuerca vástago y baleros a partir de 8" y mayores.
- Dimensiones de brida según ASME B16.5.
- Dimensiones cara a cara y extremo a extremo según ASME B16.10
- Dimensiones de extremos WE según ASME B16 .25.

Figura No.	Figura No. ID Fábrica	Tipo de Extremos
5281RF	5281F	Bridados Cara Realzada, Cara Plana
5281RTJ	5281RTJ	Bridados Junta Tipo Anillo
5281WE	5281WE	Soldable



Dimensiones y Pesos

D Diámetro Nominal	mm	51	64	76	102	152	203	254	305
	in	2	2 1/2	3	4	6	8	10	12
A (RF y WE)	mm	267	292	318	356	445	559	622	711
	in	10 1/2	11 1/2	12 1/2	14	17 1/2	22	24 1/2	28
E	mm	165	191	210	254	318	381	445	521
	in	6 1/2	7 1/2	8 1/4	10	12 1/2	15	17 1/2	20 1/2
Peso 5281RF	Kg	26	43	50	78	154	294	461	675
	lb	57.2	94.6	110	171.6	338.8	646.8	1014.2	1485
Peso 5281WE	Kg	20	35	40	62	148	254	381	574
	lb	44	77	88	136	326	559	838	1262

Para medidas no mostradas, favor de contactar a nuestro departamento de ventas.

1.- Todos los dibujos mostrados son ilustrativos a los diferentes diseños que Walworth® ha desarrollado.
 2.- Las configuraciones de las válvulas pueden cambiar de acuerdo a los estándares de Walworth®.
 3.- Walworth® se reservará el derecho de suministrar válvulas de acuerdo al diseño que tenga en stock.

VÁLVULA DE GLOBO BONETE BRIDADO FUNDIDO

CLASE 300 (OPERACIÓN CON CAJA DE ENGRANES)

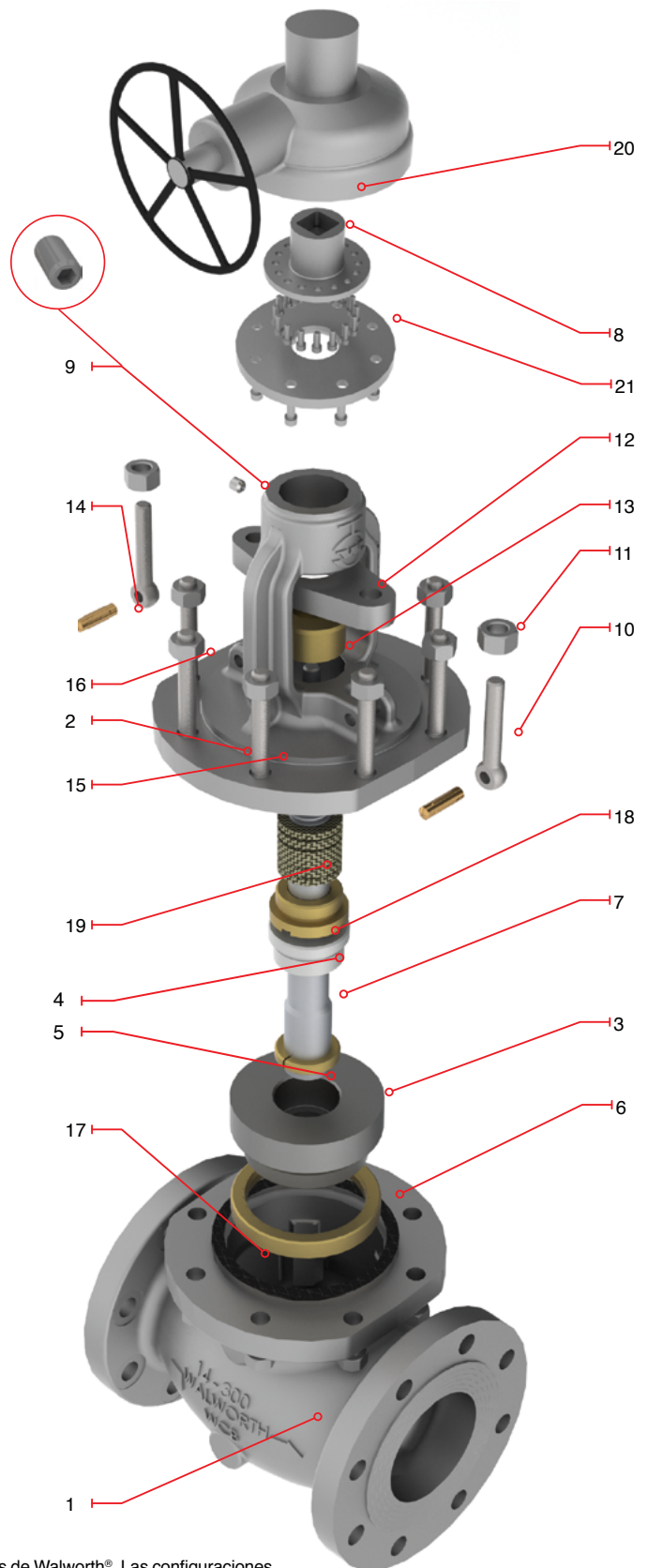
- Diseño de acuerdo con API-623 ó ASME B16.34.
- Válvulas con vástago ascendente.
- Disco tipo tapón.
- De 14" de diámetro y mayores se suministra con Operador de Engranés.
- Tuerca vástago y baleros a partir de 8" y mayores.
- Dimensiones de brida según ASME B16.5.
- Dimensiones cara a cara y extremo a extremo según ASME B16.10
- Dimensiones de extremos WE según ASME B16 .25.

Figura No.	Figura No. ID Fábrica	Tipo de Extremos
5281RF	5281F	Bridados Cara Realzada, Cara Plana
5281RTJ	5281RTJ	Bridados Junta Tipo Anillo
5281WE	5281WE	Soldable

Partes y Materiales

No.	DESCRIPCIÓN	MATERIAL ESTÁNDAR
1	Cuerpo	ASTM A 216 GR WCB
2	Bonete	ASTM A 216 GR WCB
3	Disco	ASTM A 276 Type 410
4	Tuerca de Disco	Acero Aleado
5	Seguro	ASTM A 276 Type 410
6	Asiento	ASTM A 515 GR 70 + ST6
7	Vástago	ASTM A 276 Type 410
8	Tuerca Vástago	ASTM B 148 UNS C95600 o Ni Resist
9	Opresor Tuerca Retén	Acero Aleado
10	Tornillo de Ojo	Acero Aleado
11	Tuerca Tornillo de Ojo	ASTM A 307
12	Brida Prensa Empaques	ASTM A 515 GR 70
13	Buje Prensa Empaque	ASTM A 108 GR 1020
14	Perno Tornillo de Ojo	Acero Aleado
15	Espárrago	ASTM A 193 GR B7
16	Tuerca Espárrago	ASTM A 194 GR 2H
17	Junta	Spiral Inoxidable 304/Grafito
18	Casquillo	ASTM A 276 Type 410
19	Empaque de Vástago	Grafito
20	Operador de Engranés	Según requerimientos del cliente
21	Tornillos del Operador	Acero Aleado
*22	Placa de Identificación	Acero Inoxidable

*No mostrado



Nota: Los dibujos e información aquí mostrados son ilustrativos a los diferentes diseños de Walworth®. Las configuraciones físicas de las válvulas pueden cambiar de acuerdo con los estándares de Walworth®.

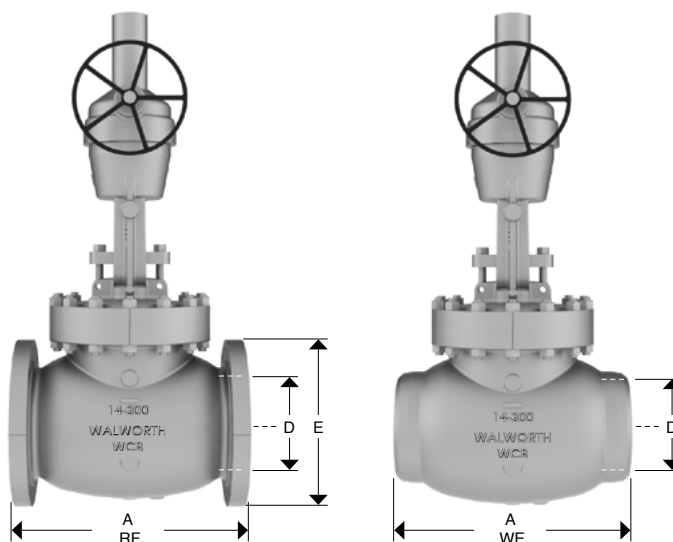
VÁLVULA DE GLOBO BONETE BRIDADO FUNDIDO

CLASE 300

(OPERACIÓN CON CAJA DE ENGRANES)

- Diseño de acuerdo con API-623 ó ASME B16.34.
- Válvulas con vástago ascendente.
- Disco tipo tapón.
- De 14" de diámetro y mayores se suministra con Operador de Engranés.
- Tuerca vástago y baleros a partir de 8" y mayores.
- Dimensiones de brida según ASME B16.5.
- Dimensiones cara a cara y extremo a extremo según ASME B16.10
- Dimensiones de extremos WE según ASME B16 .25.

Figura No.	Figura No. ID Fábrica	Tipo de Extremos
5281RF	5281F	Bridados Cara Realzada, Cara Plana
5281RTJ	5281RTJ	Bridados Junta Tipo Anillo
5281WE	5281WE	Soldable



Dimensiones y Pesos

D Diámetro Nominal	mm	356	406	457	508	610
	in	14	16	18	20	24
A (RF y WE)	mm	838	864	977	1016	1346
	in	33	34	38 1/2	40	53
E	mm	584	648	711	775	914
	in	23	25 1/2	28	30 1/2	36
Peso 5281RF	Kg	787	1097	1907	2119	2338
	lb	1731.4	2413.4	4195	4662	5144
Peso 5281WE	Kg	669	932	1678	1865	2057
	lb	1472	2051	3692	4102	4526

Para medidas no mostradas, favor de contactar a nuestro departamento de ventas.

- 1.- Todos los dibujos mostrados son ilustrativos a los diferentes diseños que Walworth® ha desarrollado.
- 2.- Las configuraciones de las válvulas pueden cambiar de acuerdo a los estándares de Walworth®.
- 3.- Walworth® se reservará el derecho de suministrar válvulas de acuerdo al diseño que tenga en stock.

VÁLVULA DE GLOBO BONETE BRIDADO FUNDIDO

CLASE 600

VÁLVULA DE GLOBO CON VOLANTE Y VÁSTAGO ASCENDENTE

CARACTERÍSTICAS DEL DISEÑO

- Válvulas tipo Globo diseñada de acuerdo con API-623 ó ASME B16.34.
- Alternativa para Válvulas de Globo de acuerdo con API-603 solamente en acero inoxidable y aleaciones de níquel.
- Válvulas de Compuerta y Globo para servicio criogénico con la columna de gas de acuerdo con la norma BS-6364.
- Dimensiones de bridas según ASME B16.5 para válvulas hasta 24 "de diámetro Diámetro.
- Volante, volante de impacto, operadores de cadena, operadores de engrane, actuadores eléctricos, actuadores neumáticos e hidráulicos según los requisitos del cliente.
- By-Pass, buje linterna, cámara de condensados, inyectores de grasa, conexiones especiales, etc.
- Control para bajas emisiones fugitivas.
- Servicio NACE MR-01-75 / ISO 15156 ó MR-01-03.
- Pruebas de acuerdo con API-598.
- Válvula de Globo tipo STOP-CHECK disponible.

① Tuerca de Vástago, intercambiable en línea para evitar el cierre de los procesos de tubería.

② Vástago giratorio de tipo ascendente con rosca ACME de precisión simple ó doble para una operación rápida. Acabado fino, adecuado para sellar perfectamente y obtener bajas emisiones fugitivas.

③ Empaque de vástago diseñado para un control óptimo de emisiones fugitivas a la atmósfera. La tasa de emisiones fugitivas está garantizada por el acabado de pulido en el área de sello del vástago, la reducidas tolerancias diametrales y la rectitud de los empaques de vástago diseñado especialmente.

Empaques de carga viva disponibles bajo solicitud del cliente.

④ Superficie de sello del casquillo, ya sea roscado o soldado, diseñado para aliviar la presión trasera en el empaque del vástago cuando está completamente cerrado. Sustituir los empaques de vástago bajo presión no es recomendable.

Conexión vástago-compuerta diseñado para recibir fuertes cargas, y fallar fuera de los límites de la caja de presión.

⑤ Unión cuerpo-bonete diseñado para aplicar una carga uniforme a la junta, para asegurar un sellado a prueba de fugas.

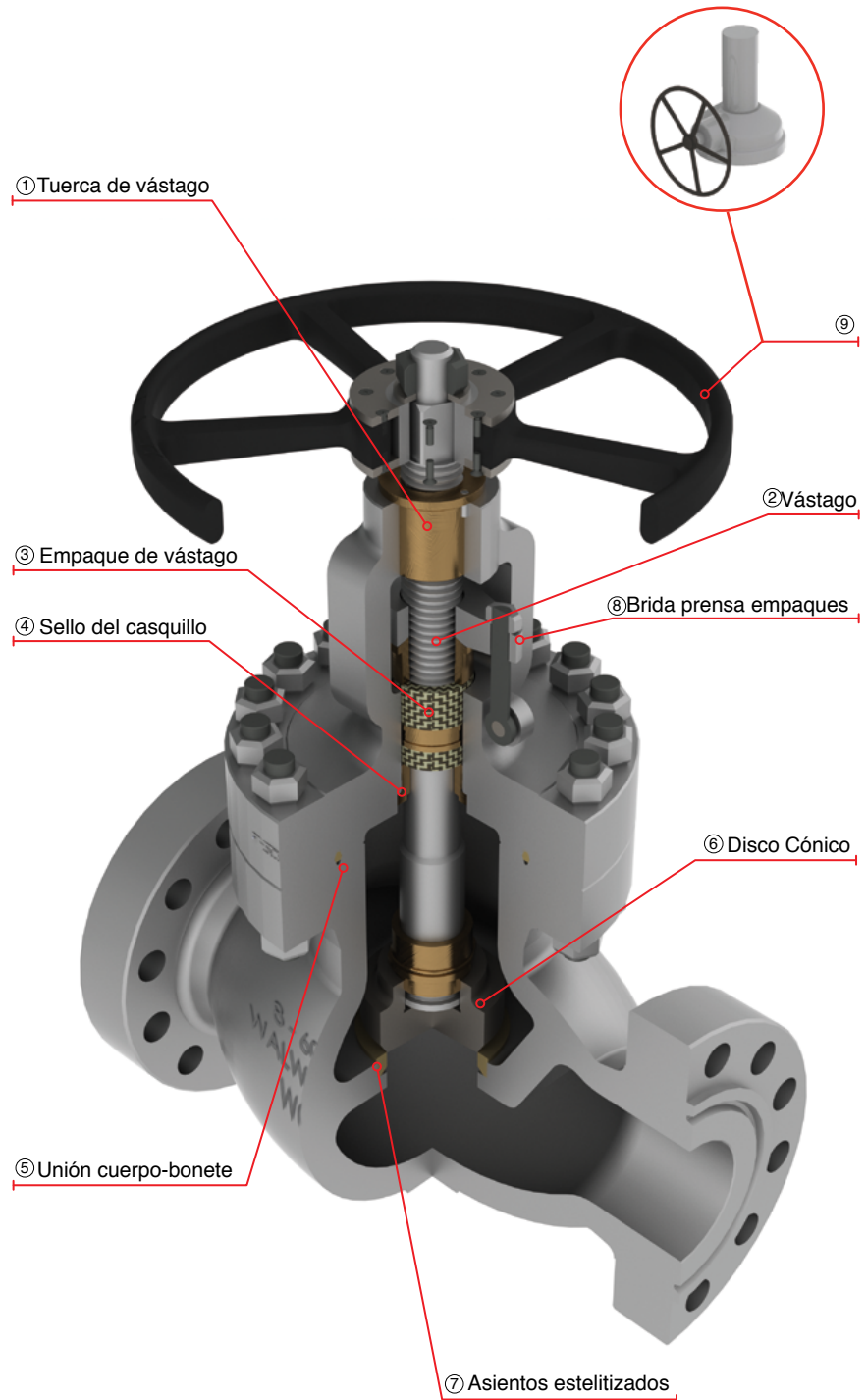
⑥ Disco cónico, totalmente guiado para una verdadera alineación entre el Disco y el cuerpo de la válvula y así evitar atascamientos. El diseño de Disco suelto facilita el sello de éste con el asiento, permitiendo el cierre perfecto de la válvula.

⑦ Recubrimiento de Stellite en los asientos, proporciona una mayor resistencia al desgaste provocado por la abrasión y erosión de las superficies de sello.

⑧ Arreglo de dos piezas de la brida y el casquillo para evitar daños de vástago.

⑨ Volante Impactor, mecanismo basado en transmitir el impulso generado por la masa del volante a través del impacto ó impulso generado durante la acción de cierre del volante.

Este tipo de volante se utiliza cuando un volante estándar no puede crear fuerza suficiente para efectuar un sello correcto. Operador de Engranajes también está disponible.



VÁLVULA DE GLOBO BONETE BRIDADO FUNDIDO

CLASE 600

(OPERACIÓN CON VOLANTE)

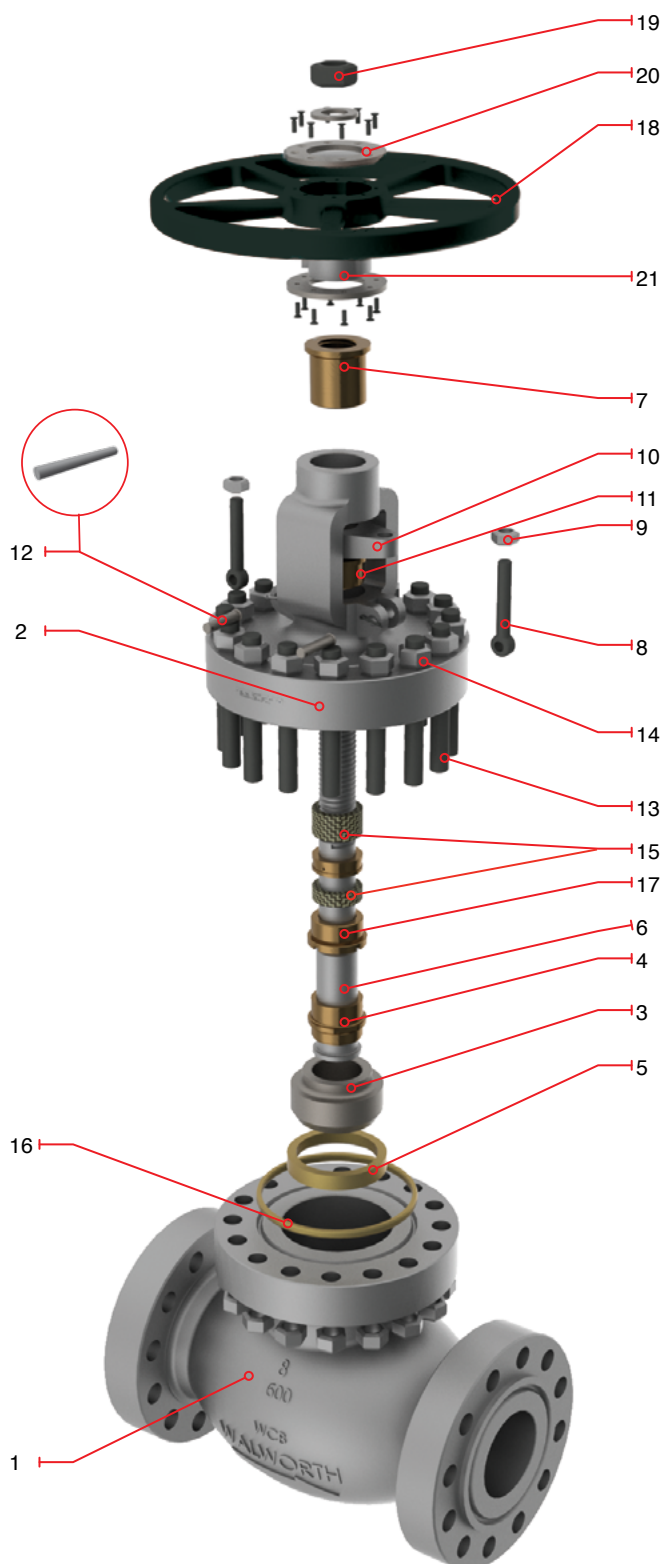
- Diseño de acuerdo con API-623 ó ASME B16.34.
- Válvulas con volante y vástago ascendente de 2" 6".
- Válvulas con vástago ascendente y volante fijo 8" y mayores.
- Disco tipo tapón.
- De 2" a 8" de diámetro se suministra con volante como estándar.
- Tuerca vástago y baleros a partir de 8" y mayores.
- Dimensiones de brida según ASME B16.5.
- Dimensiones cara a cara y extremo a extremo según ASME B16.10
- Dimensiones de extremos WE según ASME B16 .25.

Figura No.	Figura No. ID Fábrica	Tipo de Extremos
5295RF	5295F	Bridados Cara Realzada, Cara Plana
5295RTJ	5295RTJ	Bridados Junta Tipo Anillo
5295WE	5295WE	Soldable

Partes y Materiales

No.	DESCRIPCIÓN	MATERIAL ESTÁNDAR
1	Cuerpo	ASTM A 216 GR WCB
2	Bonete	ASTM A 216 GR WCB
3	Disco	ASTM A 276 Type 410
4	Tuerca de Disco	Acero Aleado
5	Asiento	ASTM A 515 GR 70 + ST6
6	Vástago	ASTM A 276 Type 410
7	Tuerca Vástago	ASTM B 148 UNS C95600 o Ni Resist
8	Tornillo de Ojo	Acero Aleado
9	Tuerca Tornillo de Ojo	ASTM A 307
10	Brida Prensa Empaques	ASTM A 515 GR 70
11	Buje Prensa Empaque	ASTM A 108 GR 1020
12	Perno Tornillo de Ojo	Acero Aleado
13	Espárrago	ASTM A 193 GR B7
14	Tuerca Espárrago	ASTM A 194 GR 2H
15	Empaque de Vástago	Grafito
16	Junta	ASTM A 108 GR 1010
17	Casquillo	ASTM A 276 Type 410
18	Volante	ASTM A 197
19	Tuerca Volante	ASTM A 307
20	Clamp	Acero Comercial
21	Buje Impactor	ASTM A 216 GR WCB
22*	Tuerca Vástago Opresor Tuerca Retén	Acero Aleado
23*	Placa de Identificación	Acero Inoxidable

*No mostrado



Nota: Los dibujos e información aquí mostrados son ilustrativos a los diferentes diseños de Walworth®. Las configuraciones físicas de las válvulas pueden cambiar de acuerdo con los estándares de Walworth®.

VÁLVULA DE GLOBO BONETE BRIDADO FUNDIDO

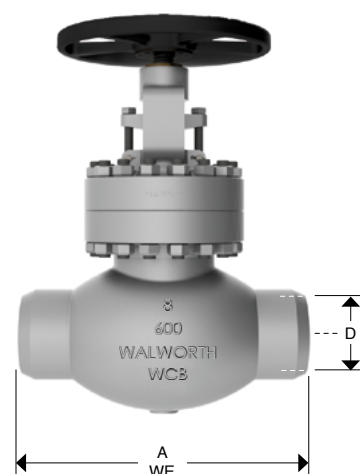
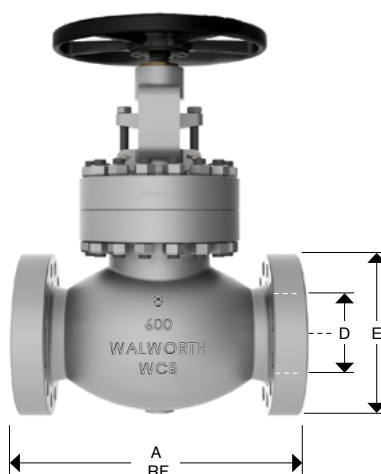
CLASE 600

(OPERACIÓN CON VOLANTE)

- Diseño de acuerdo con API-623 ó ASME B16.34.
- Válvulas con volante y vástago ascendente de 2" 6".
- Válvulas con vástago ascendente y volante fijo 8" y mayores.
- Disco tipo tapón.
- De 2" a 8" de diámetro se suministra con volante como estándar.
- Tuerca vástago y baleros a partir de 8" y mayores.
- Dimensiones de brida según ASME B16.5.
- Dimensiones cara a cara y extremo a extremo según ASME B16.10
- Dimensiones de extremos WE según ASME B16 .25.



Figura No.	Figura No. ID Fábrica	Tipo de Extremos
5295RF	5295F	Bridados Cara Realzada, Cara Plana
5295RTJ	5295RTJ	Bridados Junta Tipo Anillo
5295WE	5295WE	Soldable



Dimensiones y Pesos

D Diámetro Nominal	mm	51	64	76	102	152	200
	in	2	2 1/2	3	4	6	8
A (RF y WE)	mm	292	330	356	432	559	660
	in	11 1/2	13	14	17	22	26
A* (RTJ)	mm	295	333	359	435	562	663
	in	11 5/8	13 1/8	14 1/8	17 1/8	22 1/8	26 1/8
E	mm	165	190	210	273	356	419
	in	6 1/2	7 1/2	8 1/4	10 3/4	14	16 1/2
Peso 5295RF	Kg	36	63	66	120	278	429
	lb	79	139	145	264	611	944
Peso 5295WE	Kg	30	52	55	102	236	365
	lb	66	115	121	224	519	802

Para medidas no mostradas, favor de contactar a nuestro departamento de ventas.

1.- Todos los dibujos mostrados son ilustrativos a los diferentes diseños que Walworth® ha desarrollado.
 2.- Las configuraciones de las válvulas pueden cambiar de acuerdo a los estándares de Walworth®.
 3.- Walworth® se reservará el derecho de suministrar válvulas de acuerdo al diseño que tenga en stock.

VÁLVULA DE GLOBO BONETE BRIDADO FUNDIDO

CLASE 600 (OPERACIÓN CON CAJA DE ENGRANES)

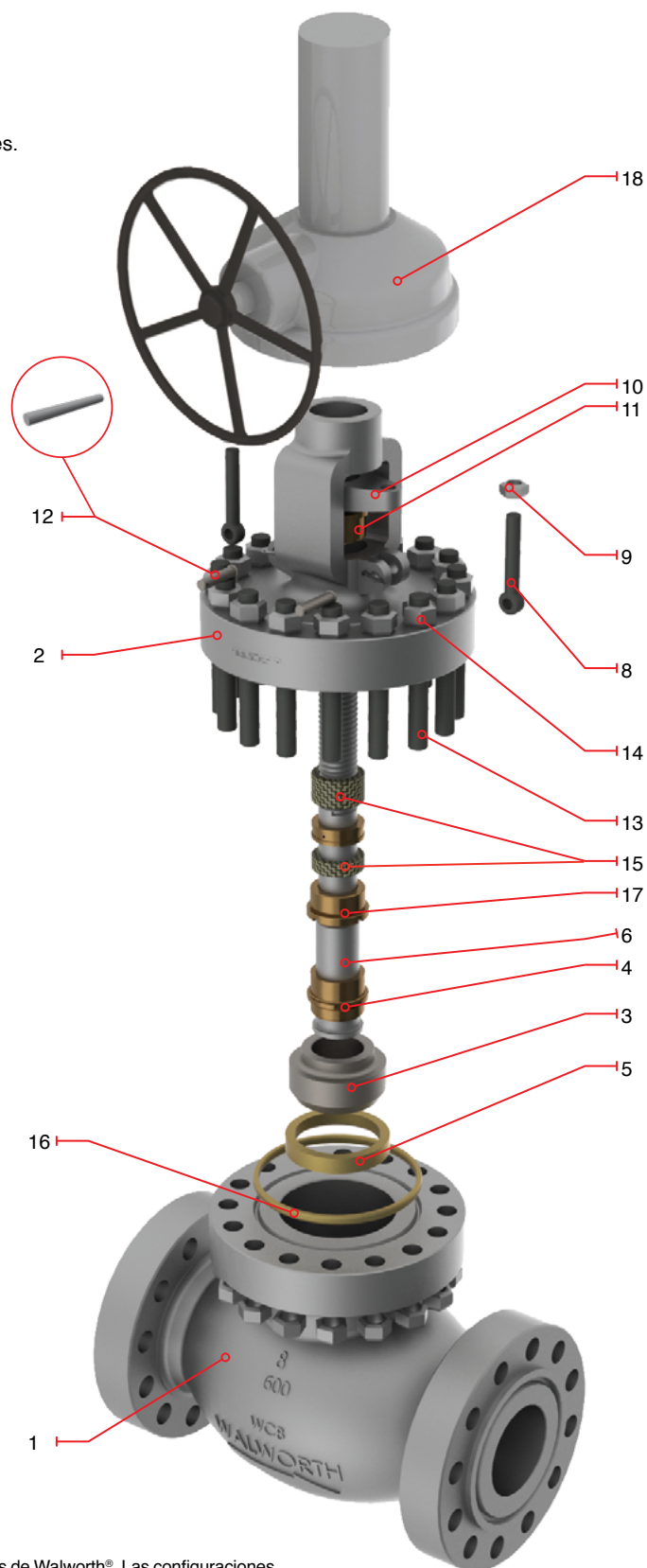
- Diseño de acuerdo con API-623 ó ASME B16.34.
- Válvulas con vástago ascendente.
- Disco tipo tapón.
- De 10" de diámetro y mayores se suministra con Operador de Engranés.
- Tuerca vástago y baleros a partir de 8" y mayores.
- Dimensiones de brida según ASME B16.5.
- Dimensiones cara a cara y extremo a extremo según ASME B16.10
- Dimensiones de extremos WE según ASME B16 .25.

Figura No.	Figura No. ID Fábrica	Tipo de Extremos
5295RF	5295F	Bridados Cara Realzada, Cara Plana
5295RTJ	5295RTJ	Bridados Junta Tipo Anillo
5295WE	5295WE	Soldable

Partes y Materiales

No.	DESCRIPCIÓN	MATERIAL ESTÁNDAR
1	Cuerpo	ASTM A 216 GR WCB
2	Bonete	ASTM A 216 GR WCB
3	Disco	ASTM A 276 Type 410
4	Tuerca de Disco	Acero Aleado
5	Asiento	ASTM A 515 GR 70 + ST6
6	Vástago	ASTM A 276 Type 410
*7	Tuerca Vástago	ASTM B 148 UNS C95600 o Ni Resist
8	Tornillo de Ojo	Acero Aleado
9	Tuerca Tornillo de Ojo	ASTM A 307
10	Brida Prensa Empaques	ASTM A 515 GR 70
11	Buje Prensa Empaques	ASTM A 108 GR 1020
12	Perno Tornillo de Ojo	Acero Aleado
13	Espárrago	ASTM A 193 GR B7
14	Tuerca Espárrago	ASTM A 194 GR 2H
15	Empaque de Vástago	Grafito
16	Rising type Joint Gasket	ASTM A 108 GR 1010
17	Casquillo	ASTM A 276 Type 410
18	Operador de Engranés	Según requerimientos del cliente
*19	Tornillos del Operador	Acero Aleado
*20	Placa de Identificación	Acero Inoxidable

*No mostrado



Nota: Los dibujos e información aquí mostrados son ilustrativos a los diferentes diseños de Walworth®. Las configuraciones físicas de las válvulas pueden cambiar de acuerdo con los estándares de Walworth®.

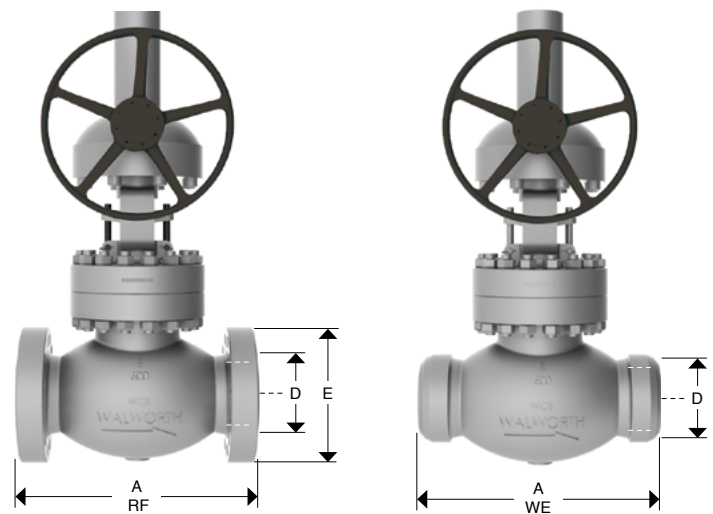
VÁLVULA DE GLOBO BONETE BRIDADO FUNDIDO

CLASE 600 (OPERACIÓN CON CAJA DE ENGRANES)



- Diseño de acuerdo con API-623 ó ASME B16.34.
- Válvulas con vástago ascendente.
- Disco tipo tapón.
- De 10" de diámetro y mayores se suministra con Operador de Engranés.
- Tuerca vástago y baleros a partir de 8" y mayores.
- Dimensiones de brida según ASME B16.5.
- Dimensiones cara a cara y extremo a extremo según ASME B16.10
- Dimensiones de extremos WE según ASME B16 .25.

Figura No.	Figura No. ID Fábrica	Tipo de Extremos
5295RF	5295F	Bridados Cara Realzada, Cara Plana
5295RTJ	5295RTJ	Bridados Junta Tipo Anillo
5295WE	5295WE	Soldable



Dimensiones y Pesos

D Diámetro Nominal	mm	254	305	356	406	457	508	610
	in	10	12	14	16	18	20	24
A (RF y WE)	mm	787	838	889	991	PCR	PCR	PCR
	in	31	33	35	39	PCR	PCR	PCR
A* (RTJ)	mm	790	841	892	994	PCR	PCR	PCR
	in	31 1/8	33 1/8	35 1/8	39 1/8	PCR	PCR	PCR
E	mm	508	559	603	686	745	815	940
	in	20	22	23 3/4	27	29 1/4	32	37
Peso 5295RF	Kg	737	1194	1421	1899	PCR	PCR	PCR
	lb	1621	2627	3126	4178	PCR	PCR	PCR
Peso 5295WE	Kg	649	1051	1322	1766	PCR	PCR	PCR
	lb	1427	2312	2907	3885	PCR	PCR	PCR

Para medidas no mostradas, favor de contactar a nuestro departamento de ventas.

- 1.- Todos los dibujos mostrados son ilustrativos a los diferentes diseños que Walworth® ha desarrollado.
- 2.- Las configuraciones de las válvulas pueden cambiar de acuerdo a los estándares de Walworth®.
- 3.- Walworth® se reservará el derecho de suministrar válvulas de acuerdo al diseño que tenga en stock.

VÁLVULA DE GLOBO BONETE BRIDADO FUNDIDO

CLASE 900

VÁLVULA DE GLOBO CON VOLANTE Y VÁSTAGO ASCENDENTE

CARACTERÍSTICAS DEL DISEÑO

- Válvulas tipo Globo diseñada de acuerdo con API-623 / ASME B16.34.
- Alternativa para Válvulas de Globo de acuerdo con API-603 solamente en acero inoxidable y aleaciones de níquel.
- Válvulas de Compuerta y Globo para servicio criogénico con la columna de gas de acuerdo con la norma BS-6364.
- Dimensiones de bridas según ASME B16.5 para válvulas hasta 24 "de Diámetro.
- Volante, volante de impacto, operadores de cadena, operadores de engrane, actuadores eléctricos, actuadores neumáticos e hidráulicos según los requisitos del cliente.
- By-Pass, buje linterna, cámara de condensados, inyector de grasa, conexiones especiales, etc.
- Control para bajas emisiones fugitivas.
- Servicio NACE MR-01-75/ISO 15156 ó de MR-01-03.
- Pruebas de acuerdo con API-598.
- Válvula de Globo tipo STOP-CHECK disponible.

① Tuerca de Vástago, intercambiable en línea para evitar el cierre de los procesos de tubería.

② Vástago giratorio de tipo ascendente con rosca ACME de precisión simple ó doble para una operación rápida. Acabado fino, adecuado para sellar perfectamente y obtener bajas emisiones fugitivas.

③ Empaque de vástago diseñado para un control óptimo de emisiones fugitivas a la atmósfera. La tasa de emisiones fugitivas está garantizada por el acabado de pulido en el área de sello del vástago, la reducidas tolerancias diametrales y la rectitud de los empaques de vástago diseñado especialmente.

Empaques de carga viva disponibles bajo solicitud del cliente.

④ Superficie de sello del casquillo, ya sea roscado o soldado, diseñado para aliviar la presión trasera en el empaque del vástago cuando está completamente cerrado. Sustituir los empaques de vástago bajo presión no es recomendable.

Conexión vástago-compuerta diseñado para recibir fuertes cargas, y fallar fuera de los límites de la caja de presión.

⑤ Unión cuerpo-bonete diseñado para aplicar una carga uniforme a la junta, para asegurar un sellado a prueba de fugas.

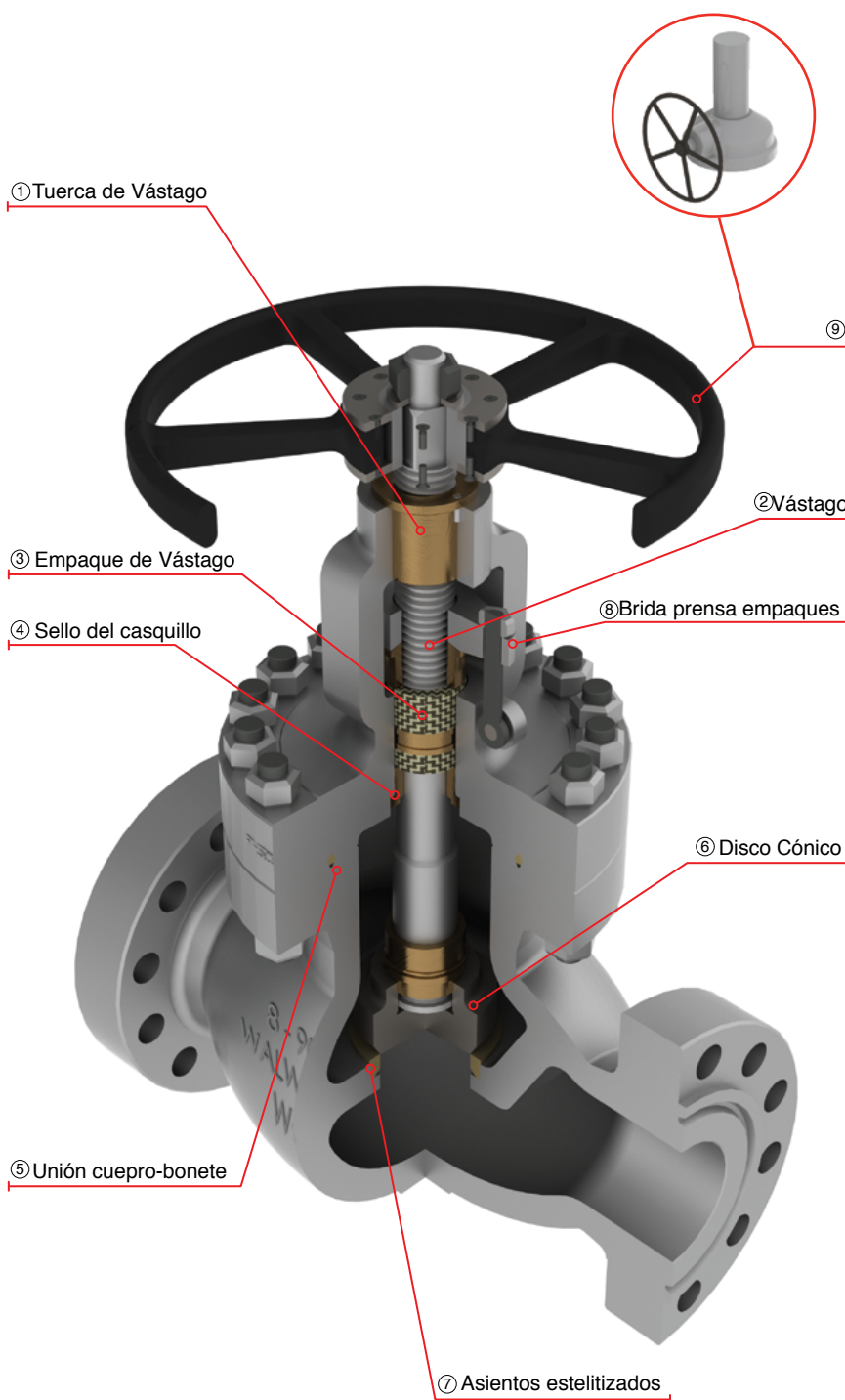
⑥ Disco cónico, totalmente guiado para una verdadera alineación entre el Disco y el cuerpo de la válvula y así evitar atascamientos. El diseño de Disco suelto facilita el sello de éste con el asiento, permitiendo el cierre perfecto de la válvula.

⑦ Recubrimiento de Stellite en los asientos, proporciona una mayor resistencia al desgaste provocado por la abrasión y erosión de las superficies de sello.

⑧ Arreglo de dos piezas de la brida y el casquillo para evitar daños de vástago.

⑨ Volante Impactor, mecanismo basado en transmitir el impulso generado por la masa del volante a través del impacto ó impulso generado durante la acción de cierre del volante.

Este tipo de volante se utiliza cuando un volante estándar no puede crear fuerza suficiente para efectuar un sello correcto. Operador de Engranajes también está disponible.



VÁLVULA DE GLOBO BONETE BRIDADO FUNDIDO

CLASE 900

(OPERACIÓN CON VOLANTE)

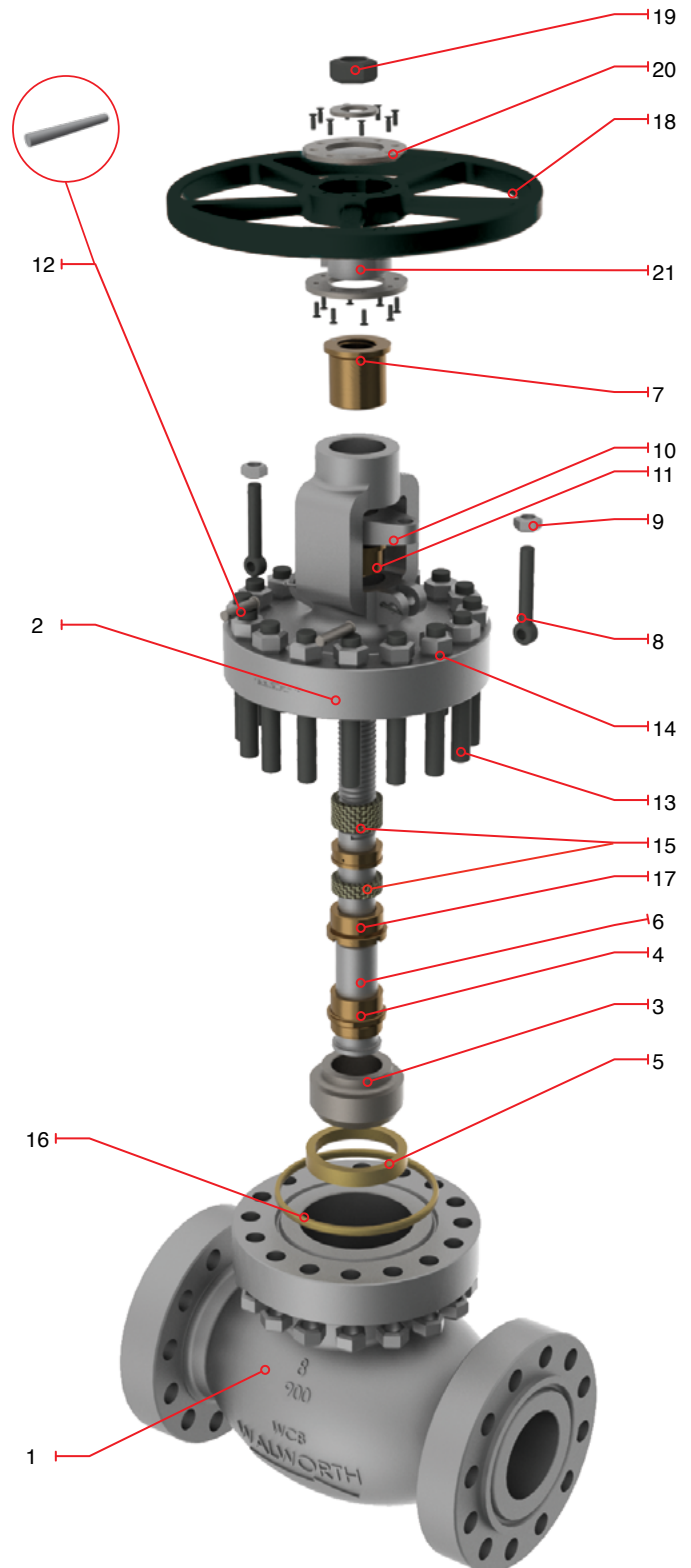
- Diseño de acuerdo con API-623 ó ASME B16.34.
- Válvulas con volante y vástago ascendente 2" a 3".
- Válvulas con vástago ascendente y volante fijo 4" y mayores.
- Disco tipo tapón.
- De 2" a 6" de diámetro se suministra con volante como estándar.
- Tuerca vástago y baleros a partir de 4" y mayores.
- Dimensiones de brida según ASME B16.5.
- Dimensiones cara a cara y extremo a extremo según ASME B16.10
- Dimensiones de extremos WE según ASME B16 .25.

Figura No.	Figura No. ID Fábrica	Tipo de Extremos
5301RF	5301F	Bridados Cara Realzada, Cara Plana
5301RTJ	5301RTJ	Bridados Junta Tipo Anillo
5301WE	5301WE	Soldable

Partes y Materiales

No.	DESCRIPCIÓN	MATERIAL ESTÁNDAR
1	Cuerpo	ASTM A 216 GR WCB
2	Bonete	ASTM A 216 GR WCB
3	Disco	ASTM A 276 Type 410
4	Tuerca de Disco	Acero Aleado
5	Seat Ring	ASTM A 515 GR 70 + ST6
6	Vástago	ASTM A 276 Type 410
7	Tuerca Vástago	ASTM B 148 UNS C95600 o Ni Resist
8	Tornillo de Ojo	Acero Aleado
9	Tuerca Tornillo de Ojo	ASTM A 307
10	Brida Prensa Empaques	ASTM A 515 GR 70
11	Buje Prensa Empaque	ASTM A 108 GR 1020
12	Perno Tornillo de Ojo	Acero Aleado
13	Espárrago	ASTM A 193 GR B7
14	Tuerca Espárrago	ASTM A 194 GR 2H
15	Empaque de Vástago	Grafito
16	Junta	ASTM A 108 GR 1010
17	Casquillo	ASTM A 276 Type 410
18	Volante	ASTM A 197
19	Tuerca Volante	ASTM A 307
20	Clamp	Acero Comercial
21	Buje Impactor	ASTM A 216 GR WCB
22*	Tuerca Vástago Opresor Tuerca Retén	Acero Aleado
23*	Placa de Identificación	Acero Inoxidable

*No mostrado



Nota: Los dibujos e información aquí mostrados son ilustrativos a los diferentes diseños de Walworth®. Las configuraciones físicas de las válvulas pueden cambiar de acuerdo con los estándares de Walworth®.

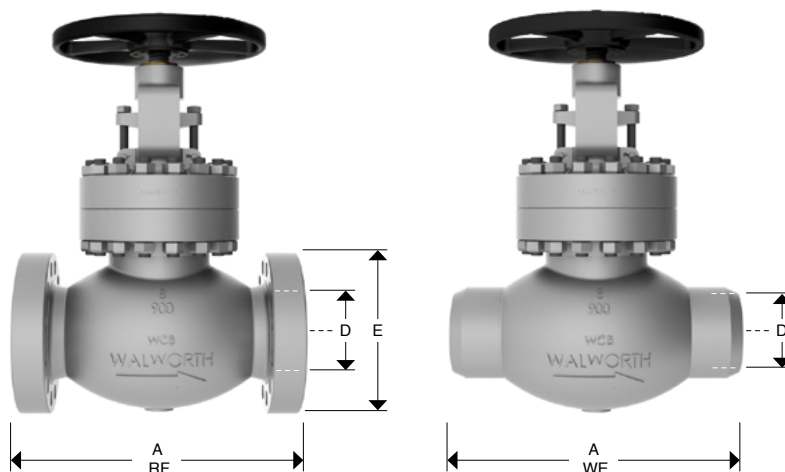
VÁLVULA DE GLOBO BONETE BRIDADO FUNDIDO

CLASE 900

(OPERACIÓN CON VOLANTE)

- Diseño de acuerdo con API-623 ó ASME B16.34.
- Válvulas con volante y vástago ascendente 2" a 3".
- Válvulas con vástago ascendente y volante fijo 4" y mayores.
- Disco tipo tapón.
- De 2" a 6" de diámetro se suministra con volante como estándar.
- Tuerca vástago y baleros a partir de 4" y mayores.
- Dimensiones de brida según ASME B16.5.
- Dimensiones cara a cara y extremo a extremo según ASME B16.10
- Dimensiones de extremos WE según ASME B16 .25.

Figura No.	Figura No. ID Fábrica	Tipo de Extremos
5301RF	5301F	Bridados Cara Realzada, Cara Plana
5301RTJ	5301RTJ	Bridados Junta Tipo Anillo
5301WE	5301WE	Soldable



Dimensiones y Pesos

D Diámetro Nominal	mm	76	102	152
	in	3	4	6
A (RF y WE)	mm	381	457	610
	in	15	18	24
A* (RTJ)	mm	384	460	613
	in	15 1/8	18 1/8	24 1/8
E	mm	241	292	381
	in	9 1/2	11 1/2	15
Peso 5301RF	Kg	113	206	328
	lb	249	453	722
Peso 5301WE	Kg	94	175	279
	lb	206	385	613

Para medidas no mostradas, favor de contactar a nuestro departamento de ventas.

1.- Todos los dibujos mostrados son ilustrativos a los diferentes diseños que Walworth® ha desarrollado.
 2.- Las configuraciones de las válvulas pueden cambiar de acuerdo a los estándares de Walworth®.
 3.- Walworth® se reservará el derecho de suministrar válvulas de acuerdo al diseño que tenga en stock.

VÁLVULA DE GLOBO BONETE BRIDADO FUNDIDO

CLASE 900 (OPERACIÓN CON CAJA DE ENGRANES)

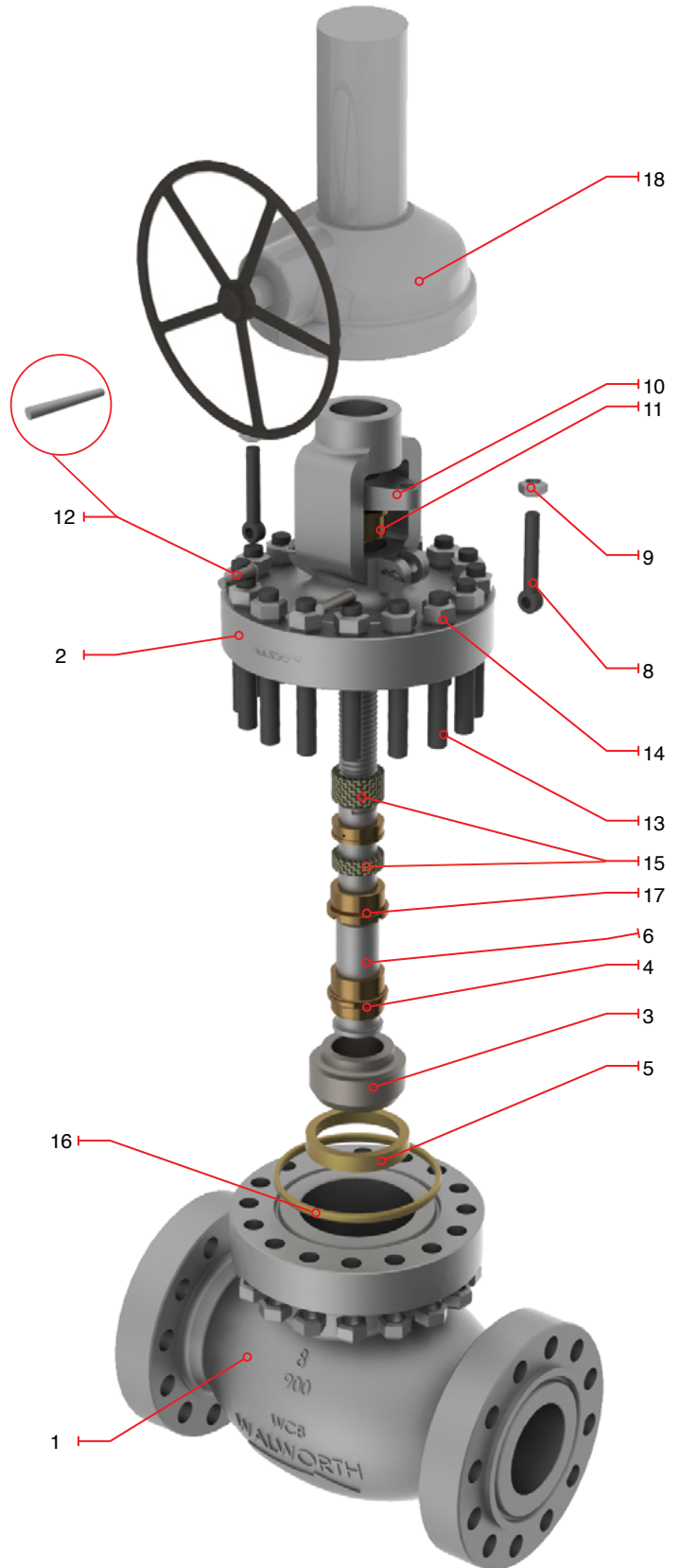
- Diseño de acuerdo con API-623 ó ASME B16.34.
- Válvulas con vástago ascendente.
- Disco tipo tapón.
- De 8" de diámetro y mayores se suministra con Operador de Engranés.
- Tuerca vástago y baleros a partir de 3" y mayores.
- Dimensiones de brida según ASME B16.5.
- Dimensiones cara a cara y extremo a extremo según ASME B16.10
- Dimensiones de extremos WE según ASME B16 .25.

Figura No.	Figura No. ID Fábrica	Tipo de Extremos
5301RF	5301F	Bridados Cara Realzada, Cara Plana
5301RTJ	5301RTJ	Bridados Junta Tipo Anillo
5301WE	5301WE	Soldable

Partes y Materiales

No.	DESCRIPCIÓN	MATERIAL ESTÁNDAR
1	Cuerpo	ASTM A 216 GR WCB
2	Bonete	ASTM A 216 GR WCB
3	Disco	ASTM A 276 Type 410
4	Tuerca de Disco	Acero Aleado
5	Asiento	ASTM A 515 GR 70 + ST6
6	Vástago	ASTM A 276 Type 410
*7	Tuerca Vástago	ASTM B 148 UNS C95600 o Ni Resist
8	Tornillo de Ojo	Acero Aleado
9	Tuerca Tornillo de Ojo	ASTM A 307
10	Brida Prensa Empaques	ASTM A 515 GR 70
11	Buje Prensa Empaque	ASTM A 108 GR 1020
12	Perno Tornillo de Ojo	Acero Aleado
13	Espárrago	ASTM A 193 GR B7
14	Tuerca Espárrago	ASTM A 194 GR 2H
15	Empaque de Vástago	Grafito
16	Junta	ASTM A 108 GR 1010
17	Casquillo	ASTM A 276 Type 410
18	Operador de Engranés	Según requerimientos del cliente
*19	Tornillos del Operador	Acero Aleado
*20	Placa de Identificación	Acero Inoxidable

*No mostrado



Nota: Los dibujos e información aquí mostrados son ilustrativos a los diferentes diseños de Walworth®. Las configuraciones físicas de las válvulas pueden cambiar de acuerdo con los estándares de Walworth®.

VÁLVULA DE GLOBO BONETE BRIDADO FUNDIDO

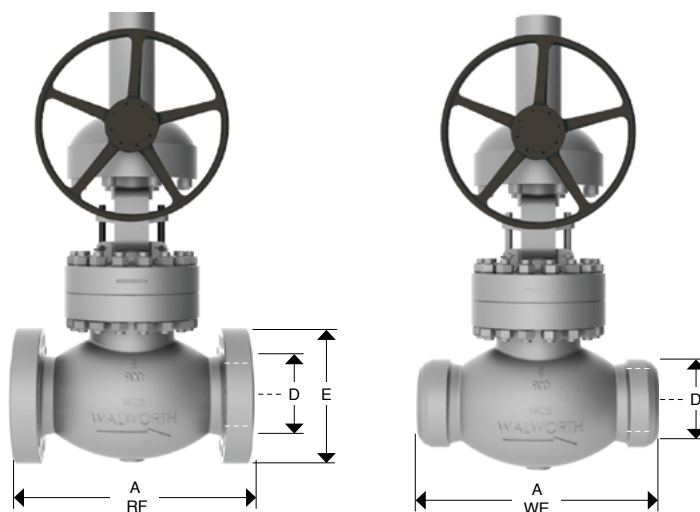
CLASE 900

(OPERACIÓN CON CAJA DE ENGRANES)



- Diseño de acuerdo con API-623 ó ASME B16.34.
- Válvulas con vástago ascendente.
- Disco tipo tapón.
- De 8" de diámetro y mayores se suministra con Operador de Engranés.
- Tuerca vástago y baleros a partir de 3" y mayores.
- Dimensiones de brida según ASME B16.5.
- Dimensiones cara a cara y extremo a extremo según ASME B16.10
- Dimensiones de extremos WE según ASME B16 .25.

Figura No.	Figura No. ID Fábrica	Tipo de Extremos
5301RF	5301F	Bridados Cara Realzada, Cara Plana
5301RTJ	5301RTJ	Bridados Junta Tipo Anillo
5301WE	5301WE	Soldable



Dimensiones y Pesos

D Diámetro Nominal	mm	203	254	305	356	406	457	508	610
	in	8	10	12	14	16	18	20	24
A (RF y WE)	mm	737	838	965	1029	PCR	PCR	PCR	PCR
	in	29	33	38	40 1/2	PCR	PCR	PCR	PCR
A* (RTJ)	mm	740	841	968	1038	PCR	PCR	PCR	PCR
	in	29 1/8	33 1/8	38 1/8	40 7/8	PCR	PCR	PCR	PCR
E	mm	470	545	610	640	705	785	855	1040
	in	18 1/2	21 1/2	24	25 1/4	27 3/4	31	33 3/4	41
Peso 5301RF	Kg	593	1850	2998	2900	PCR	PCR	PCR	PCR
	lb	1305	4070	6596	6380	PCR	PCR	PCR	PCR
Peso 5301WE	Kg	504	1721	2788	2697	PCR	PCR	PCR	PCR
	lb	1109	3785	6134	5933	PCR	PCR	PCR	PCR

Para medidas no mostradas, favor de contactar a nuestro departamento de ventas.

1.- Todos los dibujos mostrados son ilustrativos a los diferentes diseños que Walworth® ha desarrollado.
 2.- Las configuraciones de las válvulas pueden cambiar de acuerdo a los estándares de Walworth®.
 3.- Walworth® se reservará el derecho de suministrar válvulas de acuerdo al diseño que tenga en stock.

VÁLVULA DE GLOBO BONETE BRIDADO FUNDIDO CLASE 1500

VÁLVULA DE GLOBO CON VOLANTE Y VÁSTAGO ASCENDENTE

CARACTERÍSTICAS DEL DISEÑO

- Válvulas tipo Globo diseñada de acuerdo con API-623 ó ASME B16.34.
- Alternativa para Válvulas de Globo de acuerdo con API-603 solamente en acero inoxidable y aleaciones de níquel.
- Válvulas de Compuerta y Globo para servicio criogénico con la columna de gas de acuerdo con la norma BS-6364.
- Dimensiones de bridas según ASME B16.5 para válvulas hasta 24 "de Diámetro.
- Volante, volante de impacto, operadores de cadena, operadores de engrane, actuadores eléctricos, actuadores neumáticos e hidráulicos según los requisitos del cliente.
- By-Pass, buje linterna, cámara de condensados, inyector de grasa, conexiones especiales, etc.
- Control para bajas emisiones fugitivas.
- Servicio NACE MR-01-75 / ISO 15156 ó MR-01-03.
- Pruebas de acuerdo con API-598.
- Válvula de Globo tipo STOP-CHECK disponible.

① Tuerca de Vástago, intercambiable en línea para evitar el cierre de los procesos de tubería.

② Vástago giratorio de tipo ascendente con rosca ACME de precisión simple ó doble para una operación rápida. Acabado fino, adecuado para sellar perfectamente y obtener bajas emisiones fugitivas.

③ Empaque de vástago diseñado para un control óptimo de emisiones fugitivas a la atmósfera. La tasa de emisiones fugitivas está garantizada por el acabado de pulido en el área de sello del vástago, la reducidas tolerancias diametrales y la rectitud de los empaques de vástago diseñado especialmente.

Empaques de carga viva disponibles bajo solicitud del cliente.

④ Superficie de sello posterior , ya sea roscado o soldado, diseñado para aliviar la presión trasera en el empaque del vástago cuando está completamente cerrado. Sustituir los empaques de vástago bajo presión no es recomendable.

Conexión vástago-compuerta diseñado para recibir fuertes cargas , y fallar fuera de los límites de la caja de presión.

⑤ Unión Cuerpo - Bonete diseñado para aplicar una carga uniforme a la junta, para asegurar un sellado a prueba de fugas.

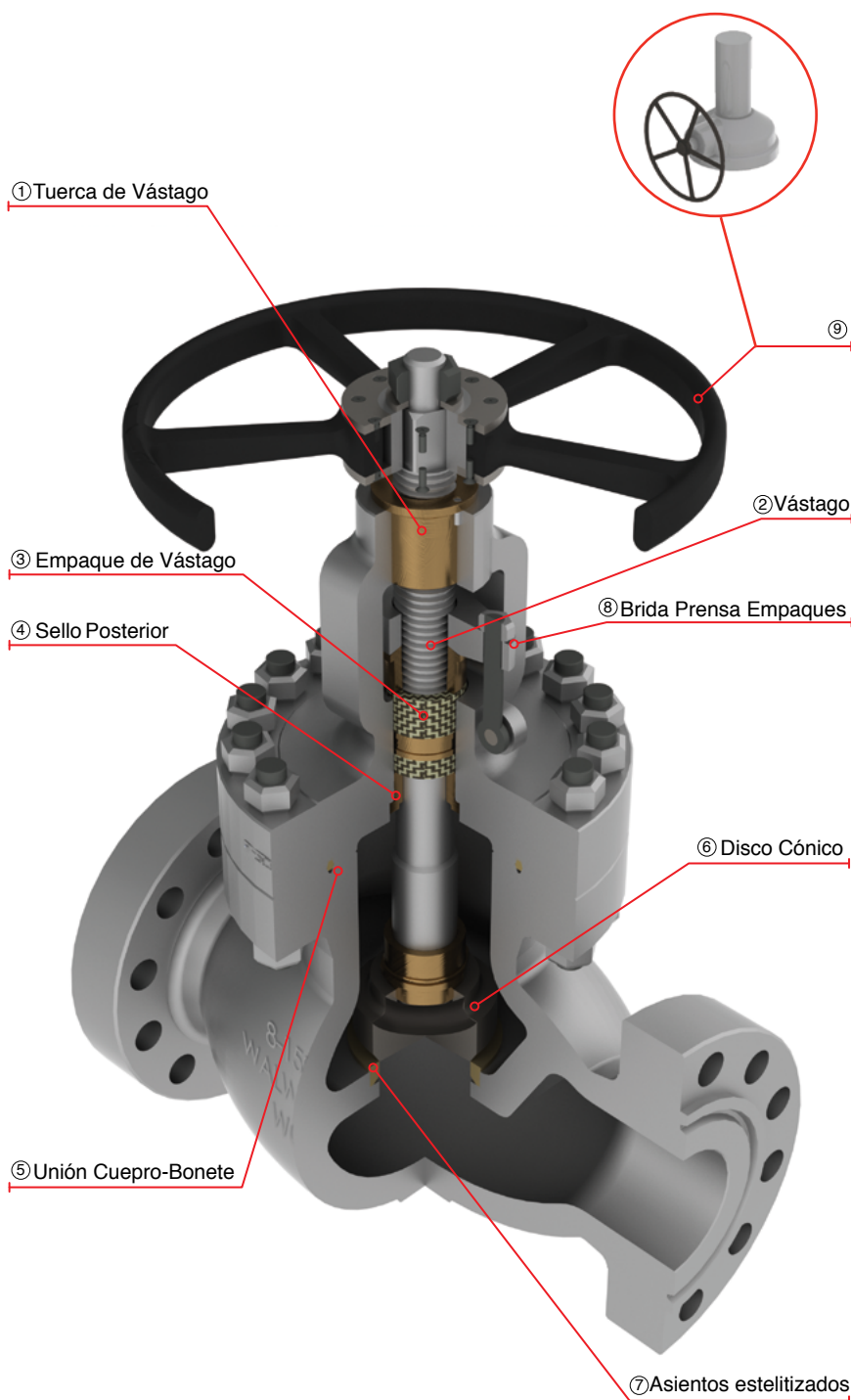
⑥ Disco cónico, totalmente guiado para una verdadera alineación entre el Disco y el cuerpo de la válvula y así evitar atascamientos. El diseño de Disco suelto facilita el sello de éste con el asiento, permitiendo el cierre perfecto de la válvula.

⑦ Recubrimiento de Stellite en los asientos, proporciona una mayor resistencia al desgaste provocado por la abrasión y erosión de las superficies de sello.

⑧ Arreglo de dos piezas de la brida y el casquillo para evitar daños de vástago.

⑨ Volante Impactor, mecanismo basado en transmitir el impulso generado por la masa del volante a través del impacto ó impulso generado durante la acción de cierre del volante.

Este tipo de volante se utiliza cuando un volante estándar no puede crear fuerza suficiente para efectuar un sello correcto. Operador de Engranajes también está disponible.



VÁLVULA DE GLOBO BONETE BRIDADO FUNDIDO

CLASE 1500 (OPERACIÓN CON VOLANTE)

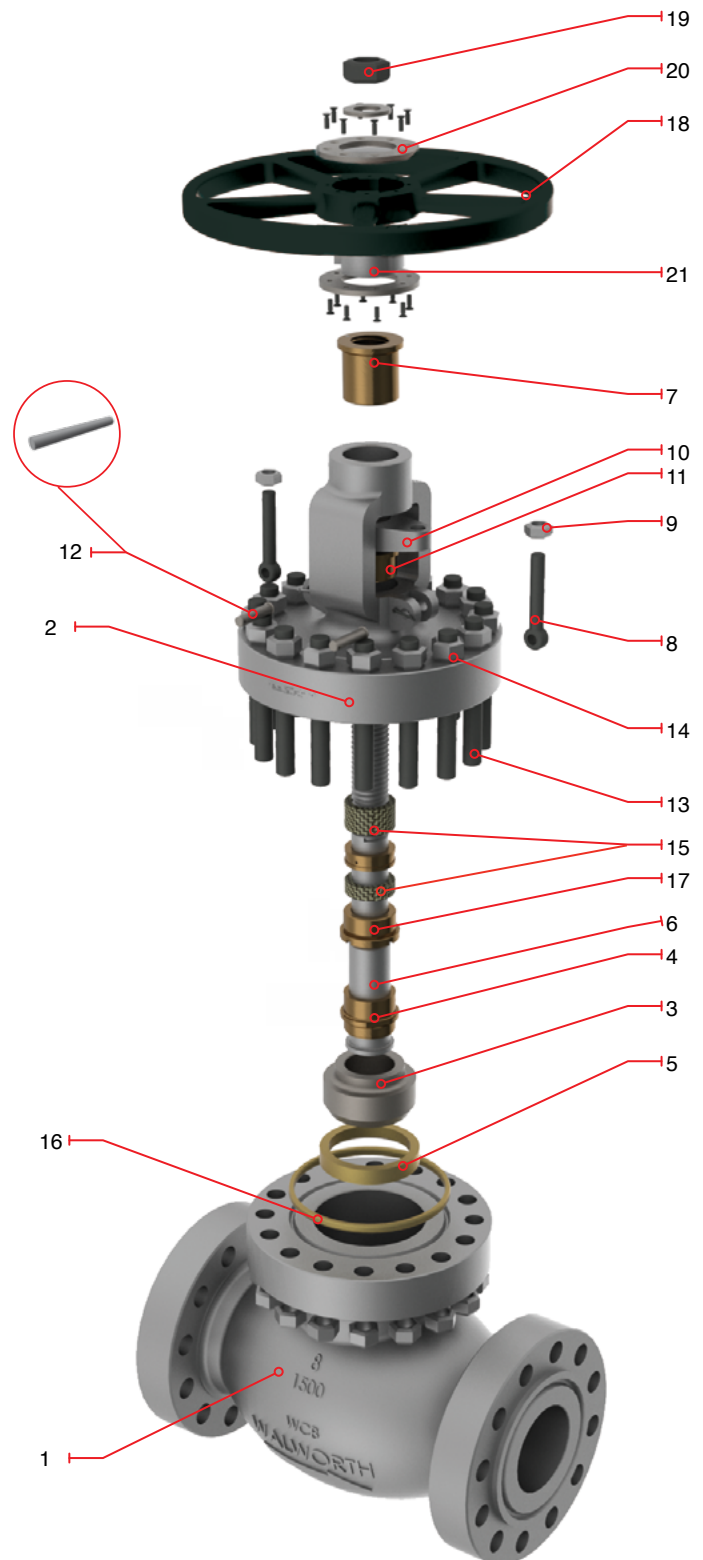
- Diseño de acuerdo con API-623 ó ASME B16.34.
- Válvulas con volante y vástago ascendente 2" y 2 1/2".
- Válvulas con vástago ascendente y volante fijo 3" y mayores.
- Disco tipo tapón.
- De 2" a 6" de diámetro se suministra con volante como estándar.
- Tuerca vástago y baleros a partir de 3" y mayores.
- Dimensiones de brida según ASME B16.5.
- Dimensiones cara a cara y extremo a extremo según ASME B16.10
- Dimensiones de extremos WE según ASME B16 .25.

Figura No.	Figura No. ID Fábrica	Tipo de Extremos
5308RF	5308F	Bridados Cara Realzada, Cara Plana
5308RTJ	5308RTJ	Bridados Junta Tipo Anillo
5308WE	5308WE	Soldable

Partes y Materiales

No.	DESCRIPCIÓN	MATERIAL ESTÁNDAR
1	Cuerpo	ASTM A 216 GR WCB
2	Bonete	ASTM A 216 GR WCB
3	Disco	ASTM A 276 Type 410
4	Tuerca de Disco	Acero Aleado
5	Asiento	ASTM A 515 GR 70 + ST6
6	Vástago	ASTM A 276 Type 410
7	Tuerca Vástago	ASTM B 148 UNS C95600 o Ni Resist
8	Tornillo de Ojo	Acero Aleado
9	Tuerca Tornillo de Ojo	ASTM A 307
10	Brida Prensa Empaques	ASTM A 515 GR 70
11	Buje Prensa Empaque	ASTM A 108 GR 1020
12	Perno Tornillo de Ojo	Acero Aleado
13	Espárrago	ASTM A 193 GR B7
14	Tuerca Espárrago	ASTM A 194 GR 2H
15	Empaque de Vástago	Grafito
16	Junta	ASTM A 108 GR 1010
17	Casquillo	ASTM A 276 Type 410
18	Volante	ASTM A 197
19	Tuerca Volante	ASTM A 307
20	Clamp	Acero Comercial
21	Buje Impactor	ASTM A 216 GR WCB
22*	Tuerca Vástago Opresor Tuerca Retén	Acero Aleado
23*	Placa de Identificación	Acero Inoxidable

*No mostrado



Nota: Los dibujos e información aquí mostrados son ilustrativos a los diferentes diseños de Walworth®. Las configuraciones físicas de las válvulas pueden cambiar de acuerdo con los estándares de Walworth®.

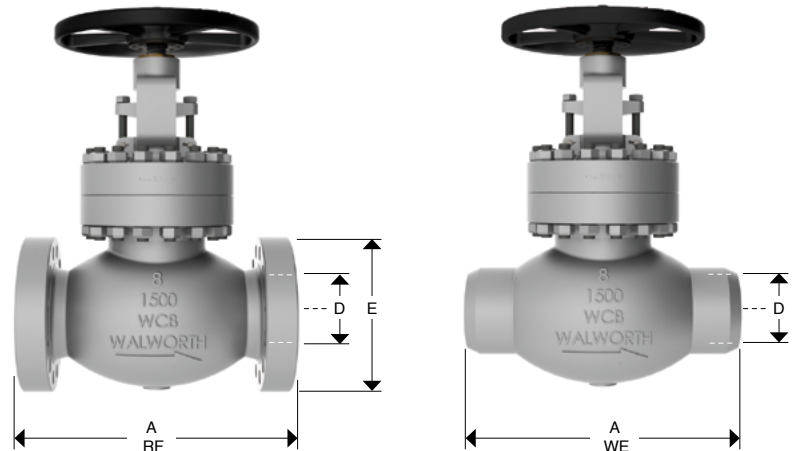
VÁLVULA DE GLOBO BONETE BRIDADO FUNDIDO

CLASE 1500 (OPERACIÓN CON VOLANTE)

- Diseño de acuerdo con API-623 ó ASME B16.34.
- Válvulas con volante y vástago ascendente 2" y 2 1/2".
- Válvulas con vástago ascendente y volante fijo 3" y mayores.
- Disco tipo tapón.
- De 2" a 6" de diámetro se suministra con volante como estándar.
- Tuerca vástago y baleros a partir de 3" y mayores.
- Dimensiones de brida según ASME B16.5.
- Dimensiones cara a cara y extremo a extremo según ASME B16.10
- Dimensiones de extremos WE según ASME B16 .25.



Figura No.	Figura No. ID Fábrica	Tipo de Extremos
5308RF	5308F	Bridados Cara Realzada, Cara Plana
5308RTJ	5308RTJ	Bridados Junta Tipo Anillo
5308WE	5308WE	Soldable



Dimensiones y Pesos

D Diámetro Nominal	mm	51	64	76	102	152
	in	2	2 1/2	3	4	6
A (RF y WE)	mm	368	419	470	546	705
	in	14 1/2	16 1/2	18 1/2	21 1/2	27 3/4
A* (RTJ)	mm	371	422	473	549	711
	in	14 5/8	16 5/8	18 5/8	21 5/8	28
E	mm	216	244	267	311	394
	in	8 1/2	9 5/8	10 1/2	12 1/4	15 1/2
Peso 5308RF	Kg	82	121	161	252	574
	lb	180	266	354	554	1262
Peso 5308WE	Kg	68	100	134	214	487
	lb	150	221	294	471	1072

Para medidas no mostradas, favor de contactar a nuestro departamento de ventas.

1.- Todos los dibujos mostrados son ilustrativos a los diferentes diseños que Walworth® ha desarrollado.
 2.- Las configuraciones de las válvulas pueden cambiar de acuerdo a los estándares de Walworth®.
 3.- Walworth® se reservará el derecho de suministrar válvulas de acuerdo al diseño que tenga en stock.

VÁLVULA DE GLOBO BONETE BRIDADO FUNDIDO

CLASE 1500

(OPERACIÓN CON CAJA DE ENGRANES)

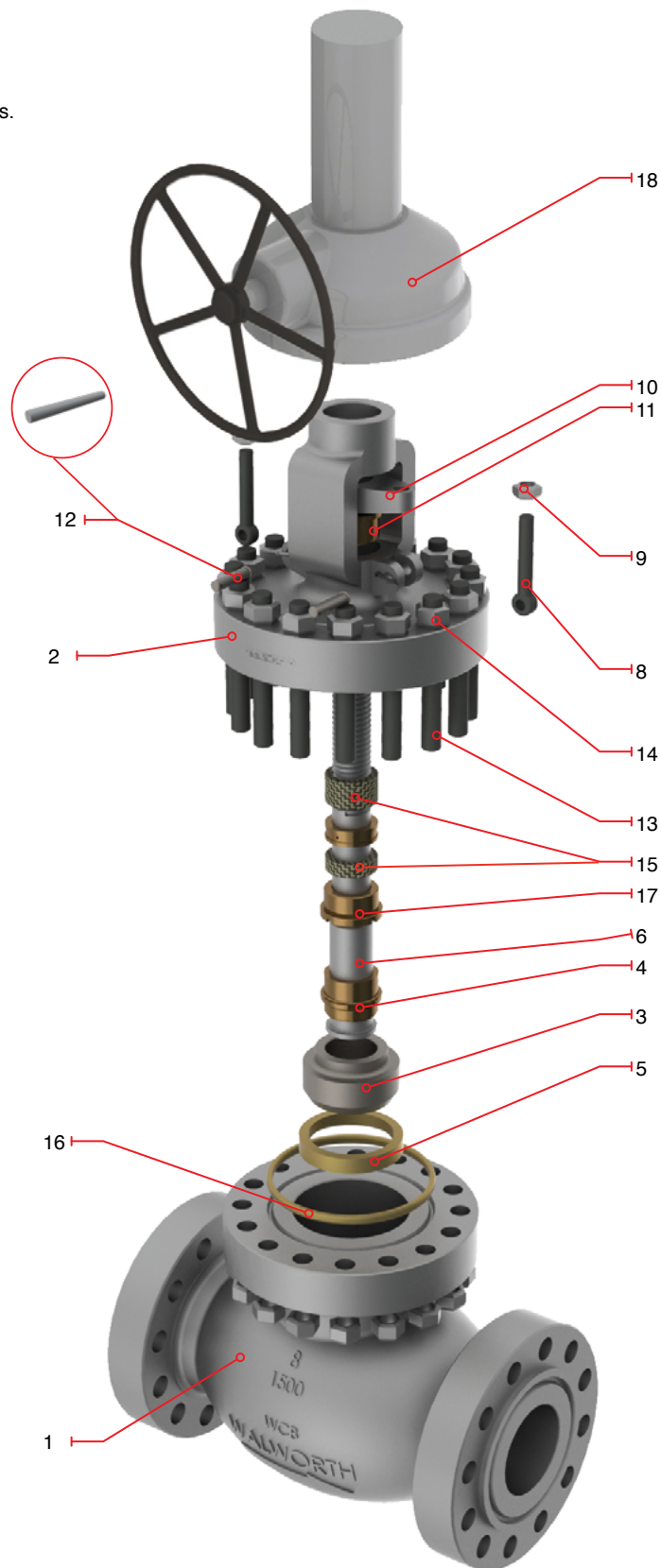
- Diseño de acuerdo con API-623 ó ASME B16.34.
- Válvulas con vástago ascendente.
- Disco tipo tapón.
- De 8" de diámetro y mayores se suministra con Operador de Engranés.
- Tuerca vástago y baleros a partir de 3" y mayores.
- Dimensiones de brida según ASME B16.5.
- Dimensiones cara a cara y extremo a extremo según ASME B16.10
- Dimensiones de extremos WE según ASME B16.25.

Figura No.	Figura No. ID Fábrica	Tipo de Extremos
5308RF	5308F	Bridados Cara Realzada, Cara Plana
5308RTJ	5308RTJ	Bridados Junta Tipo Anillo
5308WE	5308WE	Soldable

Partes y Materiales

No.	DESCRIPCIÓN	MATERIAL ESTÁNDAR
1	Cuerpo	ASTM A 216 GR WCB
2	Bonete	ASTM A 216 GR WCB
3	Disco	ASTM A 276 Type 410
4	Tuerca de Disco	Acero Aleado
5	Seat Ring	ASTM A 515 GR 70 + ST6
6	Vástago	ASTM A 276 Type 410
*7	Tuerca Vástago	ASTM B 148 UNS C95600 o Ni Resist
8	Tornillo de Ojo	Acero Aleado
9	Tuerca Tornillo de Ojo	ASTM A 307
10	Brida Prensa Empaques	ASTM A 515 GR 70
11	Buje Prensa Empaque	ASTM A 108 GR 1020
12	Perno Tornillo de Ojo	Acero Aleado
13	Espárrago	ASTM A 193 GR B7
14	Tuerca Espárrago	ASTM A 194 GR 2H
15	Empaque de Vástago	Grafito
16	Junta	ASTM A 108 GR 1010
17	Casquillo	ASTM A 276 Type 410
18	Operador de Engranés	Según requerimientos del cliente
*19	Tornillos del Operador	Acero Aleado
*20	Placa de Identificación	Acero Inoxidable

*No mostrado



Nota: Los dibujos e información aquí mostrados son ilustrativos a los diferentes diseños de Walworth®. Las configuraciones físicas de las válvulas pueden cambiar de acuerdo con los estándares de Walworth®.

VÁLVULA DE GLOBO BONETE BRIDADO FUNDIDO

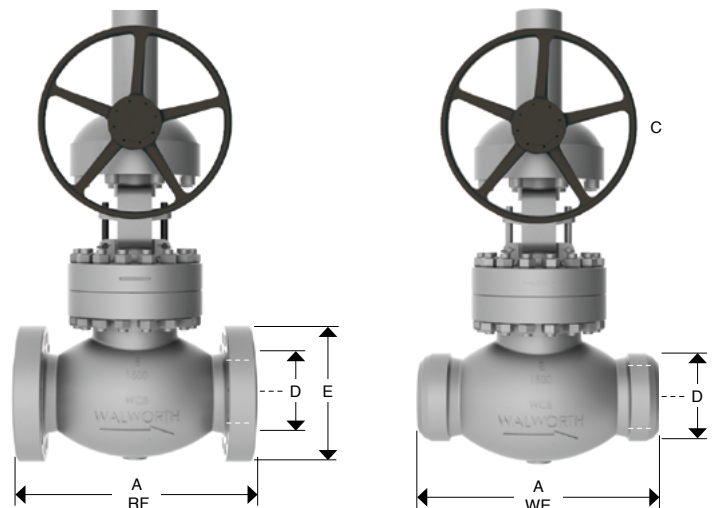
CLASE 1500

(OPERACIÓN CON CAJA DE ENGRANES)

- Diseño de acuerdo con API-623 ó ASME B16.34.
- Válvulas con vástago ascendente.
- Disco tipo tapón.
- De 8" de diámetro y mayores se suministra con Operador de Engranés.
- Tuerca vástago y baleros a partir de 3" y mayores.
- Dimensiones de brida según ASME B16.5.
- Dimensiones cara a cara y extremo a extremo según ASME B16.10
- Dimensiones de extremos WE según ASME B16 .25.



Figura No.	Figura No. ID Fábrica	Tipo de Extremos
5308RF	5308F	Bridados Cara Realzada, Cara Plana
5308RTJ	5308RTJ	Bridados Junta Tipo Anillo
5308WE	5308WE	Soldable



Dimensiones y Pesos

D Diámetro Nominal	mm	203	254	305	356	406	457	508	610
	in	8	10	12	14	16	18	20	24
A (RF y WE)	mm	832	991	1130	1257	PCR	PCR	PCR	PCR
	in	32 3/4	39	44 1/2	49 1/2	PCR	PCR	PCR	PCR
A* (RTJ)	mm	842	1001	1146	1276	PCR	PCR	PCR	PCR
	in	33 1/8	39 3/8	45 1/8	50 1/4	PCR	PCR	PCR	PCR
E	mm	483	585	673	750	825	915	985	1170
	in	19	23	26 1/2	29 1/2	32 1/2	36	38 3/4	46
Peso 5308RF	Kg	949	2238	3308	4678	PCR	PCR	PCR	PCR
	lb	2088	4924	7278	10292	PCR	PCR	PCR	PCR
Peso 5308WE	Kg	807	2081	3076	4351	PCR	PCR	PCR	PCR
	lb	1775	4579	6768	9571	PCR	PCR	PCR	PCR

Para medidas no mostradas, favor de contactar a nuestro departamento de ventas.

1.- Todos los dibujos mostrados son ilustrativos a los diferentes diseños que Walworth® ha desarrollado.
 2.- Las configuraciones de las válvulas pueden cambiar de acuerdo a los estándares de Walworth®.
 3.- Walworth® se reservará el derecho de suministrar válvulas de acuerdo al diseño que tenga en stock.

VÁLVULA DE RETENCIÓN TAPA BRIDADA FUNDIDO CLASE 150

VÁLVULAS DE RETENCIÓN TIPO COLUMPIO (SWING CHECK)

CARACTERÍSTICAS DEL DISEÑO

- Válvulas de RETENCIÓN diseñadas de acuerdo con API-6D / ISO 14313.
- Válvulas de RETENCIÓN diseñadas de acuerdo con API-594 disponibles bajo pedido.
- Alternativa para Válvulas de Retención de acuerdo con API-603 solamente para acero inoxidable y aleaciones de níquel.
- Válvulas de Retención para servicio criogénico de acuerdo con la norma BS-6364.
- Dimensiones de bridas según ASME B16.5 para válvulas hasta 24 "de Diámetro.
- Palancas y contrapesos con amortiguadores disponibles.
- Drenes disponibles de solicitud del cliente
- Control de bajas emisiones fugitivas.
- Servicio NACE MR-01-75 / ISO 15156 ó MR-01-03.
- Pruebas de acuerdo con API-598.

① Unión Cuerpo-Tapa diseñado para aplicar una carga uniforme a la junta, para asegurar un sellado a prueba de fugas.

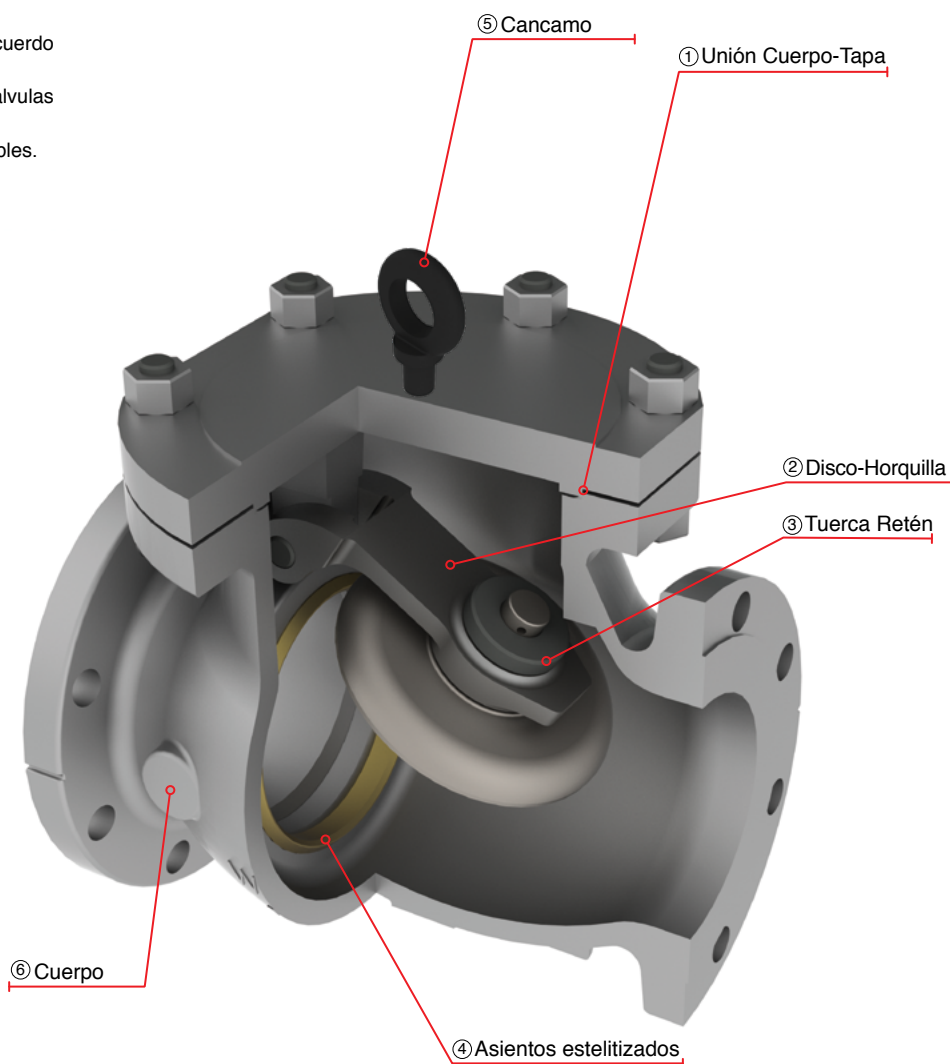
② Conexión Disco-Horquilla permite que el Disco controle independiente el movimiento de la horquilla para asegurar la alineación correcta del Disco con el asiento al momento del cierre.

③ La conexión está asegurada por la tuerca de Disco diseñada para prevenir el desensamble de la válvula debido a vibraciones y el cierre de la misma.

④ Recubrimiento de Stellite en los asientos, proporciona una mayor resistencia al desgaste provocado por la abrasión y erosión de las superficies de sello.

⑤ Cancamo: Para tamaños de 8" y mayores las válvulas de Retención WALWORTH® ofrecen una agarradera en la tapa para fácil instalación.

⑥ Cuerpo con paredes de espesor gruesas de acuerdo a ASME B16.34 para un mayor servicio de vida útil. Disponibles con patrones para diferentes opciones de dren.



VÁLVULA DE RETENCIÓN TAPA BRIDADA FUNDIDO CLASE 150

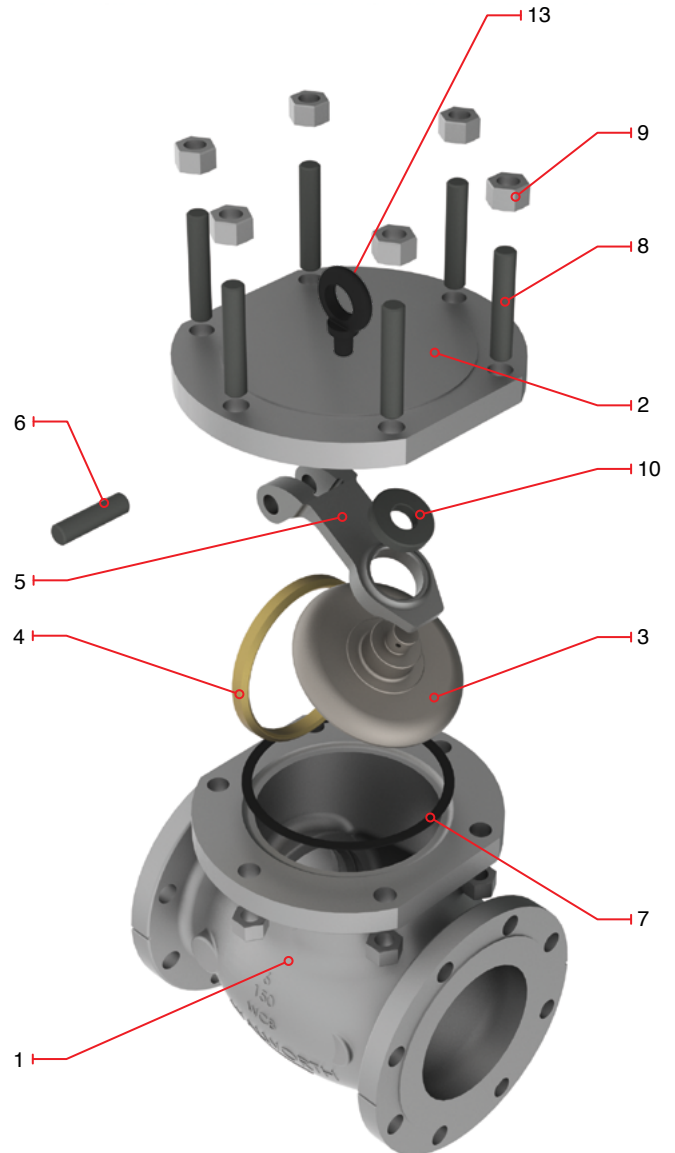
- Diseño de acuerdo con API-6D / ISO 14313.
- Diseño de acuerdo con API-594 disponible bajo pedido.
- Disco tipo columpio.
- Dimensiones de brida según ASME B16.5.
- Dimensiones cara a cara y extremo a extremo según ASME B16.10
- Dimensiones de extremos WE según ASME B16 .25.
- Dimensiones de brida para válvulas mayores a 24" se suministran de acuerdo a ASME B16.47 Series A como estándar.
- Dimensiones de bridas según ASME B16.47 Serie B disponibles a solicitud del Cliente.

Figura No.	Figura No. ID Fábrica	Tipo de Extremos
5341RF	5341F	Bridados Cara Realzada, Cara Plana
5341RTJ	5341RTJ	Bridados Junta Tipo Anillo
5341WE	5341WE	Soldable

Partes y Materiales

No.	DESCRIPCIÓN	STANDARD MATERIAL
1	Cuerpo	ASTM A 216 GR WCB
2	Tapa	ASTM A 216 GR WCB
3	Disco	A 216 GR WCB + 13% Cr.
4	Asiento	ASTM A 515 GR 70 + ST 6
5	Horquilla	ASTM A 216 GR WCB
6	Flecha	ASTM A 276 Type 410
7	Junta	Espiral Inoxidable 304/Grafito
8	Espárrago	ASTM A 193 GR B7
9	Tuerca de Espárrago	ASTM A 194 GR 2H
10	Tuerca Retén	Acero Aleado
*11	Tapón Cuerpo	Acero Aleado
*12	Placa de Identificación	Acero Inoxidable
**13	Cancamo	Acero Comercial

*No mostrado **Únicamente a partir de 8"



Nota: Los dibujos e información aquí mostrados son ilustrativos a los diferentes diseños de Walworth®. Las configuraciones físicas de las válvulas pueden cambiar de acuerdo con los estándares de Walworth®.

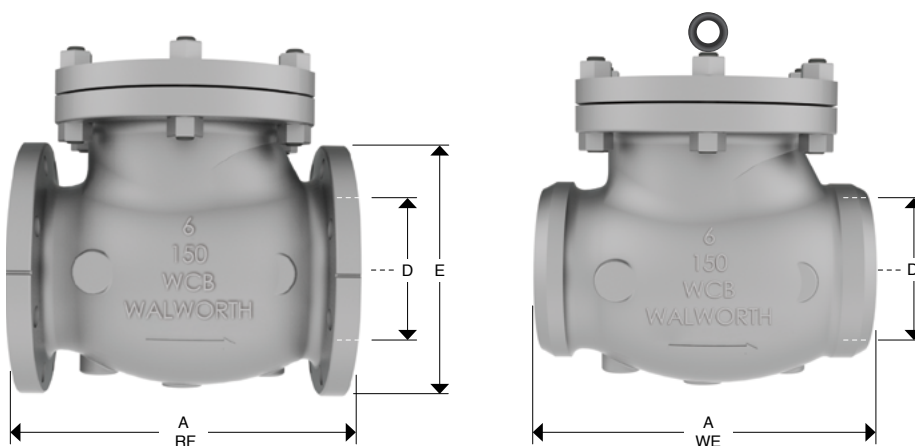
VÁLVULA DE RETENCIÓN TAPA BRIDADA FUNDIDO

CLASE 150



- Diseño de acuerdo con API-6D / ISO 14313.
- Disco tipo columpio.
- Dimensiones de brida según ASME B16.5
- Dimensiones cara a cara y extremo a extremo según ASME B16.10
- Dimensiones de extremos WE según ASME B16.25.
- Dimensiones de brida para válvulas mayores a 24" se suministran de acuerdo a ASME B16.47 Series A como estándar.
- Dimensiones de bridas según ASME B16.47 Serie B disponibles a solicitud del Cliente.

Figura No.	Figura No. ID Fábrica	Tipo de Extremos
5341RF	5341F	Bridados Cara Realzada, Cara Plana
5341RTJ	5341RTJ	Bridados Junta Tipo Anillo
5341WE	5341WE	Soldable



Dimensiones y Pesos

D																			
Diámetro Nominal	mm. pulg.	51	64	76	102	152	203	254	305	356	406	457	508	610	762	914	1067	1219	
		2	2 1/2	3	4	6	8	10	12	14	16	18	20	24	30	36	42	48	
A	mm.	203	216	241	292	356	495	622	699	787	864	978	978	1295	1524	1956	POA	POA	
(RF y WE)	pulg.	8	8 1/2	9 1/2	11 1/2	14	19 1/2	24 1/2	27 1/2	31	34	38 1/2	38 1/2	51	60	77	POA	POA	
E	mm.	152	178	191	229	279	343	406	483	533	597	635	699	813	984	1168	1346	1511	
	pulg.	6	7	7 1/2	9	11	13 1/2	16	19	21	23 1/2	25	27 1/2	32	38.75	46	53	59.5	
Peso	Kg.	15	21	27	40	69	172	266	399	388	510	600	918	1160	1816	3632	POA	POA	
5341RF	lb.	33	46.2	59.4	88	151.8	378.4	585.2	877.8	853.6	1122	1320	2019.6	2552	4000	8000	POA	POA	
Peso	Kg.	13	19	17	36	64	132	210	305	318	418	492	753	951	1489	2978	POA	POA	
5341WE	lb.	28.6	41.8	37.4	79.2	140.8	290.4	462	671	700	920	1082	1656	2093	3276	6552	POA	POA	

1.- Todos los dibujos mostrados son ilustrativos a los diferentes diseños que Walworth® ha desarrollado.
 2.- Las configuraciones de las válvulas pueden cambiar de acuerdo a los estándares de Walworth®.
 3.- Walworth® se reservará el derecho de suministrar válvulas de acuerdo al diseño que tenga en stock.

VÁLVULA DE RETENCIÓN TAPA BRIDADA FUNDIDO

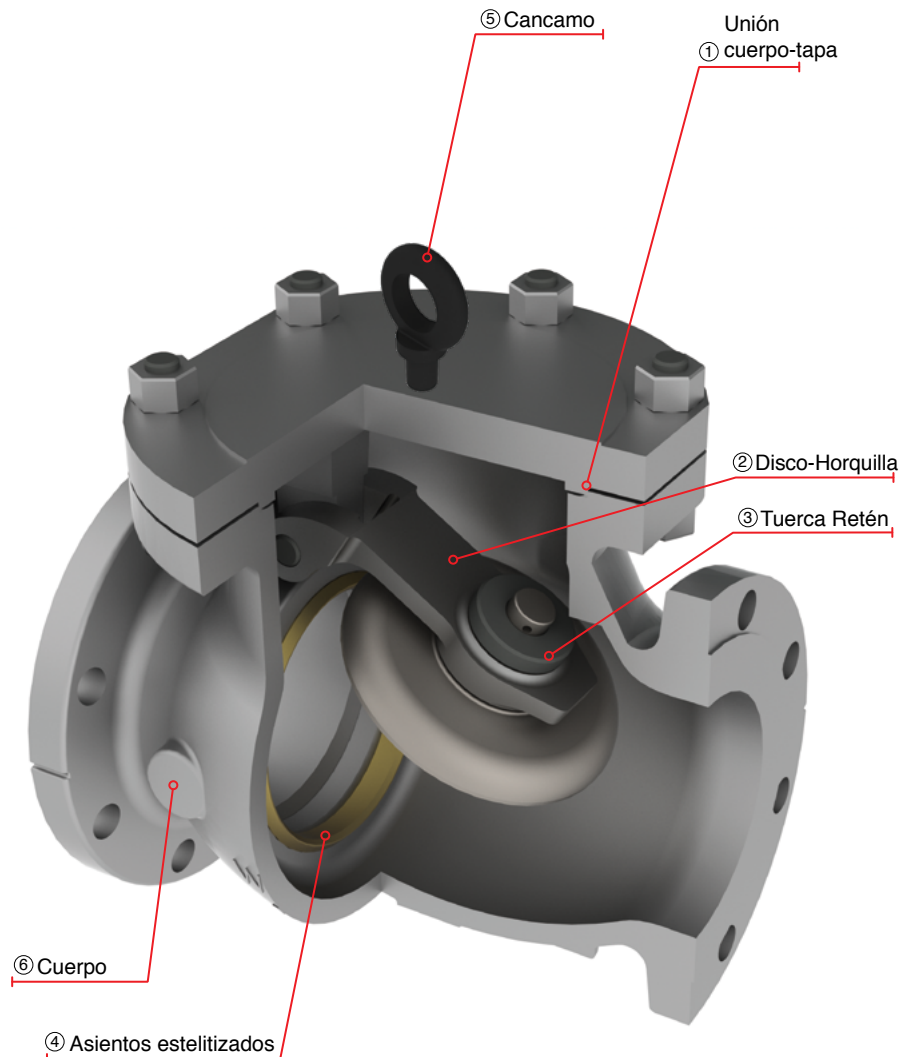
CLASE 300

VÁLVULAS DE RETENCIÓN TIPO COLUMPIO (SWING CHECK)

CARACTERÍSTICAS DEL DISEÑO

- Válvulas de RETENCIÓN diseñadas de acuerdo con API-6D / ISO 14313.
- Válvulas de RETENCIÓN diseñadas de acuerdo con API-594 disponibles bajo pedido.
- Alternativa para Válvulas de Retención de acuerdo con API-603 solamente para acero inoxidable y aleaciones de níquel.
- Válvulas de Retención para servicio criogénico de acuerdo con la norma BS-6364.
- Dimensiones de bridas según ASME B16.5 para válvulas hasta 24 "de Diámetro.
- Palancas y contrapesos con amortiguadores disponibles.
- Drenes disponibles de solicitud del cliente
- Control de bajas emisiones fugitivas.
- Servicio NACE MR-01-75 / ISO 15156 ó MR-01-03
- Pruebas de acuerdo con API-598.

- ① Unión Cuerpo-Tapa diseñado para aplicar una carga uniforme a la junta, para asegurar un sellado a prueba de fugas.
- ② Conexión Disco-Horquilla permite que el Disco controle independiente el movimiento de la horquilla para asegurar la alineación correcta del Disco con el asiento al momento del cierre.
- ③ La conexión está asegurada por la tuerca de Disco diseñada para prevenir el desensamble de la válvula debido a vibraciones y el cierre de la misma.
- ④ Recubrimiento de Stellite en los asientos, proporciona una mayor resistencia al desgaste provocado por la abrasión y erosión de las superficies de sello.
- ⑤ Cancamo para tamaños de 8" y mayores las válvulas de Retención WALWORTH® ofrecen una agarradera en la tapa para fácil instalación.
- ⑥ Cuerpo con paredes de espesor gruesas de acuerdo a ASME B16.34 para un mayor servicio de vida útil. Disponibles con patrones para diferentes opciones de dren.



VÁLVULA DE RETENCIÓN TAPA BRIDADA FUNDIDO CLASE 300

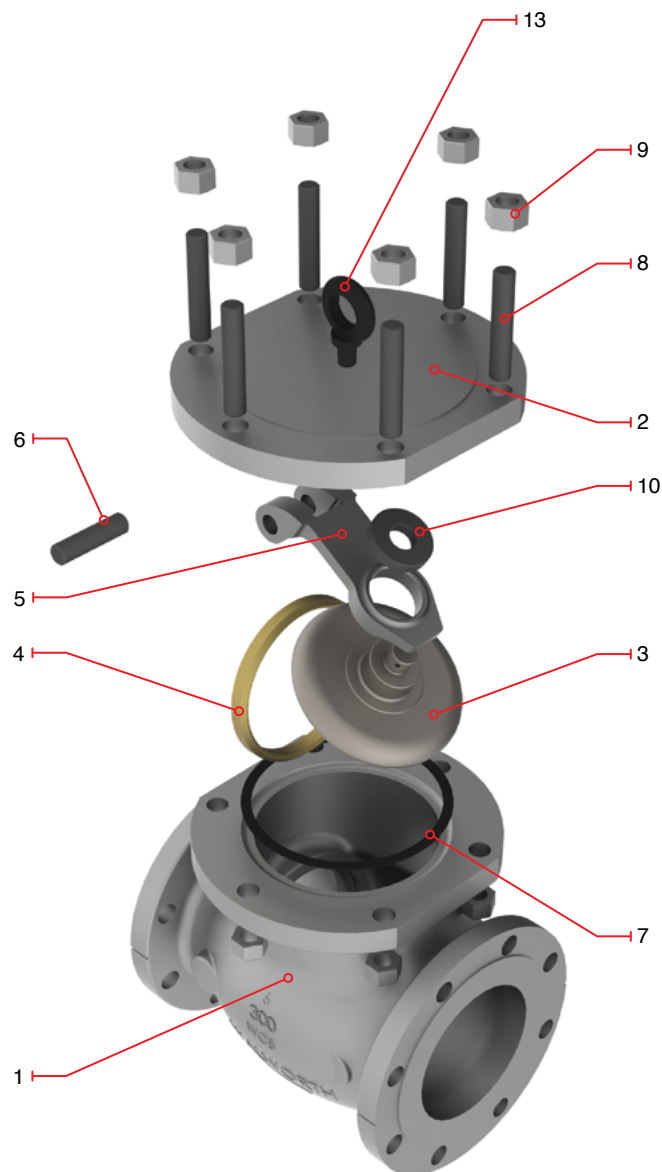
- Diseño de acuerdo con API-6D / ISO 14313.
- Válvulas de retención de acuerdo con API-594 disponibles bajo pedido.
- Disco tipo columpio.
- Dimensiones de brida según ASME B16.5.
- Dimensiones cara a cara y extremo a extremo según ASME B16.10
- Dimensiones de extremos WE según ASME B16 .25.
- Dimensiones de brida para válvulas mayores a 24" se suministran de acuerdo a ASME B16.47 Series A como estándar.
- Dimensiones de bridas según ASME B16.47 Serie B disponibles a solicitud del Cliente.

Figura No.	Figura No. ID Fábrica	Tipo de Extremos
5344RF	5344F	Bridados Cara Realzada, Cara Plana
5344RTJ	5344RTJ	Bridados Junta Tipo Anillo
5344WE	5344WE	Soldable

Partes y Material

No.	DESCRIPCIÓN	STANDARD MATERIAL
1	Cuerpo	ASTM A 216 GR WCB
2	Tapa	ASTM A 216 GR WCB
3	Disco	ASTM A 216 GR WCB + 13% Cr.
4	Asiento	ASTM A 515 GR 70 + ST 6
5	Horquilla	ASTM A 216 GR WCB
6	Flecha	ASTM A 276 Type 410
7	Junta	Espiral Inoxidable 304/Grafito
8	Espárrago	ASTM A 193 GR B7
9	Tuerca de Espárrago	ASTM A 194 GR 2H
10	Tuerca Retén	Acero Aleado
*11	Cuerpo Plug	Acero Aleado
*12	Placa de Identificación	Acero Inoxidable
**13	Cancomo	Acero Comercial

*No mostrado **Únicamente a partir de 8"



Nota: Los dibujos e información aquí mostrados son ilustrativos a los diferentes diseños de Walworth[®]. Las configuraciones físicas de las válvulas pueden cambiar de acuerdo con los estándares de Walworth[®].

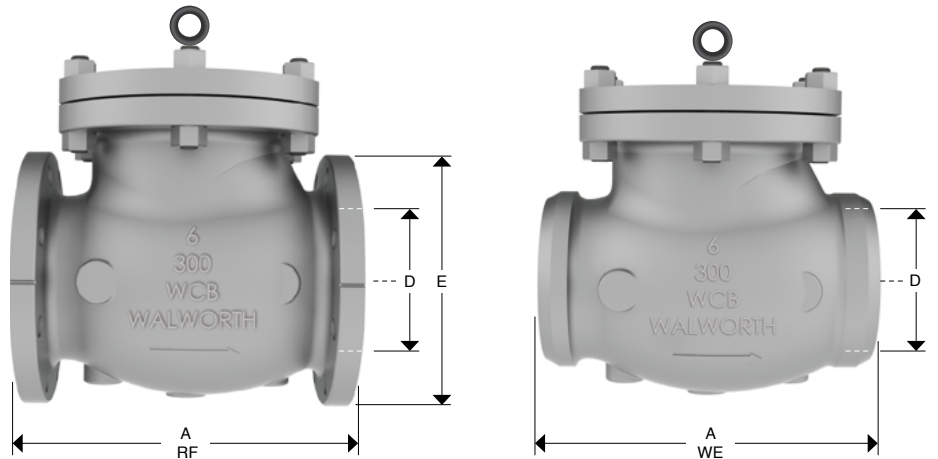
VÁLVULA DE RETENCIÓN TAPA BRIDADA FUNDIDO

CLASE 300



- Diseño de acuerdo con API-6D / ISO 14313.
- Válvulas de retención de acuerdo con API-594 disponibles bajo pedido.
- Disco tipo columpio.
- Dimensiones de brida según ASME B16.5.
- Dimensiones cara a cara y extremo a extremo según ASME B16.10
- Dimensiones de extremos WE según ASME B16 .25.
- Dimensiones de brida para válvulas mayores a 24" se suministran de acuerdo a ASME B16.47 Series A como estándar.
- Dimensiones de bridas según ASME B16.47 Serie B disponibles a solicitud del Cliente.

Figura No.	Figura No. ID Fábrica	Tipo de Extremos
5344RF	5344F	Bridados Cara Realzada, Cara Plana
5344RTJ	5344RTJ	Bridados Junta Tipo Anillo
5344WE	5344WE	Soldable



Dimensiones y Pesos

D																	
Diámetro Nominal	mm. pulg.	51	64	76	102	152	203	254	305	356	406	457	508	610	762	914	
		2	2 1/2	3	4	6	8	10	12	14	16	18	20	24	30	36	
A	mm.	267	292	318	356	445	533	622	711	838	864	978	1016	1346	1594	2083	
(RF y WE)	pulg.	10 1/2	11 1/2	12 1/2	14	17 1/2	21	24 1/2	28	33	34	38 1/2	40	53	62 3/4	82	
B	mm.	144	179	184	221	260	348	395	456	495	630	680	710	787	1029	1219	
	pulg.	5 11/16	7 1/16	7 1/4	8 11/16	10 1/4	13 11/16	15 9/16	17 15/16	19 1/2	24 13/16	26 3/4	27 15/16	31	40 1/2	48	
E	mm.	165	191	210	254	318	381	445	521	584	648	711	775	914	1092	1270	
	pulg.	6 1/2	7 1/2	8 1/4	10	12 1/2	15	17 1/2	20 1/2	23	25 1/2	28	30 1/2	36	43	50	
Peso	Kg.	22	27	42	63	129	235	358	544	577	768	990	1136	2180	3000	5400	
5344RF	lb.	48	59	92	139	284	517	788	1197	1269	1690	2178	2499	4796	6600	11880	
Peso	Kg.	19	25	31	58	95	159	305	470	531	707	911	1045	2006	2760	4968	
5344WE	lb.	41.8	54.648	68.2	127.6	209	349.8	671	1034	1168	1554	2004	2299	4412	6072	10930	

1.- Todos los dibujos mostrados son ilustrativos a los diferentes diseños que Walworth® ha desarrollado.
 2.- Las configuraciones de las válvulas pueden cambiar de acuerdo a los estándares de Walworth®.
 3.- Walworth® se reservará el derecho de suministrar válvulas de acuerdo al diseño que tenga en stock.

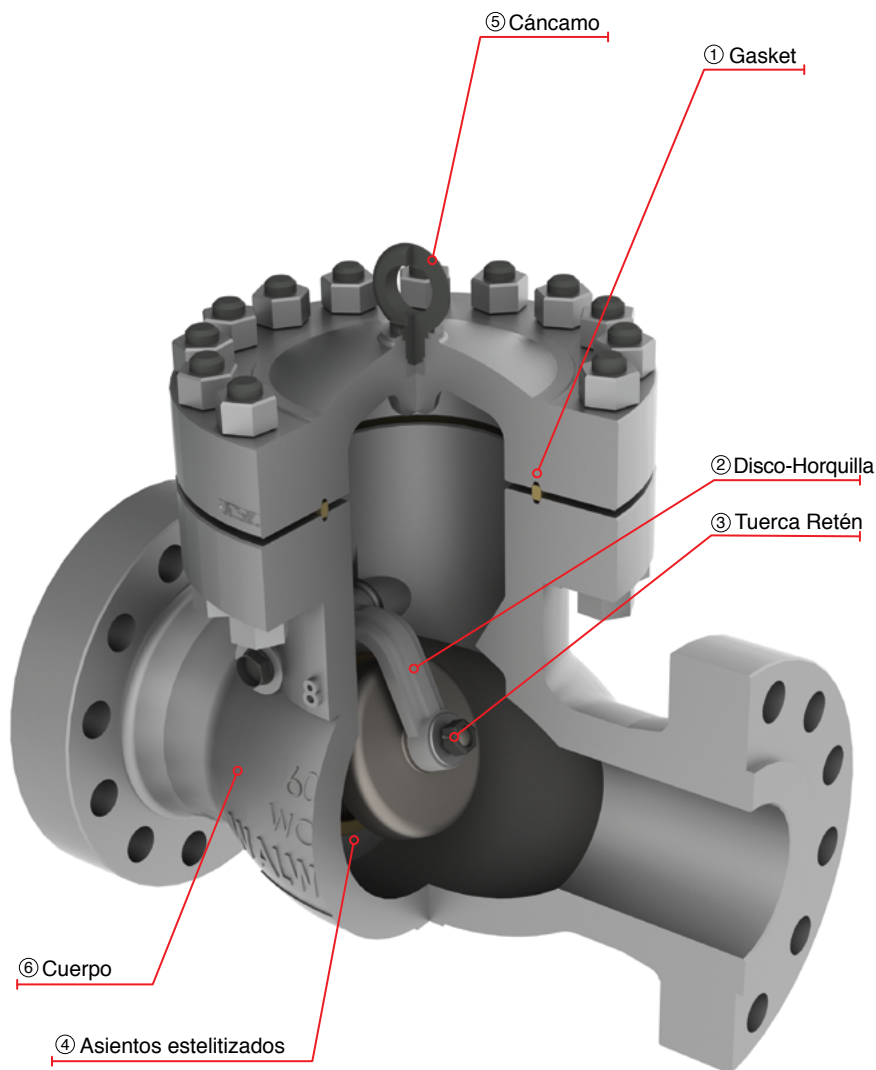
VÁLVULA DE RETENCIÓN TAPA BRIDADA FUNDIDO CLASE 600

VÁLVULAS DE RETENCIÓN TIPO COLUMPIO (SWING CHECK)

CARACTERÍSTICAS DEL DISEÑO

- Válvulas de RETENCIÓN diseñadas de acuerdo con API-6D / ISO 14313.
- Alternativa para Válvulas de Retención de acuerdo con API-594 solamente para acero inoxidable y aleaciones de níquel.
- Válvulas de Retención para servicio criogénico de acuerdo con la norma BS-6364.
- Dimensiones de bridas según ASME B16.5 para válvulas arriba 24" de diámetro Diámetro.
- Palancas y contrapesos con amortiguadores disponibles.
- Drenes disponibles de solicitud del cliente
- Control de bajas emisiones fugitivas.
- Servicio NACE MR-01-75 / ISO 15156 ó MR-01-03
- Pruebas de acuerdo con API-598.

- ① Unión Cuerpo-Tapa diseñado para aplicar una carga uniforme a la junta, para asegurar un sellado a prueba de fugas.
- ② Conexión Disco-Horquilla permite que el Disco controle independiente el movimiento de la horquilla para asegurar la alineación correcta del Disco con el asiento al momento del cierre.
- ③ La conexión está asegurada por la tuerca de Disco diseñada para prevenir el desensamble de la válvula debido a vibraciones y el cierre de la misma.
- ④ Recubrimiento de Stellite en los asientos, proporciona una mayor resistencia al desgaste provocado por la abrasión y erosión de las superficies de sello.
- ⑤ Par tamaños de 8" y mayores las válvulas de Retención WALWORTH® ofrecen una agarradera en la tapa para fácil instalación.
- ⑥ Cuerpo con paredes de espesor gruesas de acuerdo a ASME B16.34 para un mayor servicio de vida útil.
Disponibles con patrones para diferentes opciones de dren.



VÁLVULA DE RETENCIÓN TAPA BRIDADA FUNDIDO CLASE 600

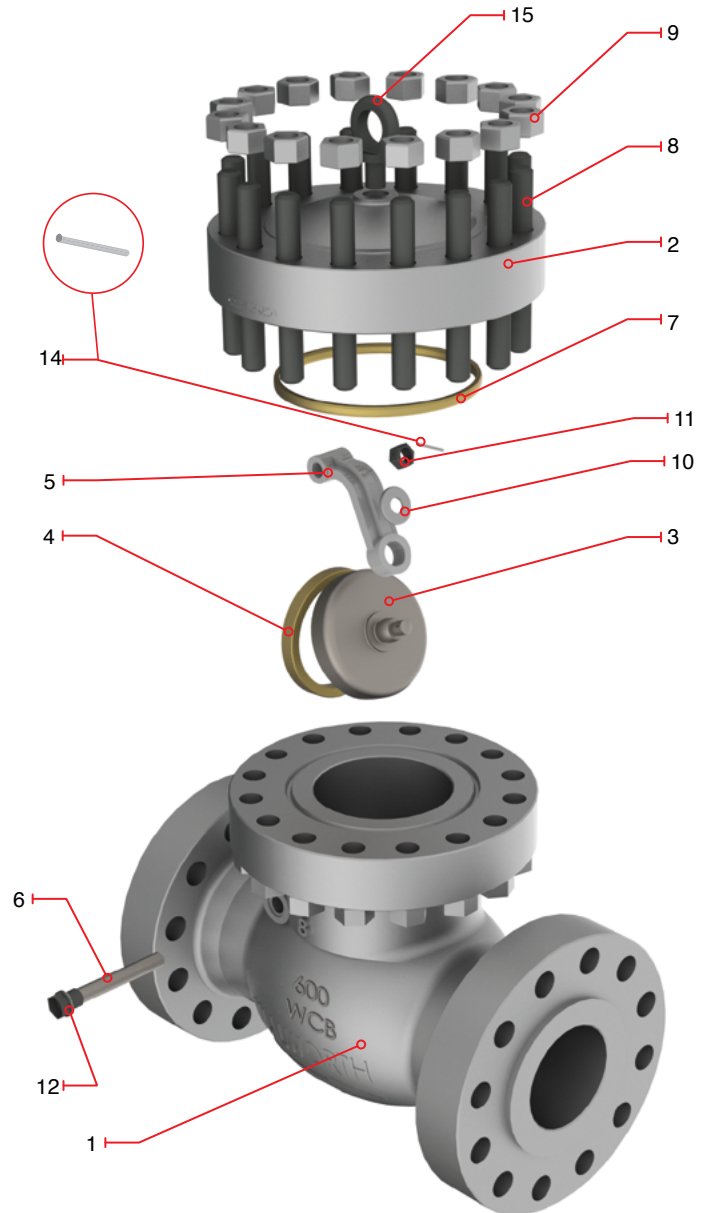
- Diseño de acuerdo con API-6D / ISO 14313.
- Válvulas de retención de acuerdo con API-594
- Disco tipo columpio.
- Dimensiones de brida según ASME B16.5.
- Dimensiones de extremo a extremo según ASME B16.10.
- Dimensiones de cara a cara para extremos WE según ASME B16.25
- Dimensiones de brida para válvulas mayores a 24" se suministran de acuerdo a ASME B16.47 Series A como estándar.
- Dimensiones de bridas según ASME B16.47 Serie B disponibles a solicitud del Cliente.

Figura No.	Figura No. ID Fábrica	Tipo de Extremos
5350RF	5350F	Bridados Cara Realzada, Cara Plana
5350RTJ	5350RTJ	Bridados Junta Tipo Anillo
5350WE	5350WE	Soldable

Partes y Materiales

No.	DESCRIPCIÓN	WCB Trim UT
1	Cuerpo	ASTM A 216 GR WCB
2	Tapa	ASTM A 216 GR WCB
3	Disco	ASTM A 216 GR WCB + 13% Cr.
4	Asiento	ASTM A 515 GR 70 + ST 6
5	Horquilla	ASTM A 216 GR WCB
6	Flecha	ASTM A 276 Type 410
7	Junta	ASTM A 108 GR 1010
8	Espárrago	ASTM A 193 GR B7
9	Tuerca de Espárrago	ASTM A 194 GR 2H
10	Roldana Disco	ASTM A 276 Type 410
11	Tuerca Retén	Acero Aleado
12	Tapón Cuerpo	Acero Aleado
*13	Placa de Identificación	Acero Inoxidable
14	Retén de la Horquilla	Acero Inoxidable
15	Cancamo	Acero Comercial

*No mostrado



Nota: Los dibujos e información aquí mostrados son ilustrativos a los diferentes diseños de Walworth®. Las configuraciones físicas de las válvulas pueden cambiar de acuerdo con los estándares de Walworth®.

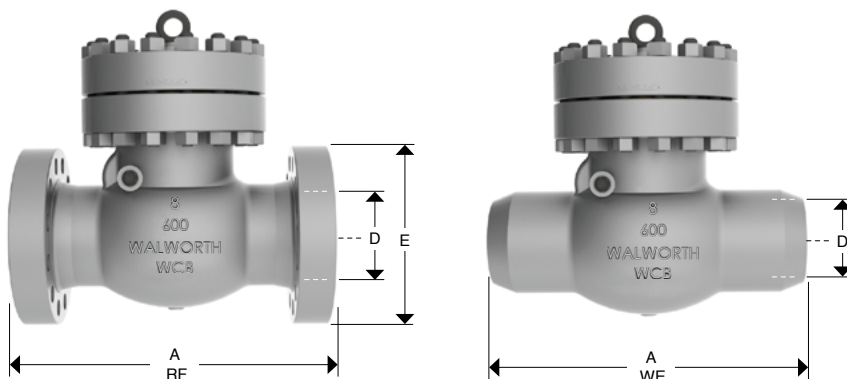
VÁLVULA DE RETENCIÓN TAPA BRIDADA FUNDIDO

CLASE 600



- Diseño de acuerdo con API-6D / ISO 14313.
- Válvulas de retención de acuerdo con API-594 disponibles bajo pedido.
- Disco tipo columpio.
- Dimensiones de brida según ASME B16.5.
- Dimensiones cara a cara y extremo a extremo según ASME B16.10
- Dimensiones de extremos WE según ASME B16 .25.
- Dimensiones de brida para válvulas mayores a 24" se suministran de acuerdo a ASME B16.47 Series A como estándar.

Figura No.	Figura No. ID Fábrica	Tipo de Extremos
5350RF	5350F	Bridados Cara Realzada, Cara Plana
5350RTJ	5350RTJ	Bridados Junta Tipo Anillo
5350WE	5350WE	Soldable



Dimensiones y Pesos

D																	
Diámetro Nominal	mm. pulg.	51	64	76	102	152	203	254	305	356	406	457	508	610	762	914	
		2	2 1/2	3	4	6	8	10	12	14	16	18	20	24	30	36	
A	mm.	292	330	356	432	559	660	787	838	889	991	1092	1194	1397	1651	2083	
(RF y WE)	pulg.	11 1/2	13	14	17	22	26	31	33	35	39	43	47	55	65	82	
A*	mm.	295	333	359	435	562	663	790	841	892	994	1095	1200	1407	1664	POA	
(RTJ)	pulg.	11 5/8	13 1/8	14 1/8	17 1/8	22 1/8	26 1/8	31 1/8	33 1/8	35 1/8	39 1/8	43 1/8	47 1/4	55 3/8	65 1/2	POA	
E	mm.	165	191	210	273	356	419	508	559	603	686	743	813	940	1130	1314	
	pulg.	6 1/2	7 1/2	8 1/4	10 3/4	14	16 1/2	20	22	23 3/4	27	29 1/4	32	37	44 1/2	51 3/4	
Peso	Kg.	25	40	46	85	173	383	567	770	1250	1735	2006	2780	4310	5800	10500	
5350RF	lb.	55	88	101.2	187	380.6	842.6	1247.4	1694	2750	3817	4413.2	6116	9482	12760	23100	
Peso	Kg.	21	34	39	72	147	337	499	678	1125	1562	1805	2502	3879	5220	9450	
5350WE	lb.	47	75	86	159	324	741	1098	1491	2475	3435	3972	5504	8534	11484	20790	

1.- Todos los dibujos mostrados son ilustrativos a los diferentes diseños que Walworth® ha desarrollado.
 2.- Las configuraciones de las válvulas pueden cambiar de acuerdo a los estándares de Walworth®.
 3.- Walworth® se reservará el derecho de suministrar válvulas de acuerdo al diseño que tenga en stock.

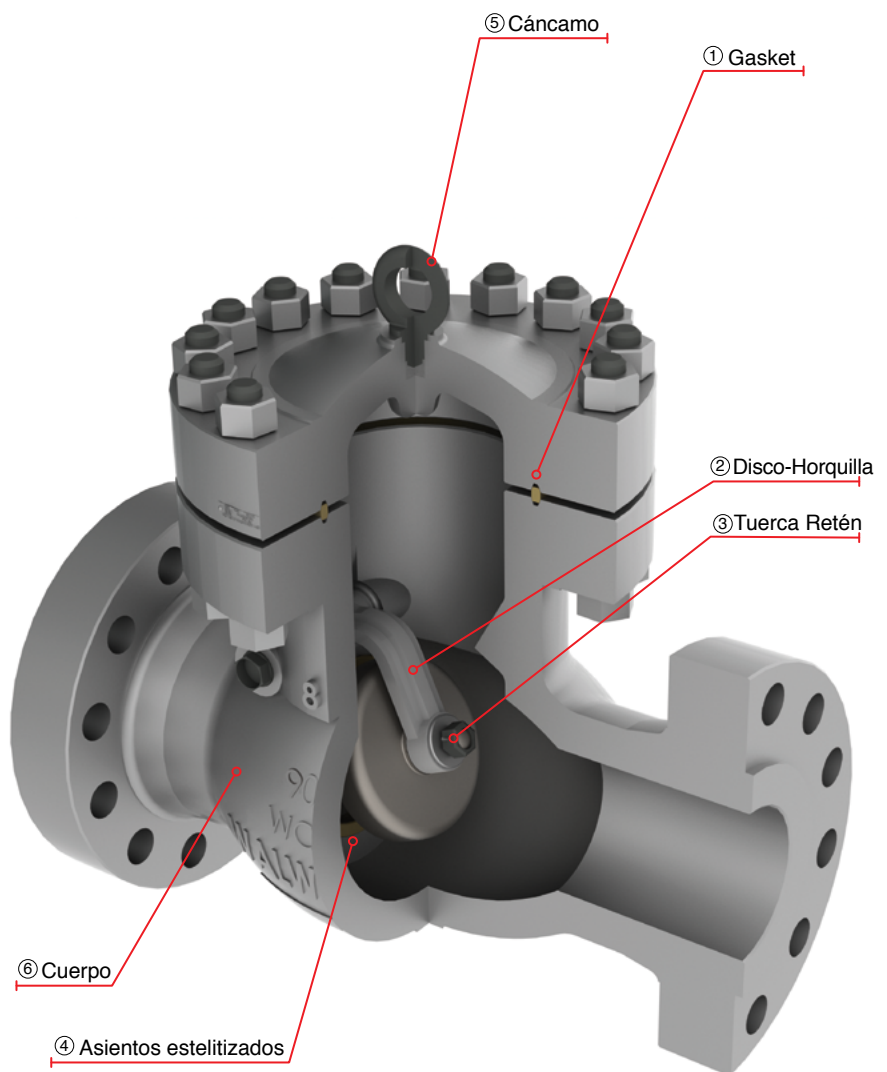
VÁLVULA DE RETENCIÓN TAPA BRIDADA FUNDIDO CLASE 900

VÁLVULAS DE RETENCIÓN TIPO COLUMPIO (SWING CHECK)

CARACTERÍSTICAS DEL DISEÑO

- Válvulas de RETENCIÓN diseñadas de acuerdo con API-6D / ISO 14313.
- Válvulas de retención de acuerdo con API-594 disponibles bajo pedido.
- Alternativa para Válvulas de Retención de acuerdo con API-603 solamente para acero inoxidable y aleaciones de níquel.
- Válvulas de Retención para servicio criogénico de acuerdo con la norma BS-6364.
- Dimensiones de bridas según ASME B16.5 para válvulas hasta 24 "de Diámetro.
- Palancas y contrapesos con amortiguadores disponibles.
- Drenes disponibles de solicitud del cliente
- Control de bajas emisiones fugitivas.
- Servicio NACE MR-01-75 / ISO 15156 o MR-01-03.
- Pruebas de acuerdo con API-598..

- ① Unión Cuerpo-Tapa diseñado para aplicar una carga uniforme a la junta, para asegurar un sellado a prueba de fugas.
- ② Conexión Disco-Horquilla permite que el Disco controle independiente el movimiento de la horquilla para asegurar la alineación correcta del Disco con el asiento al momento del cierre.
- ③ La conexión está asegurada por la tuerca de Disco diseñada para prevenir el desensamble de la válvula debido a vibraciones y el cierre de la misma.
- ④ Recubrimiento de Stellite en los asientos, proporciona una mayor resistencia al desgaste provocado por la abrasión y erosión de las superficies de sello.
- ⑤ Par tamaños de 8" y mayores las válvulas de Retención WALWORTH® ofrecen una agarradera en la tapa para fácil instalación.
- ⑥ Cuerpo con paredes de espesor gruesas de acuerdo a ASME B16.34 para un mayor servicio de vida útil.
Disponibles con patrones para diferentes opciones de dren.



VÁLVULA DE RETENCIÓN TAPA BRIDADA FUNDIDO CLASE 900

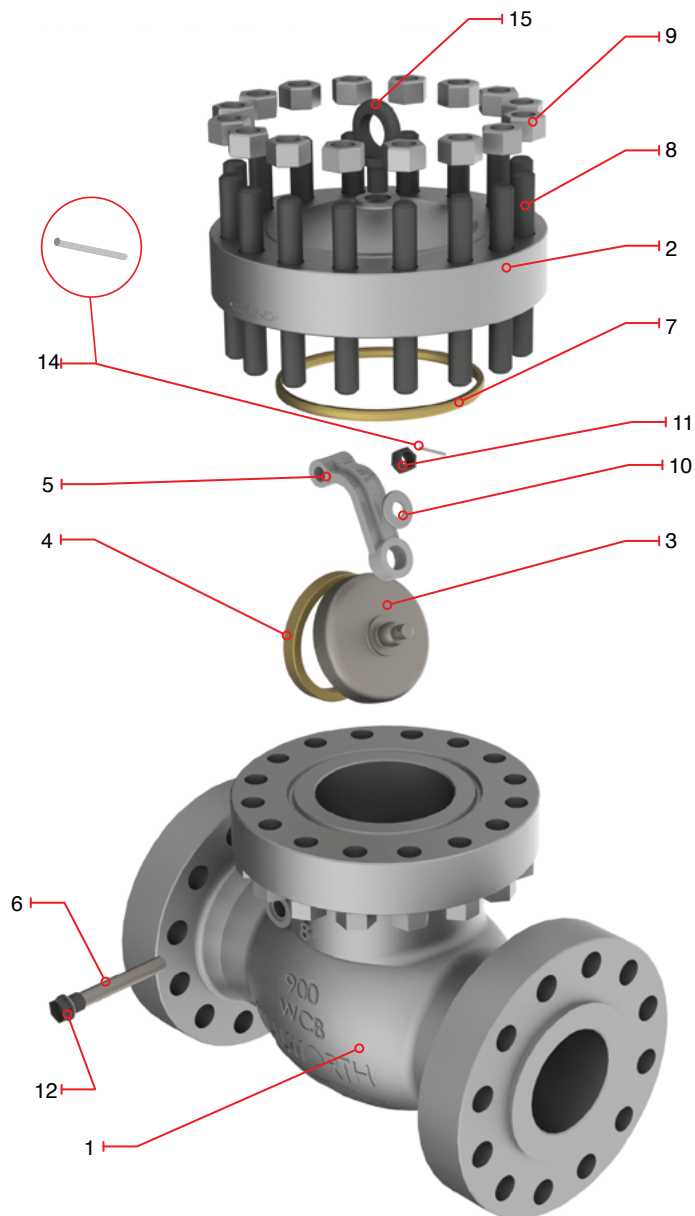
- Diseño de acuerdo con API-6D / ISO 14313.
- Válvulas de retención de acuerdo con API-594 disponibles bajo pedido.
- Disco tipo columpio.
- Dimensiones de brida según ASME B16.5.
- Dimensiones de extremo a extremo según ASME B16.10.
- Dimensiones de cara a cara para extremos WE según ASME B16 .25
- Dimensiones de brida para válvulas mayores a 24" se suministran de acuerdo a ASME B16.47 Series A como estándar.

Figura No.	Figura No. ID Fábrica	Tipo de Extremos
5353RF	5353F	Bridados Cara Realzada, Cara Plana
5353RTJ	5353RTJ	Bridados Junta Tipo Anillo
5353WE	5353WE	Soldable

Partes y Materiales

No.	DESCRIPCIÓN	WCB Trim UT
1	Cuerpo	ASTM A 216 GR WCB
2	Tapa	ASTM A 216 GR WCB
3	Disco	ASTM A 216 GR WCB + 13% Cr.
4	Asiento	ASTM A 515 GR 70 + ST 6
5	Horquilla	ASTM A 216 GR WCB
6	Flecha	ASTM A 276 Type 410
7	Junta	ASTM A 108 GR 1010
8	Espárrago	ASTM A 193 GR B7
9	Tuerca de Espárrago	ASTM A 194 GR 2H
10	Roldana Disco	ASTM A 276 Type 410
11	Tuerca Retén	Acero Aleado
12	Tapón Cuerpo	Acero Aleado
*13	Placa de Identificación	Acero Inoxidable
14	Retén de la Horquilla	Acero Inoxidable
15	Cancamo	Acero Comercial

*No mostrado



Nota: Los dibujos e información aquí mostrados son ilustrativos a los diferentes diseños de Walworth[®]. Las configuraciones físicas de las válvulas pueden cambiar de acuerdo con los estándares de Walworth[®].

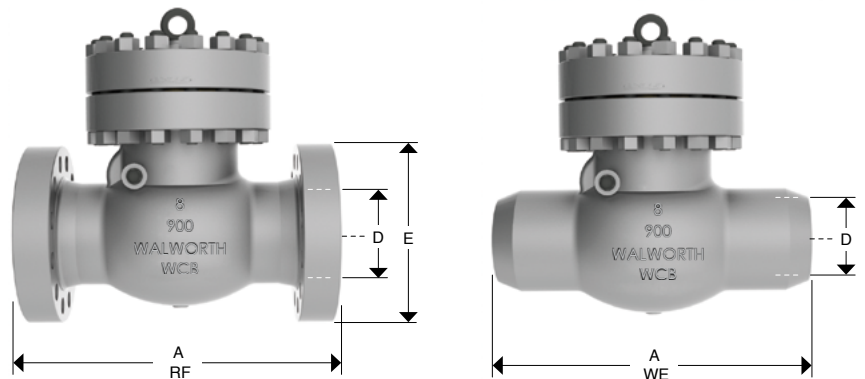
VÁLVULA DE RETENCIÓN TAPA BRIDADA FUNDIDO

CLASE 900



- Diseño de acuerdo con API-6D / ISO 14313.
- Válvulas de retención de acuerdo con API-594 disponibles bajo pedido.
- Disco tipo columpio.
- Dimensiones de brida según ASME B16.5.
- Dimensiones cara a cara y extremo a extremo según ASME B16.10
- Dimensiones de extremos WE según ASME B16 .25.
- Dimensiones de brida para válvulas mayores a 24" se suministran de acuerdo a ASME B16.47 Series A como estándar.
- Dimensiones de bridas según ASME B16.47 Serie B disponibles a solicitud del Cliente.

Figura No.	Figura No. ID Fábrica	Tipo de Extremos
5353RF	5353F	Bridados Cara Realzada, Cara Plana
5353RTJ	5353RTJ	Bridados Junta Tipo Anillo
5353WE	5353WE	Soldable



Dimensiones y Pesos

D		51	76	102	152	203	254	305	356	406	457	508	610
Diámetro Nominal	mm. pulg.	2	3	4	6	8	10	12	14	16	18	20	24
A	mm.	368	381	457	610	737	838	965	1029	1130	1219	1321	1549
(RF y WE)	pulg.	14 1/2	15	18	24	29	33	38	40 1/2	44 1/2	48	52	61
A*	mm.	371	384	460	613	740	841	968	1038	1140	1232	1334	1568
(RTJ)	pulg.	14 5/8	15 1/8	18 1/8	24 1/8	29 1/8	33 1/8	38 1/8	40 7/8	44 7/8	48 1/2	52 1/2	61 3/4
E	mm.	216	241	292	381	470	546	610	641	705	787	857	1041
	pulg.	8 1/2	9 1/2	11 1/2	15	18 1/2	21 1/2	24	25 1/4	27 3/4	31	33 3/4	41
Peso	Kg	64	93	127	263	505	1235	1450	1480	POA	POA	POA	POA
5353RF	lb.	141	205	279	579	1111	2717	3190	3256	POA	POA	POA	POA
Peso	Kg	54	79	108	224	429	1087	1276	1285	POA	POA	POA	POA
5353WE	lb.	120	174	237	492	944	2391	2807	2827	POA	POA	POA	POA

1.- Todos los dibujos mostrados son ilustrativos a los diferentes diseños que Walworth® ha desarrollado.
 2.- Las configuraciones de las válvulas pueden cambiar de acuerdo a los estándares de Walworth®.
 3.- Walworth® se reservará el derecho de suministrar válvulas de acuerdo al diseño que tenga en stock.

VÁLVULA DE RETENCIÓN TAPA BRIDADA FUNDIDO CLASE 1500

VÁLVULAS DE RETENCIÓN TIPO COLUMPIO (SWING CHECK)

CARACTERÍSTICAS DEL DISEÑO

- Válvulas de RETENCIÓN diseñadas de acuerdo con API-6D / ISO 14313.
- Válvulas de retención de acuerdo con API-594 disponibles bajo pedido.
- Alternativa para Válvulas de Retención de acuerdo con API-603 solamente para acero inoxidable y aleaciones de níquel.
- Válvulas de Retención para servicio criogénico de acuerdo con la norma BS-6364.
- Dimensiones de bridas según ASME B16.5 para válvulas hasta 24 "de Diámetro.
- Palancas y contrapesos con amortiguadores disponibles.
- Drenes disponibles de solicitud del cliente
- Control de bajas emisiones fugitivas.
- Servicio NACE MR-01-75 / ISO 15156 o MR-01-03

① Unión Cuerpo-Tapa diseñado para aplicar una carga uniforme a la junta, para asegurar un sellado a prueba de fugas.

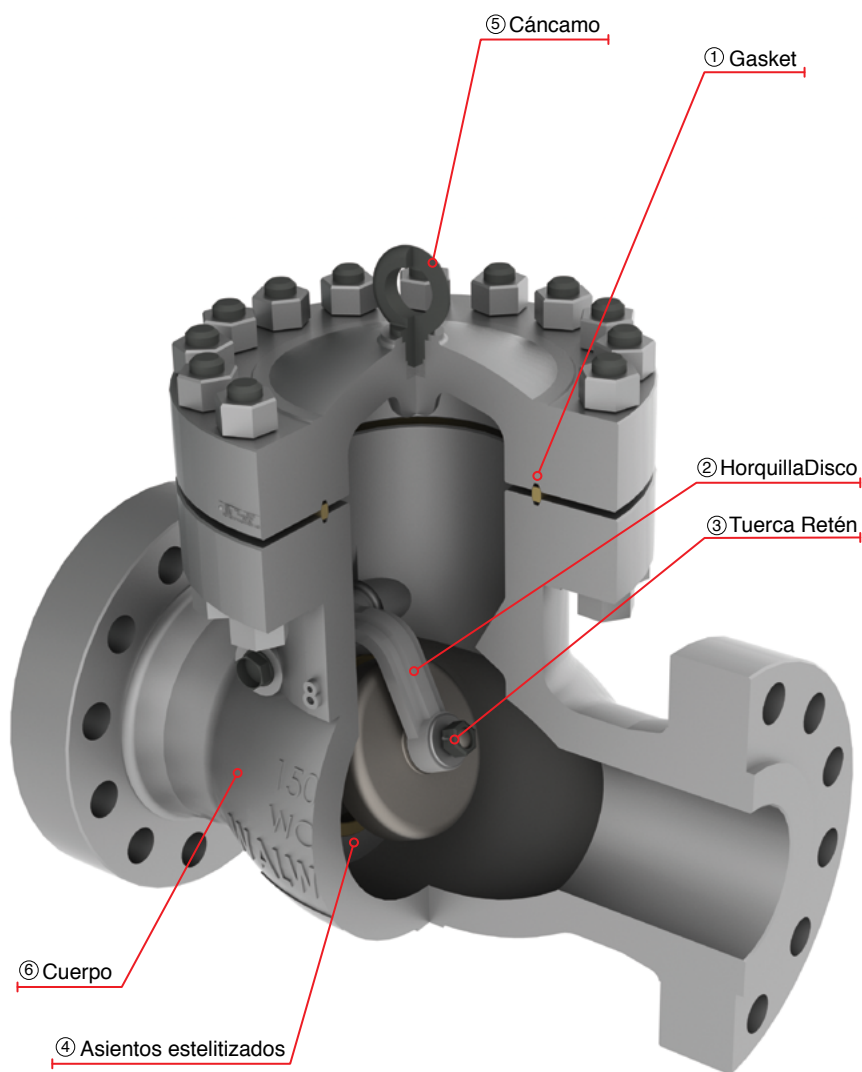
② Conexión Disco-Horquilla permite que el Disco controle independiente el movimiento de la horquilla para asegurar la alineación correcta del Disco con el asiento al momento del cierre.

③ La conexión está asegurada por la tuerca de Disco diseñada para prevenir el desensamble de la válvula debido a vibraciones y el cierre de la misma.

④ Recubrimiento de Stellite en los asientos, proporciona una mayor resistencia al desgaste provocado por la abrasión y erosión de las superficies de sello.

⑤ Par tamaños de 8" y mayores las válvulas de Retención WALWORTH® ofrecen una agarradera en la tapa para fácil instalación.

⑥ Cuerpo con paredes de espesor gruesas de acuerdo a ASME B16.34 para un mayor servicio de vida útil. Disponibles con patrones para diferentes opciones de dren.



VÁLVULA DE RETENCIÓN TAPA BRIDADA FUNDIDO

CLASE 1500

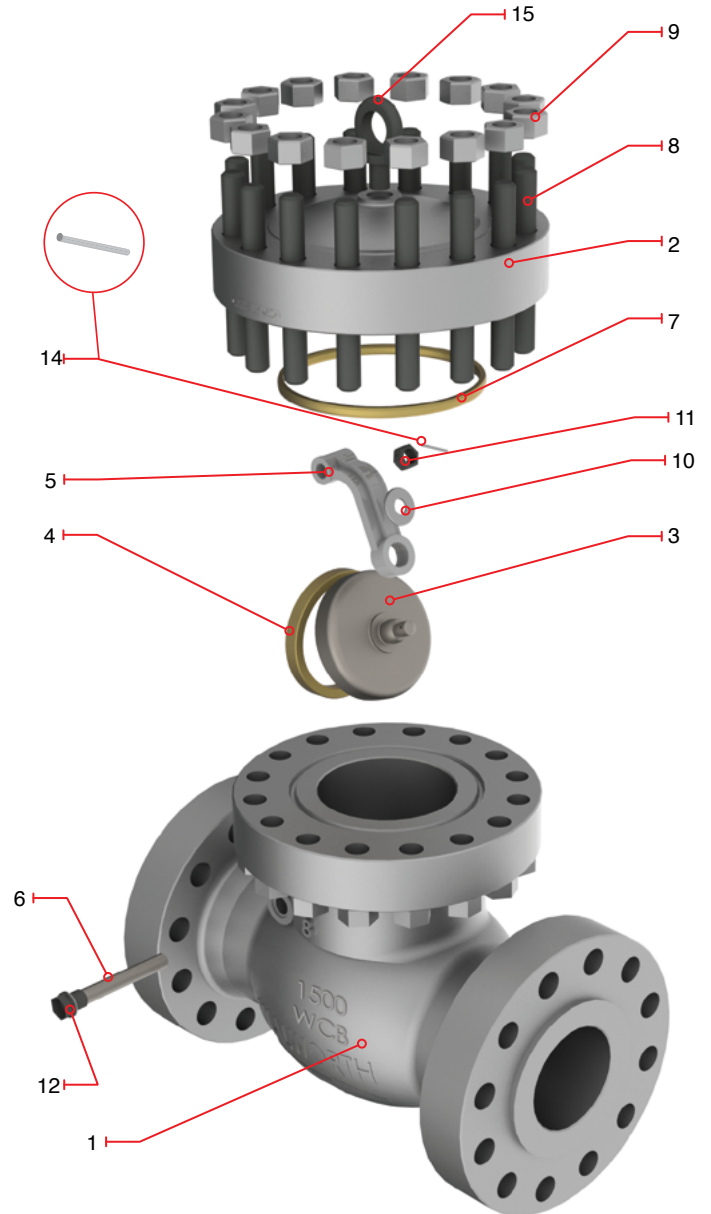
- Diseño de acuerdo con API-6D / ISO 14313.
- Válvulas de retención de acuerdo con API-594 disponibles bajo pedido.
- Disco tipo columpio.
- Dimensiones de brida según ASME B16.5.
- Dimensiones cara a cara y extremo a extremo según ASME B16.10
- Dimensiones de extremos WE según ASME B16 .25.
- Dimensiones de brida para válvulas mayores a 24" se suministran de acuerdo a ASME B16.47 Series A como estándar.
- Dimensiones de bridas según ASME B16.47 Serie B disponibles a solicitud del Cliente.

Figura No.	Figura No. ID Fábrica	Tipo de Extremos
5356RF	5356F	Bridados Cara Realzada, Cara Plana
5356RTJ	5356RTJ	Bridados Junta Tipo Anillo
5356WE	5356WE	Soldable

Partes y Materiales

No.	DESCRIPCIÓN	WCB Trim UT
1	Cuerpo	ASTM A 216 GR WCB
2	Tapa	ASTM A 216 GR WCB
3	Disco	ASTM A 216 GR WCB + 13% Cr.
4	Asiento	ASTM A 515 GR 70 + ST 6
5	Horquilla	ASTM A 216 GR WCB
6	Flecha	ASTM A 276 Type 410
7	Junta	ASTM A 108 GR 1010
8	Espárrago	ASTM A 193 GR B7
9	Tuerca de Espárrago	ASTM A 194 GR 2H
10	Roldana Disco	ASTM A 276 Type 410
11	Tuerca Retén	Acero Aleado
12	Tapón Cuerpo	Acero Aleado
*13	Placa de Identificación	Acero Inoxidable
14	Retén de la Horquilla	Acero Inoxidable
15	Cancamo	Acero Comercial

*No mostrado



Nota: Los dibujos e información aquí mostrados son ilustrativos a los diferentes diseños de Walworth®. Las configuraciones físicas de las válvulas pueden cambiar de acuerdo con los estándares de Walworth®.

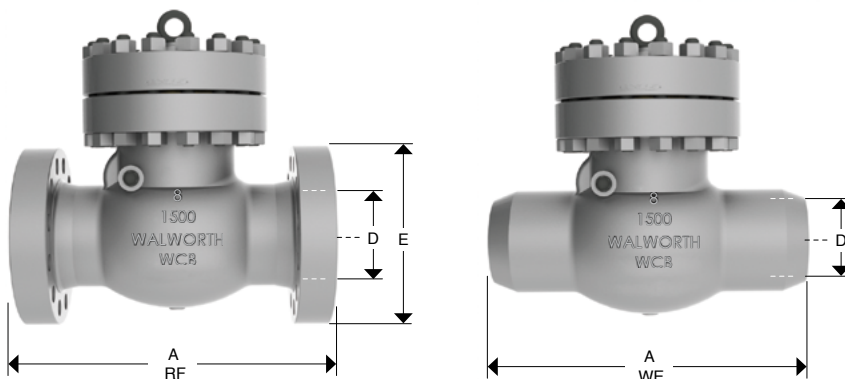
VÁLVULA DE RETENCIÓN TAPA BRIDADA FUNDIDO

CLASE 1500



- Diseño de acuerdo con API-6D / ISO 14313.
- Válvulas de retención de acuerdo con API-594 disponibles bajo pedido.
- Disco tipo columpio.
- Dimensiones de brida según ASME B16.5.
- Dimensiones cara a cara y extremo a extremo según ASME B16.10
- Dimensiones de extremos WE según ASME B16.25.
- Dimensiones de brida para válvulas mayores a 24" se suministran de acuerdo a ASME B16.47 Series A como estándar.
- Dimensiones de bridas según ASME B16.47 Serie B disponibles a solicitud del Cliente.

Figura No.	Figura No. ID Fábrica	Tipo de Extremos
5356RF	5356F	Bridados Cara Realzada, Cara Plana
5356RTJ	5356RTJ	Bridados Junta Tipo Anillo
5356WE	5356WE	Soldable



Dimensiones y Pesos

D															
Diámetro Nominal	mm. / pulg.	51	64	76	102	152	203	508	305	356	406	457	508	610	
		2	2 1/2	3	4	6	8	10	12	14	16	18	20	24	
A	mm.	368	419	470	546	705	832	991	1130	1257	1384	1537	1664	1943	
(RF y WE)	pulg.	14 1/2	16 1/2	18 1/2	21 1/2	27 3/4	32 3/4	39	44 1/2	49 1/2	54 1/2	60 1/2	65 1/2	76 1/2	
A*	mm.	371	422	473	549	711	842	1000	1146	1276	1407	1559	1686	1972	
(RTJ)	pulg.	14 5/8	16 5/8	18 5/8	21 5/8	28	33 1/8	39 3/8	45 1/8	50 1/4	55 3/8	61 3/8	66 3/8	77 5/8	
E	mm.	216	244	267	311	394	483	584	673	749	826	914	984	1168	
	pulg.	8 1/2	9 5/8	10 1/2	12 1/4	15 1/2	19	23	26 1/2	29 1/2	32 1/2	36	38 3/4	46	
Peso	Kg.	64	127	127	211	418	777	1550	2100	2358	3400	4350	5500	POA	
5356RF	lb.	141	279	279	464	920	1709	3410	4620	5188	7480	9570	12100	POA	
Peso	Kg.	54	108	108	179	355	660	1318	1785	2004	2890	3698	4675	POA	
5356WE	lb.	120	237	237	395	782	1453	2899	3927	4409	6358	8135	10285	POA	

1.- Todos los dibujos mostrados son ilustrativos a los diferentes diseños que Walworth® ha desarrollado.
 2.- Las configuraciones de las válvulas pueden cambiar de acuerdo a los estándares de Walworth®.
 3.- Walworth® se reservará el derecho de suministrar válvulas de acuerdo al diseño que tenga en stock.

INFORMACIÓN GENERAL

DIFERENTES DISEÑOS DE COMPUERTA

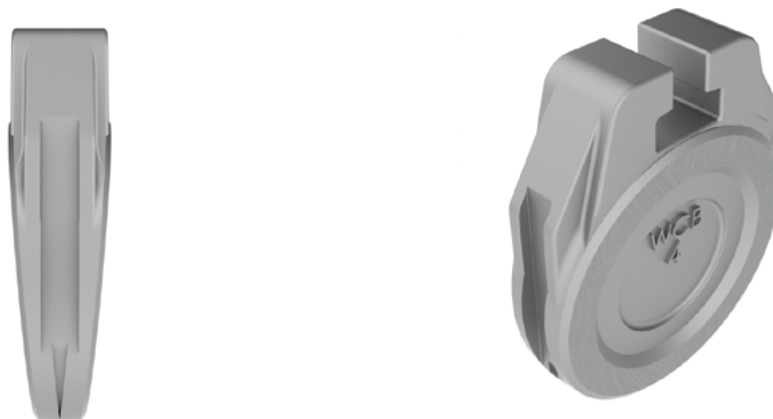
Características de la Compuerta Flexible:

- Evita el posible entrapamiento de la compuerta entre los asientos debido a las fluctuaciones de temperatura alta a baja ya que compensa los movimientos provocados en el cuerpo y los asientos.
- Facilita un sello adecuado contra los anillos de asiento y aumenta la vida útil de la válvula.
- Es susceptible a posible atascamiento cuando se utiliza en servicio con fluidos de alto contenido de sólidos.



Características de la Compuerta Sólida o Flexible:

- Es susceptible al atascamiento de la compuerta entre los anillos provocando dificultad para abrir la válvula cuando se cierra a alta temperatura y se enfría la válvula ya que el conjunto cuerpo-anillos sufren una contracción que entrapa la compuerta.
- Es más sensible a perder el sello contra los anillos debido al deslizamiento forzado entre ellos.
- Opera sin problemas cuando se encuentra en servicio con fluidos con alto contenido de sólidos.

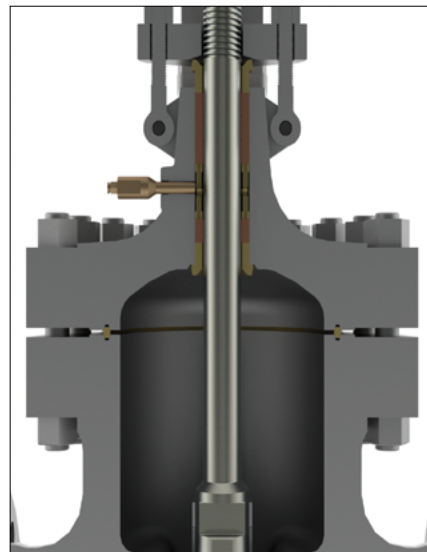


INFORMACIÓN GENERAL

ANILLO LINTERNA-CÁMARA DE CONDENSADOS

Las válvulas WALWORTH[®] pueden ser provistas con una combinación que incluye empaques en la parte superior e inferior de la cámara de empaques, con un anillo linterna en la parte central, lo que permite la capacidad de la cámara de condensar y/o drenar el fluido procesado.

Este arreglo puede ser utilizado para lubricar el empaque o para drenar/purgar la cámara de empaques o para desviar alguna posible fuga cuando los fluidos líquidos o gases no pueden ser liberados a la atmósfera.



VÁLVULAS PARA SERVICIO NACE

La Asociación Nacional de Ingenieros en Corrosión (NACE) establece normas para materiales resistentes a la fractura por esfuerzos por sulfuros "Sulfide Stress Cracking" (SSC) que deben ser utilizados cuando se encuentran en ambientes que contengan ácido sulfhídrico (H₂S) en manejo de hidrocarburos.

La Norma NACE MR0175 o la Norma NACE MR0103 definen las características de las fracturas por esfuerzos por sulfuros en base a la correlación entre el H₂S presente a la presión de operación.

Esta correlación entre H₂S a las presiones de operación deben ser tomadas en cuenta cuando se seleccionen válvulas que estarán en contacto con servicio gas amargo.

La corrosión por fractura debida a esfuerzos provocados por sulfuros cuando se utilizan materiales no adecuados para servicio de gas amargo (H₂S) pueden resultar en fallas que pueden dañar los equipos e inclusive al personal operativo.

Consideraciones importantes cuando se especifican válvulas para servicio NACE.

1. Concentración de iones de hidrógeno.
2. Concentración y presión total del ácido sulfhídrico (H₂S).
3. Concentración de agua, dióxido de carbono (CO₂) y cloruros.
4. Temperatura de servicio.

El Cliente puede seleccionar válvulas fabricadas de acero al carbón o acero aleado a condición de que tengan una dureza controlada; así también se puede utilizar acero inoxidable dependiendo de la severidad del fluido. Válvulas que tienen cuerpo y bonete con dureza controlada entre de 22 HRc así como espárragos y tuercas B7M/2HM pueden ser combinados con interiores (trim) que cumplan con los requerimientos de la normativa NACE MR0175 o MR0103.

INFORMACIÓN GENERAL

EMPAQUE DE VÁSTAGO

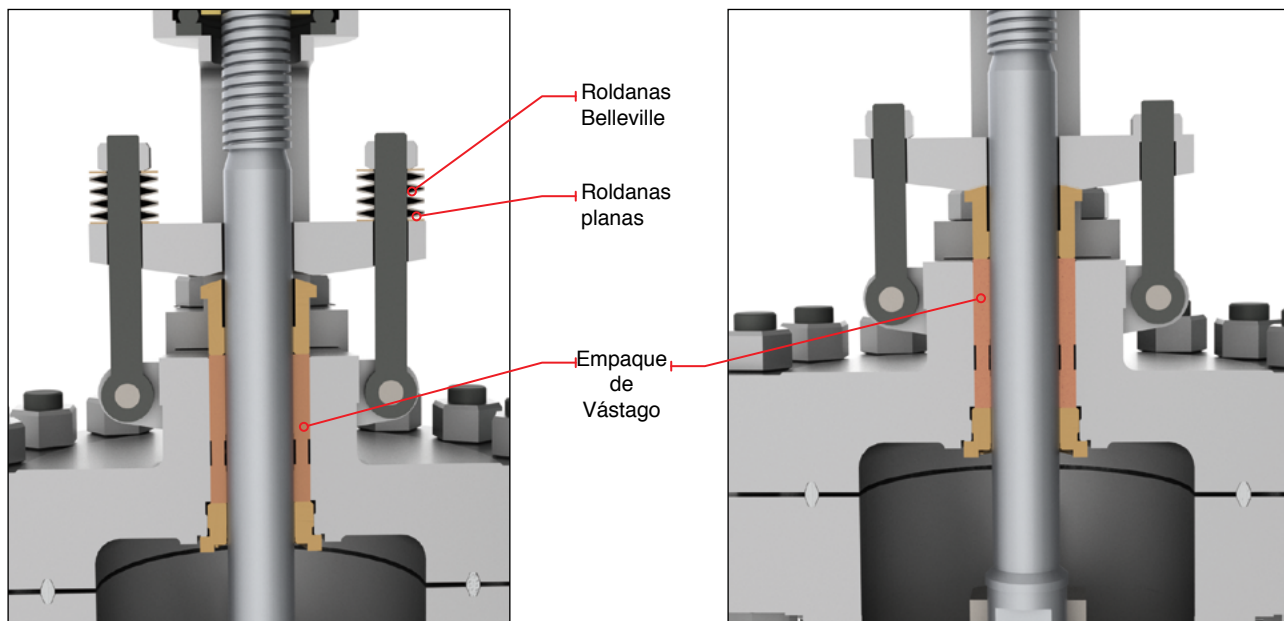
Las válvulas WALWORTH® están diseñadas, fabricadas y probadas para permitir un máximo de 50 ppm VOC (compuestos orgánicos volátiles) de emisiones fugitivas a la atmósfera. Este diseño está incorporado en las válvulas de compuerta y globo tanto de acero fundido como de acero forjado sin necesidad de un requerimiento suplementario del Cliente.

El diseño de la empaquetadura WALWORTH® incluye un inhibidor de corrosión así como la combinación de anillos centrales preformados de alta y baja densidad junto con anillos en los extremos reforzados con alambre de inonel.

La capacidad de mantener bajas emisiones fugitivas a la atmósfera del empaque WALWORTH® es debida a la precisión en las dimensiones así como las cerradas tolerancias diametrales; el estricto control del paralelismo del vástago y de los empaques contra la cámara de empaques del bonete así como el acabado superficial del vástago en la zona de sello de los empaques.

WALWORTH® también provee a solicitud del Cliente válvulas de compuerta y globo con sistemas de sello de la cámara de empaques con carga viva (live load) que son recomendables en servicios de frecuente operación de apertura y cierre o cuando tienen variaciones de presión-temperatura o cuando es deseable eliminar la necesidad de ajustes ocasionales del empaque para compensar las variaciones de la operación. Los sistemas de carga viva ofrecen una constante compresión del empaque para mantener un óptimo sello después de periodos prolongados de trabajo y variaciones de la operación.

WALWORTH® suministra estos sistemas de carga viva (live load) en diferentes diseños y materiales para cumplir los requerimientos de los Clientes y Usuarios Finales.



**Sistema de Carga Viva
(Live Load)**

**Empaque de Vástago
estándar**

INFORMACIÓN GENERAL

JUNTAS DE SELLO DE UNIÓN CUERPO-BONETE

Las válvulas de bonete bridado fundido WALWORTH® son fabricadas con uno de los diferentes diseños mostrados en la siguiente tabla.

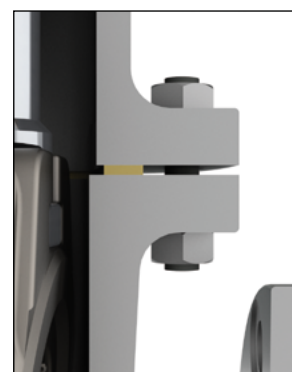
Para condiciones especiales de servicio, WALWORTH® ofrece diseños, formas y materiales especiales que se ajustan a las necesidades y requerimientos de los Clientes y Usuarios finales. Para mayor información, póngase en contacto con su Distribuidor o Representante más cercano o dirijase directamente a la Planta en info@walworth.com.mx.

VÁLVULA	CLASE				
	150	300	600	900	1500
COMPUERTA	1	2	3	3	3
GLOBO	1	2	3	3	3
RETENCIÓN	1	2	3	3	3

JUNTA PLANA



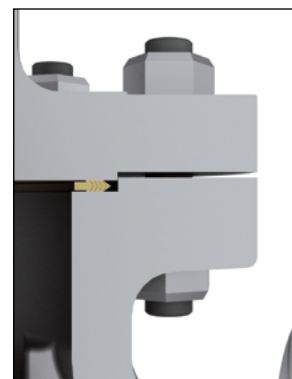
1.- JUNTA PLANA: Fabricada con Grafito y reforzada con con malla de acero inoxidable 316.



JUNTA ESPIROTÁLICA



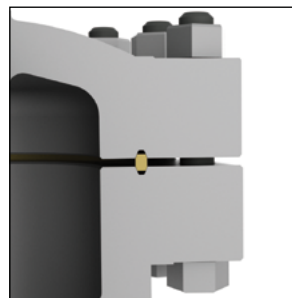
2.- JUNTA ESPIROTÁLICA: Fabricad de acero inoxidable 316 con grafito interior.



ANILLO TIPO RTJ GASKET



3.- ANILLO RTJ: Se fabrica e forma oval u octagonal y en material de acero al carbón suave o acero inoxidable.



INFORMACIÓN GENERAL

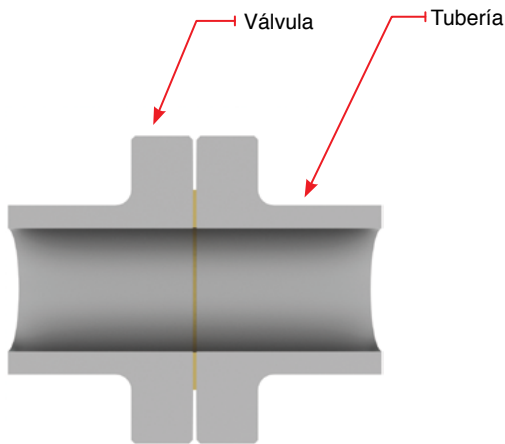
TIPOS DE EXTREMOS

Las válvulas WALWORTH® pueden ser suministradas con extremos bridados tipo cara realzada (RF); cara plana (FF) o con extremos tipo junta anillo (RTJ), así como con extremos para soldar a tope (WE). También puede fabricarse en combinaciones de extremos tales como extremo bridado con extremo soldable a tope a solicitud del Cliente.

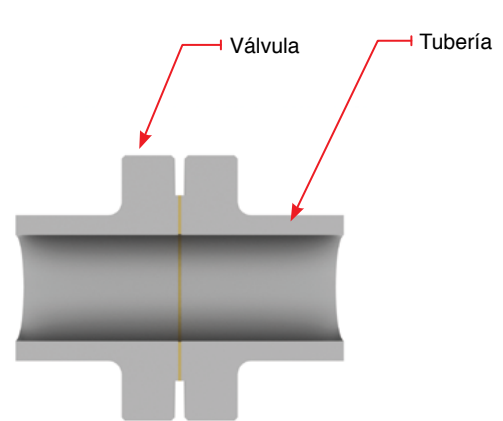
Los extremos soldables a tope (WE) en válvulas estándar son maquinados de acuerdo con ASME B16.25 y pueden ser fabricados de acuerdo a las siguientes cedulas de extremos:

Presión Clase de la Válvula	Cedula para extremos de la tubería
150/300	Cedula 40 para diámetros de 2" a 10" Cedula estándar para diámetros de 12" a 24"
600	Cedula 80
900	Cedula 160 para diámetros de 2" a 3" Cedula 120 para diámetros de 4" y mayores
1500	Cedula 160

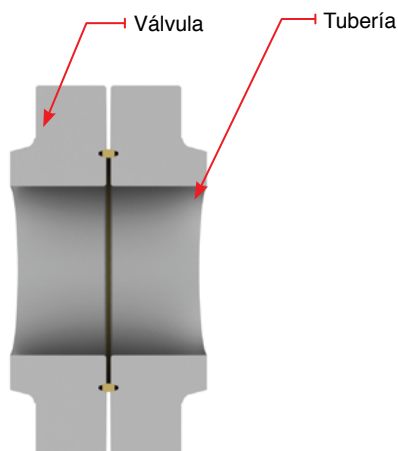
Cuando se requieran cedulas diferentes a las mencionadas arriba, el Cliente debe especificar claramente el tipo de cedula o el espesor de pared y tipo de tubería a ser soldado.



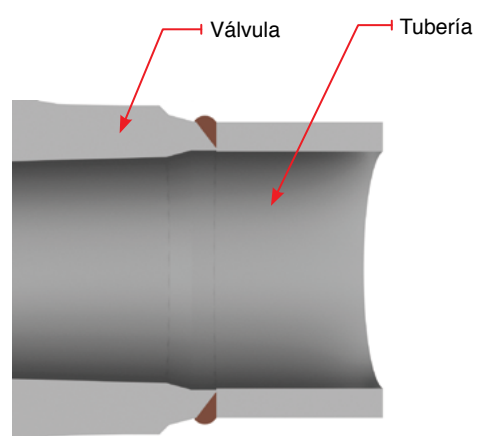
Extremos Bridados Cara Plana.



Extremos Bridados Cara Realzada



Extremos Bridados Junta RTJ



Extremos Soldables a Tope (WE)

INFORMACIÓN GENERAL

TIPOS DE OPERACIÓN

Las válvulas WALWORTH[®] estándar son fabricadas con diferentes tipos de operación para cumplir los requerimientos de la mayoría de aplicaciones en campo.

Sin embargo, aplicaciones especiales pueden requerir adaptaciones para cumplir las necesidades específicas de operación para cierto tipo de Industria o servicio. Las válvulas pueden ser suministradas con operación de volante, operador de engranes cerrado, volante de cadena, así como actuadores eléctricos,

neumáticos, hidráulicos, etc., a requerimiento específico del Cliente.

De esta manera, WALWORTH[®] adapta sus productos a las necesidades del servicio para controlar las operaciones de apertura y cierre con instalaciones remotas.

Las válvulas pueden también ser fabricadas con By-Pass, drenes, conexiones de vente, extensión de vástago, indicadores de posición, montajes para piso, así como sistemas de amortiguación por contrapeso o pistón para válvulas tipo columpio (swing)

Operador de Engranes

El operador de Engranes cerrado está diseñado con un engrane cónico y una relación de engranes que ofrece un torque de apertura y cierre que permite operar la válvula con un esfuerzo normal. Se puede suministrar con sellos para evitar la entrada de agua en su interior y/o con extensiones para servicio bajo tierra que incluye la tuerca cuadrada de operación.



Operación de Volante con Cadena

Volantes con cadena son diseñados para operar a distancia o en zonas inaccesibles. Estos operadores de volante con cadena son suministrados con guías roladas para prevenir que el volante se suelte del volante. Operadores de Volante de Impacto y con Cadena están también disponibles para ayudar a sellar la válvula al aumentar el torque de cierre.



Actuadores

Las válvulas pueden ser automatizadas con actuadores eléctricos, neumáticos, eléctricos o hidroneumáticos. También pueden ser fabricados a prueba de agua y/o a prueba de explosión. El Cliente debe especificar las características de automatización requeridas tales como velocidad de apertura y cierre, máxima presión diferencial, temperatura de servicio, tipo de voltaje-fases-frecuencia, alimentación con gas o aire para actuadores neumáticos y características de flujo para actuadores hidráulicos, también debe especificarse los accesorios tales como control remoto, accesorio anti-explosión NEMA, etc.



INFORMACIÓN GENERAL

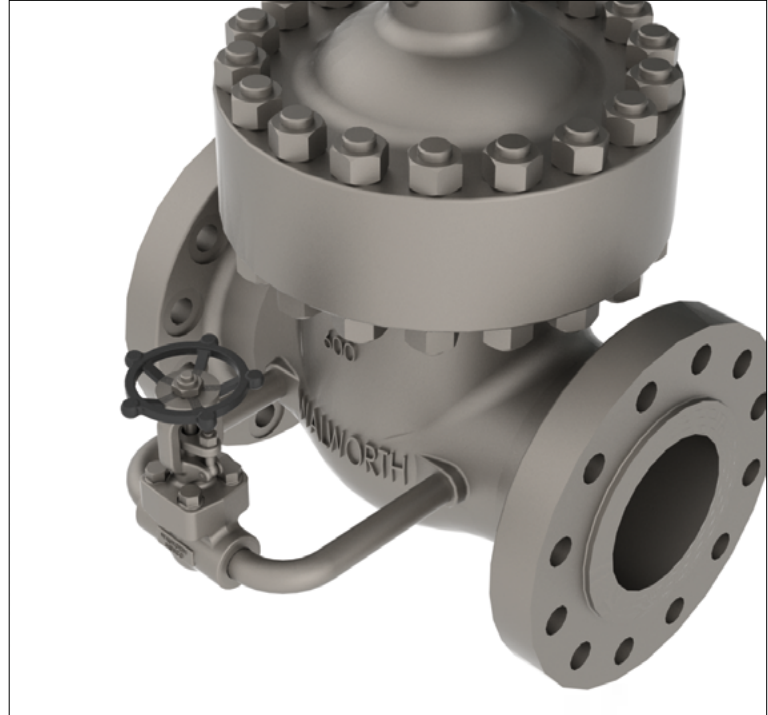
ACCESORIOS

Conexiones tipo By-pass, Drenes y Venteos.

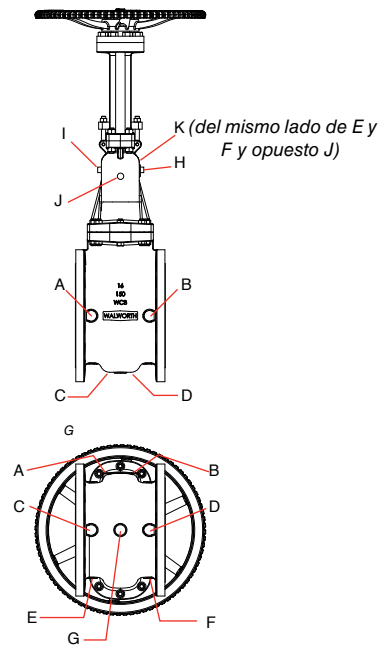
Una conexión con By-Pass es incorporada para igualar la presión alrededor de la válvula principal o para calentar la línea antes de abrir la válvula.

Los drenes son normalmente colocados en el cuerpo de la válvula para drenar la válvula cuando se requiere tomar muestra del fluido o para limpieza de las partes inferiores de la misma.

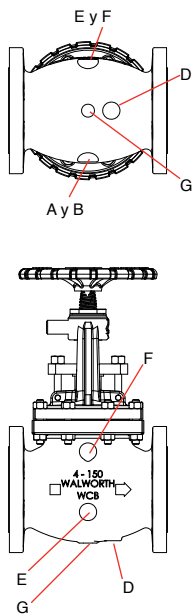
Una conexión de venteo puede ser colocada en el bonete de la válvula para liberar sobre-presión que pudiera existir en la cavidad interna debido a una expansión del fluido o entrapamiento.



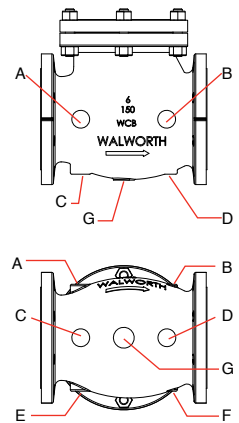
Diámetro de la Válvula	2" a 4"	6" a 8"	10" y mayores
Tamaño del By-Pass-Drene-Venteo	1/2"	3/4"	1"



Válvula de Compuerta



Válvula de Globo



Válvula de Retención

Conexiones de bosses y drenes en posiciones de acuerdo con los estándares MSS-SP-45 y ASME B16.34

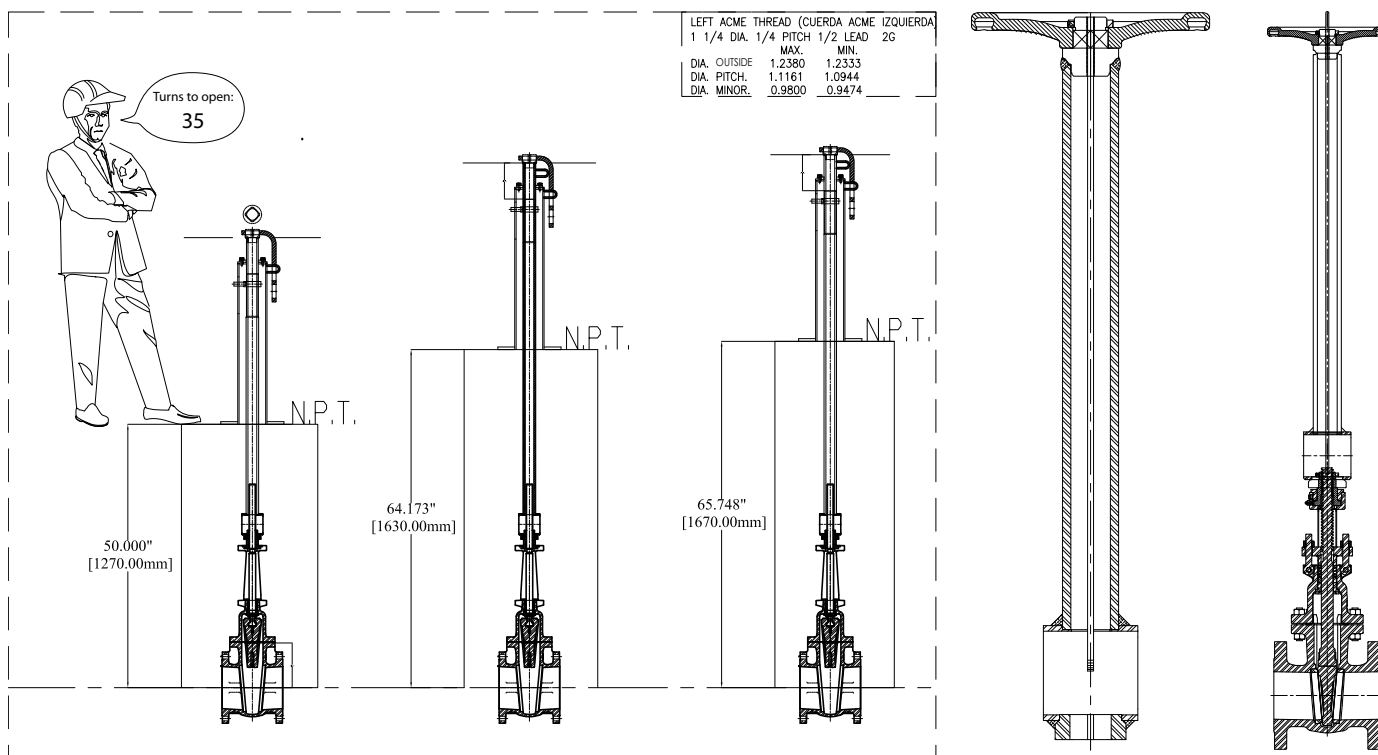
INFORMACIÓN GENERAL

ACCESORIOS

Extensión de Vástago y Montajes para Piso

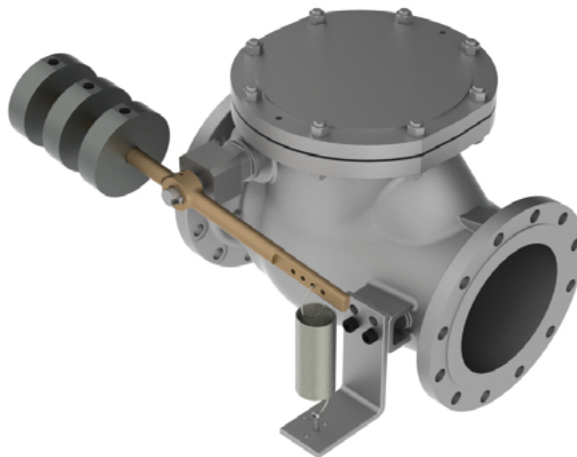
Pueden ser usados para facilitar la operación de una válvula que será instalada bajo tierra, dentro de una recámara sin acceso o en una plataforma. Estos arreglos están disponibles tanto para operación a volante, volante con cadena u operador de engranes.

La distancia desde la línea de centros del puerto de la válvula a la parte superior del vástago o línea de centros del operador de engranes debe ser especificado cuando se solicita extensión de vástago. La distancia desde la línea de centros del puerto de la válvula a la distancia del nivel del piso debe ser especificado para montajes para piso.



Palanca y contrapeso

Una palanca y contrapeso es utilizada en válvulas de retención tipo columpio para para ayudar a controlar la velocidad de apertura y cierre bajo condiciones variables de operación al prevenir que el disco vibre. También asiste a controlar el cierre brusco del disco cuando se tiene presión de contra-flujo evitando dañar el disco. Un resorte puede ser incorporado para permitir una apertura y cierre más rápido en una carrera corta cuanto se tiene el contraflujo.



BASES DE DISEÑO

Todas las válvulas WALWORTH® son diseñadas donde sea aplicable, siguiendo una o más de los siguientes estándares.

- API** Instituto Americano del Petróleo:
6D Válvula de acero de compuerta, bola y macho para servicio en tuberías.
6FA Especificación para prueba de fuego para válvulas.
- ASME** Instituto Nacional Americano de Estandarización:
B2.1 Tubos roscados.
B16.5 Bridas de tubería de acero y conexiones bridadas.
B16.10 Longitud entre extremos de válvulas de acero bridado o soldables a tope.
B16.25 Bridas soldables a tope.
B18.2 Tornillería y tuercas cuadradas y hexagonales.
B16.47 Bridas de acero de diámetros nominales grandes.
- ASTM** Asociación Americana de Materiales y Pruebas:
A-193 Materiales para tornillería de acero aleado para servicio a alta temperatura.
A-194 Tuercas de acero y acero aleado para servicio a alta presión y temperatura.
A-216 Especificación para acero fundido al carbón adecuado para fusión por soldadura servicio a alta temperatura.
- MSS** Sociedad de Fabricantes para la Estandarización de Válvulas y Conexiones:
SP-25 Sistema de marcaje estandarizado para válvulas, conexiones, bridas y uniones.
SP-44 Bridas de acero para tuberías.
SP-47 Limitantes de dimensiones de juntas para bridas cara realzada.
SP-61 Presiones de prueba de válvulas de acero.
- ASME** Sociedad Americana de INgenieros Mecánicos:
Section II Parte A,B y C.
Section V Pruebas No Destructivas.
Section VIII Código para calderas y recipientes a presión para recipientes a presión no expuestos al fuego, Divisiones 1 y 2.
Section IX Calificación de procedimientos de soldadura, soldadores y operadores de máquinas soldadoras.



CÓMO ORDENAR

Las válvulas WALWORTH® están definidas por un sistema de números de figura los cuales describen sus principales características de construcción. Este sistema de identificación de la válvula es una herramienta útil para asistir a nuestros Clientes a especificar la válvula requerida y evitar errores durante su construcción.

10"-5202-RF-UT-WCB-GO-NACEMR01-75



DIAM. (PULG)	TIPO DE VÁLVULA Y CLASE	EXTREMOS	ARREGLO DE INTERIORES	MATERIALES BASE ASTM
2"	5202=COMPUERTA 150	RF= CARA REALZADA	18-8= API No. 2	ACEROS AL CARBÓN:
2 1/2"	5206= COMPUERTA 300	RTJ= JUNTA TIPO RTJ	310= API No. 3	A216-WCB (C-Si)
3"	5232= COMPUERTA 600	WE= EXTREMOS WE	HF= API No. 5	A216-WCC (C-Si)
4"	5247= COMPUERTA 900		AAA= API No. 6	ACEROS BAJA Y MEDIA ALEACIÓN:
5"	5262= COMPUERTA 1500		UT= API No. 8	A217-WC1 (C-1/2Mo)
6"	5275= GLOBO 150		A= API No. 9	A217-WC5 (Cr-Mo)
8"	5281= GLOBO 300		18-8smo= API No. 10	A217-WC6 (1 1/4%Cr-1/2Mo)
10"	5295= GLOBO 600		AHF= API No. 11	ASTM A217-WC9(2 1/4 % Cr-1%Mo)
12"	5301= GLOBO 900		3HF= API No. 12	ASTM A217-C5(5% Cr-1/2Mo)
14"	5308= GLOBO 1500		A20= API No. 13	ASTM A217-C12(9%Cr-1%Mo)
16"	5341= RETENCIÓN 150		A20H= API No. 14	ASTM A217-C12-A(9%Cr-1%Mo-V-N)
18"	5344= RETENCIÓN 300		NUC= 410 + NUCALLOY	ACEROS INOXIDABLES AUSTENITICOS BAJO CARBONO:
20"	5350= RETENCIÓN 600		4HF= 304+304+ST6	ASTM A351-CF3(18%Cr-8%Ni-0.03%C)
22"	5353= RETENCIÓN 900		4HF+HF= 304+ST6+ST6	ASTM A351-CF3M(18%Cr-12%Ni-2%Mo-0.03%C)
24"	5356= RETENCIÓN 1500		304L= 304L+304L+304L	ASTM A351-CG3M(18%Cr-12%Ni-3%Mo-0.03%C)
28"			1HF= 316+ST21+ST21	ACEROS INOXIDABLES AUSTENITICOS:
30"			3HF+HF= 316+ST6+ST6	ASTM A351-CF8(18%Cr-8%Ni-0.08%C)
36"			3TC= 316/TC+TC+ST6 NOTE: TC=Carburo de Tungsteno	ASTM A351-CF8M(18%Cr-12%Ni-2%Mo-0.08%C)
42"			316L= 316+316+316	ASTM A351-CF10(18%Cr-8%Ni-0.08%C)
48"			3LHF= 316L+316L+ST6	ASTM A351-CG8M(19%Cr-10%Ni-3%Mo-0.08%C)
54"			3HFL= 316L+ST6+ST6	ASTM A351-CF8C(18%Cr-10%Ni-Cb-0.08%C)
60"			21HF=317+ST6+ST6	ASTM A351-CT15C(19%Cr-32%Ni-0.05A 0.15%C)
72"			317= 317+317+317	SUPER ACEROS INOXIDABLES AUSTENITICOS:
			317H= 317+317+ST6	ASTM A351-CK20(25%Cr-20%Ni-0.04A 0.2%C)
			31L= 317L+317L+317L	ASTM A351-CN7M(28%Ni-19%Cr-Cu-Mo- 0.7%C)
			317LS= 317L+317L+ST6	ASTM A351-CN3M(21%Cr-24.5%Ni-6.5%Mo)
			2HF= 321+321+ST6	ASTM A351-CN3MN(24%Ni-21%Cr-6%Mo-Cu-N-0.03%C)
			321F= 321+ST6+ST6	ASTM A351-CD4MCu(25.5%Cr-5.5%Ni-2%Mo)
			321= 321+321+321	ASTM A351-CN2MCuN(02C;19-23Cr;23-28Ni;4-5Mo;1-2Cu)
			347HF= 347+ ST6+ST6	ACEROS AL CARBÓN SERVICIO A BAJA TEMPERATURA:
			347= 347+347+347	ASTM A352-LCB(0.03%C-0.6%Si-1%Mn)
			347= 347+347+ST6	ASTM A352-LCC(0.025%C-0.6%Si-1%Mn)
			254HF= 31254+ST6+ST6	ACEROS ALEADOS SERVICIO A BAJA TEMPERATURA:
			51H= 31803+ST6+ST6	ASTM A352-LC2(0.025%C-2.5%Ni-0.65%Mn)
			31803H= 31803+31803+ST6	ASTM A352-LC3(0.15%C-3.5%Ni-0.65%Mn)
			T9= 17-4pH+TRIBALLOY 900+ TRIBALLOY 900	ACEROS INOXIDABLES MARTENSITICOS:
			HC= Hc-276+Hc-276+Hc-276	ASTM A487-CA6NM(12.75%Cr-4%Ni-0.7%Mo)
			HCH= Hc-276+Hc-276+ST6	ASTM A487-CA15(12.75%Cr-1%Ni-1%Mo)
			UOP= MONELK500+MONEL 400+MONEL 400	ALEACIONES DE NIQUEL Y MATERIALES EXÓTICOS:
			625= INCONEL 625+INCONEL 625+INCONEL 625	ASTM A494-M30C(67%Ni-30%Cu)
			625HF= INCONEL 625+ST6+ST6	ASTM A494-M35-1(67%Ni-30%Cu)
			8367HF+HF= AL6XN+ST6+ST6	ASTM A494-CZ100(95%Ni)
			810T= INCOLOY 800H+INCOLOY 800H+INCOLOY800H	ASTM A494-CY40(75%Ni-15%Cr-8%Fe)
			825= INCOLOY 825+INCOLOY825+INCOLOY 825	ASTM A494-CW2M(61%Ni-16%Mo-16%Cr)
			23HF= INCOLOY 825+ST6+ST6	ASTM A494-N12MV(62%Ni-28%Mo-5%Fe)
			HB= HASTELLOY B2+HASTELLOB2+HASTELLOY B2	ASTM A494-CW12MW(56%Ni-18%Mo-17%Cr-6%Fe)
			HB= HASTELLOY B2+HASTELLOB2+HASTELLOY B2	ASTM A494-CW6M(56%Ni-19%Mo-18%Cr-2%Fe)
			NOTA: MATERIALES BASE Y ARREGLOS DE INTERIORES ESTAN DISPONIBLES A SOLICITUD.	ASTM A494-CU5MCuC(42%Ni-21.5%Cr-3%Mo-2.3%Cu)
				ASTM A494-N7M(65%Ni-28%Mo-2%Fe)
				ASTM A494-CW6MC(60%Ni-22%Cr-9%Mo-3.5%Cb)
				ACEROS INOXIDABLES DUPLEX:
				ASTM A351-CD7MCuN(20.5%Cr-29%Ni-2.5%Mo)
				ASTM A890 1A; CD4MCu(25.5%Cr-5.5%Ni-2%Mo)
				ASTM A890 2A; CE8MN(24%Cr-9.5%Ni-4%Mo)
				ASTM A890 3A; CD6MN(25.5%Cr-5%Ni-2.25%Mo)
				ASTM A890 4A; CD3MN(22%Cr-5%Ni-3%Mo-N)

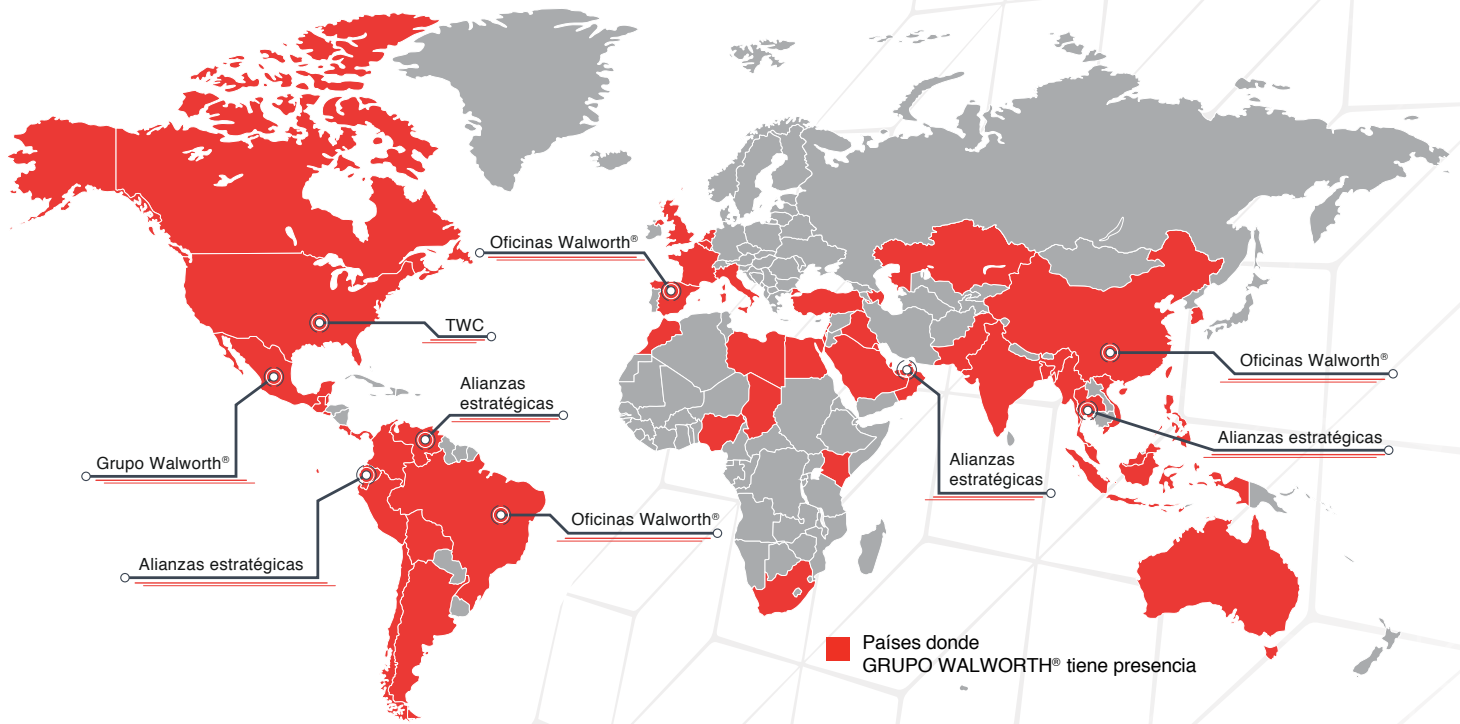
REQUERIMIENTOS SUPLEMENTARIOS
GO= Operador de Engranés.
CW=Operador de volante y cadena.
BS= Vástago desnudo preparado para montaje.
MOV= Válvula operada con motor.
POV= Válvula con operador neumático.
LD= Candado.
NACE MR-01-75.
NACE MR-01-03
SP= Pintura especial.
SG= Junta especial.
SPK= Empaque especial.
VOC= Certificado de baja emisión de elementos volátiles.
BP=By-Pass
LL=Sistema de carga viva (live load)
LR= Anillo interna.
LCW= Válvula con contrapeso.
SE=Extensión de vástago.
FS= Monatje para piso.
XX= Requerimientos adicionales.

POLÍTICA DE GARANTÍA

WALWORTH® reemplazará sin cargo o regresará los fondos al precio de compra de los productos fabricados que se demuestre que tienen algún defecto causado por materiales o mano de obra, a condición de que se demuestre que el producto fue adecuadamente manejado, instalado y utilizado en el servicio para el cual fueron diseñados. El Cliente deberá presentar una reclamación por escrito, especificando el defecto encontrado, en cuyo caso WALWORTH® no acepta ninguna responsabilidad por reclamaciones por a) Mano de obra, gastos u otros daños ocasionados por los productos defectuosos o b) Por daños consecuenciales o secundarios.

LA GARANTÍA ESTABLECIDA EN ESTE PÁRRAFO SE EMITE DE CONFORMIDAD CON LOS TÉRMINOS Y CONDICIONES DE WALWORTH® ESTABLECIDOS EN LA ORDEN DE COMPRA Y APLICA POR UN PERIODO DE 12 (DOCE) MESES EN OPERACIÓN O 18 (DIECIOCHO) MESES EN ALMACENAMIENTO LO QUE OCURRA PRIMERO A PARTIR DE LA FECHA DE ENTREGA DEL PRODUCTO. PREVALECE SOBRE CUALQUIER OTRA GARANTÍA, YA SEA EXPRESADA O IMPLÍCITA. CON RESPECTO A LAS GARANTÍAS ESTE PÁRRAFO ESTABLECE LAS SOLUCIONES PARA EL COMPRADOR Y LA RESPONSABILIDAD DEL VENDEDOR, DISEÑO, ETC.

WALWORTH® se reserva el derecho de cambiar de diseño, materiales y/o especificaciones sin previo aviso. Existirá un cargo por modificaciones a una orden después de que haya sido ingresada cuando dicho cambio o modificación resulte en trabajos adicionales de ingeniería o de oficina tanto para WALWORTH® como para sus proveedores.



Norteamérica

- México
- Estados Unidos
- Canadá

Centroamérica

- Guatemala
- Costa Rica
- Belice
- El Salvador
- Panamá

Sudamérica

- Venezuela
- Colombia
- Ecuador
- Perú
- Brasil
- Argentina
- Bolivia
- Chile

África

- Marruecos
- Nigeria
- Egipto

Asia

- China
- Malasia
- Tailandia
- Corea del Sur
- Indonesia
- Vietnam
- Singapur
- Filipinas

Medio Oriente

- Israel
- Arabia Saudita
- Qatar
- Kuwait
- Líbano
- Emiratos Arabes Unidos
- Bahréin
- Sultanato de Omán
- Azerbaiyán
- Kazajistán

Europa

- España
- Escocia
- Francia
- Italia
- Turquía

Oceanía

- Australia